

Contacteur de puissance, AC-3 38 A, 18,5 kW / 400 V 1 NO + 1 NF, 600 V CA 60 Hz, 3 pôles, taille S0 borne à vis



Figure à titre d'exemple

Nom de marque produit	SIRIUS
Désignation du produit	Contacteur de puissance
Désignation type de produit	3RT2
<b>Caractéristiques techniques générales</b>	
Taille du contacteur	S0
Extension produit	
<ul style="list-style-type: none"> <li>Module de fonction pour la communication</li> </ul>	Non
<ul style="list-style-type: none"> <li>Bloc de contacts auxiliaires</li> </ul>	Oui
Tension de tenue aux chocs	
<ul style="list-style-type: none"> <li>du circuit principal Valeur assignée</li> </ul>	6 kV
<ul style="list-style-type: none"> <li>du circuit auxiliaire Valeur assignée</li> </ul>	6 kV
Tension max. admissible pour séparation de protection	
<ul style="list-style-type: none"> <li>entre bobine et contacts principaux selon EN 60947-1</li> </ul>	400 V
Indice de protection IP	
<ul style="list-style-type: none"> <li>face avant</li> </ul>	IP20

• de la borne de raccordement	IP20
<b>Tenue aux chocs pour chocs rectangulaires</b>	
• pour CA	8,3g / 5 ms, 5,3g / 10 ms
<b>Tenue aux chocs pour chocs sinusoïdaux</b>	
• pour CA	13,5g / 5 ms, 8,3g / 10 ms
<b>Durée de vie mécanique (cycles de manœuvre)</b>	
• du contacteur typique	10 000 000
• du contacteur avec bloc de contacts auxiliaires compatible avec l'électronique intégrée typique	5 000 000
• du contacteur avec bloc de contacts auxiliaires intégré typique	10 000 000
<b>Désignation du matériel selon DIN 40719 complétée par CEI 204-2 selon CEI 750</b>	K
Désignation du matériel selon EN 61346-2	Q

### Conditions ambiantes

<b>Altitude d'implantation pour altitude au-dessus de</b>	
• max.	2 000 m
<b>Température ambiante</b>	
• en service	-25 ... +60 °C
• à l'entreposage	-55 ... +80 °C

### Circuit principal

<b>Nombre de pôles pour circuit principal</b>	3
<b>Nombre de contacts NO pour contacts principaux</b>	3
<b>Tension d'emploi</b>	
• pour AC-3 Valeur assignée max.	690 V
<b>Courant d'emploi</b>	
• pour AC-1 pour 400 V — pour température ambiante 40 °C Valeur assignée	50 A
• pour AC-1 — jusqu'à 690 V pour température ambiante 40 °C Valeur assignée	50 A
— jusqu'à 690 V pour température ambiante 60 °C Valeur assignée	42 A
• pour AC-2 pour 400 V Valeur assignée	38 A
• pour AC-3 — pour 400 V Valeur assignée	38 A
— pour 500 V Valeur assignée	32 A
— pour 690 V Valeur assignée	21 A
<b>Section de câble raccordable dans le circuit principal pour AC-1</b>	
• pour 60 °C min. admissible	10 mm <sup>2</sup>

<ul style="list-style-type: none"> <li>• pour 40 °C min. admissible</li> </ul>	10 mm <sup>2</sup>
<b>Courant d'emploi pour env. 200000 cycles de manœuvre pour AC-4</b>	
<ul style="list-style-type: none"> <li>• pour 400 V Valeur assignée</li> </ul>	12 A
<ul style="list-style-type: none"> <li>• pour 690 V Valeur assignée</li> </ul>	12 A
<b>Courant d'emploi</b>	
<ul style="list-style-type: none"> <li>• pour 1 circuit de courant pour DC-1 <ul style="list-style-type: none"> <li>— pour 24 V Valeur assignée</li> <li>— pour 110 V Valeur assignée</li> <li>— pour 220 V Valeur assignée</li> <li>— pour 440 V Valeur assignée</li> <li>— pour 600 V Valeur assignée</li> </ul> </li> </ul>	35 A 4,5 A 1 A 0,4 A 0,25 A
<ul style="list-style-type: none"> <li>• pour 2 circuits de courant en série pour DC-1 <ul style="list-style-type: none"> <li>— pour 24 V Valeur assignée</li> <li>— pour 110 V Valeur assignée</li> <li>— pour 220 V Valeur assignée</li> <li>— pour 440 V Valeur assignée</li> <li>— pour 600 V Valeur assignée</li> </ul> </li> </ul>	35 A 35 A 5 A 1 A 0,8 A
<ul style="list-style-type: none"> <li>• pour 3 circuits de courant en série pour DC-1 <ul style="list-style-type: none"> <li>— pour 24 V Valeur assignée</li> <li>— pour 110 V Valeur assignée</li> <li>— pour 220 V Valeur assignée</li> <li>— pour 440 V Valeur assignée</li> <li>— pour 600 V Valeur assignée</li> </ul> </li> </ul>	35 A 35 A 35 A 2,9 A 1,4 A
<b>Courant d'emploi</b>	
<ul style="list-style-type: none"> <li>• pour 1 circuit de courant pour DC-3 pour DC-5 <ul style="list-style-type: none"> <li>— pour 24 V Valeur assignée</li> <li>— pour 110 V Valeur assignée</li> <li>— pour 220 V Valeur assignée</li> <li>— pour 440 V Valeur assignée</li> <li>— pour 600 V Valeur assignée</li> </ul> </li> </ul>	20 A 2,5 A 1 A 0,09 A 0,06 A
<ul style="list-style-type: none"> <li>• pour 2 circuits de courant en série pour DC-3 pour DC-5 <ul style="list-style-type: none"> <li>— pour 24 V Valeur assignée</li> <li>— pour 110 V Valeur assignée</li> <li>— pour 220 V Valeur assignée</li> <li>— pour 440 V Valeur assignée</li> <li>— pour 600 V Valeur assignée</li> </ul> </li> </ul>	35 A 15 A 3 A 0,27 A 0,16 A
<ul style="list-style-type: none"> <li>• pour 3 circuits de courant en série pour DC-3 pour DC-5 <ul style="list-style-type: none"> <li>— pour 24 V Valeur assignée</li> <li>— pour 110 V Valeur assignée</li> </ul> </li> </ul>	35 A 35 A

— pour 220 V Valeur assignée	10 A
— pour 440 V Valeur assignée	0,6 A
— pour 600 V Valeur assignée	0,6 A
<b>Puissance d'emploi</b>	
• pour AC-1	
— pour 230 V Valeur assignée	16 kW
— pour 230 V pour 60 °C Valeur assignée	15,5 kW
— pour 400 V Valeur assignée	28 kW
— pour 400 V pour 60 °C Valeur assignée	27,5 kW
— pour 690 V Valeur assignée	48 kW
— pour 690 V pour 60 °C Valeur assignée	47,5 kW
• pour AC-2 pour 400 V Valeur assignée	18,5 kW
• pour AC-3	
— pour 230 V Valeur assignée	11 kW
— pour 400 V Valeur assignée	18,5 kW
— pour 500 V Valeur assignée	18,5 kW
— pour 690 V Valeur assignée	18,5 kW
<b>Puissance d'emploi pour env. 200000 cycles de manœuvre pour AC-4</b>	
• pour 400 V Valeur assignée	6 kW
• pour 690 V Valeur assignée	10,3 kW
<b>Courant thermique de courte durée limité à 10 s</b>	304 A
<b>Puissance dissipée [W] pour AC-3 pour 400 V pour la valeur assignée de courant d'emploi par conducteur</b>	3,8 W
<b>Fréquence de commutation à vide</b>	
• pour CA	5 000 1/h
<b>Fréquence de manœuvres</b>	
• pour AC-1 max.	1 000 1/h
• pour AC-2 max.	750 1/h
• pour AC-3 max.	750 1/h
• pour AC-4 max.	250 1/h
<b>Circuit de commande/ Commande</b>	
<b>Type de tension de la tension d'alimentation de commande</b>	AC
<b>Tension d'alimentation de commande pour CA</b>	
• pour 60 Hz Valeur assignée	600 V
<b>Facteur plage de fonctionnement tension d'alimentation de commande valeur assignée de la bobine pour CA</b>	
• pour 60 Hz	0,85 ... 1,1
<b>Puissance apparente à rotor bloqué de la bobine pour CA</b>	

<ul style="list-style-type: none"> <li>• pour 60 Hz</li> </ul>	87 V·A
<b>Cos phi inductif pour puissance d'entraînement de la bobine</b>	
<ul style="list-style-type: none"> <li>• pour 60 Hz</li> </ul>	0,76
<b>Puissance apparente de maintien de la bobine pour CA</b>	
<ul style="list-style-type: none"> <li>• pour 60 Hz</li> </ul>	9,4 V·A
<b>Cos phi inductif pour puissance de maintien de la bobine</b>	
<ul style="list-style-type: none"> <li>• pour 60 Hz</li> </ul>	0,28
<b>Retard à la fermeture</b>	
<ul style="list-style-type: none"> <li>• pour CA</li> </ul>	8 ... 40 ms
<b>Retard à l'ouverture</b>	
<ul style="list-style-type: none"> <li>• pour CA</li> </ul>	4 ... 16 ms
<b>Durée de l'arc</b>	10 ... 10 ms
<b>Exécution de la commande du mécanisme de commande</b>	Standard A1 - A2

#### Circuit auxiliaire

<b>Nombre de contacts NF</b>	
<ul style="list-style-type: none"> <li>• pour contacts auxiliaires <ul style="list-style-type: none"> <li>— à commutation instantanée</li> </ul> </li> </ul>	1
<b>Nombre de contacts NO</b>	
<ul style="list-style-type: none"> <li>• pour contacts auxiliaires <ul style="list-style-type: none"> <li>— à commutation instantanée</li> </ul> </li> </ul>	1
Courant d'emploi pour AC-12 max.	10 A
<b>Courant d'emploi</b>	
<ul style="list-style-type: none"> <li>• pour AC-15 pour 230 V Valeur assignée</li> <li>• pour AC-15 pour 400 V Valeur assignée</li> <li>• pour AC-15 pour 500 V Valeur assignée</li> <li>• pour AC-15 pour 690 V Valeur assignée</li> </ul>	10 A 3 A 2 A 1 A
<b>Courant d'emploi pour DC-12</b>	
<ul style="list-style-type: none"> <li>• pour 24 V Valeur assignée</li> <li>• pour 48 V Valeur assignée</li> <li>• pour 60 V Valeur assignée</li> <li>• pour 110 V Valeur assignée</li> <li>• pour 125 V Valeur assignée</li> <li>• pour 220 V Valeur assignée</li> <li>• pour 600 V Valeur assignée</li> </ul>	10 A 6 A 6 A 3 A 2 A 1 A 0,15 A
<b>Courant d'emploi pour DC-13</b>	
<ul style="list-style-type: none"> <li>• pour 24 V Valeur assignée</li> <li>• pour 48 V Valeur assignée</li> <li>• pour 60 V Valeur assignée</li> </ul>	10 A 2 A 2 A

<ul style="list-style-type: none"> <li>• pour 110 V Valeur assignée</li> <li>• pour 125 V Valeur assignée</li> <li>• pour 220 V Valeur assignée</li> <li>• pour 600 V Valeur assignée</li> </ul>	<p>1 A</p> <p>0,9 A</p> <p>0,3 A</p> <p>0,1 A</p>
<b>Fiabilité de contact des contacts auxiliaires</b>	une commutation défailante sur 100 millions (17 V, 1 mA)

### Caractéristiques assignées UL/CSA

<b>Courant de pleine charge (FLA) pour moteur triphasé</b>	
<ul style="list-style-type: none"> <li>• pour 480 V Valeur assignée</li> <li>• pour 600 V Valeur assignée</li> </ul>	<p>34 A</p> <p>27 A</p>
<b>Puissance mécanique fournie [hp]</b>	
<ul style="list-style-type: none"> <li>• pour moteur monophasé <ul style="list-style-type: none"> <li>— pour 110/120 V Valeur assignée</li> <li>— pour 230 V Valeur assignée</li> </ul> </li> <li>• pour moteur triphasé <ul style="list-style-type: none"> <li>— pour 200/208 V Valeur assignée</li> <li>— pour 220/230 V Valeur assignée</li> <li>— pour 460/480 V Valeur assignée</li> <li>— pour 575/600 V Valeur assignée</li> </ul> </li> </ul>	<p>3 hp</p> <p>5 hp</p> <p>10 hp</p> <p>10 hp</p> <p>25 hp</p> <p>25 hp</p>
<b>Capacité de charge des contacts auxiliaires selon UL</b>	A600 / Q600

### Protection contre les courts-circuits

<b>Type de la cartouche-fusible</b>	
<ul style="list-style-type: none"> <li>• pour protection contre les courts-circuits du circuit principal <ul style="list-style-type: none"> <li>— pour coordination de type 1 nécessaire</li> <li>— pour coordination de type 2 nécessaire</li> </ul> </li> <li>• pour protection contre les courts-circuits du bloc de contacts auxiliaires nécessaire</li> </ul>	<p>gG: 125A (690V,100kA), aM: 50A (690V,100kA), BS88: 125A (415V,80kA)</p> <p>gG: 50A (690V,100kA), aM: 25A (690V,100kA), BS88: 50A (415V,80kA)</p> <p>fusible gG : 10 A</p>

### Montage/ fixation/ dimensions

<b>Position de montage</b>	Avec niveau de montage vertical, orientable à +/-180°, avec niveau de montage vertical, pivotant vers l'avant et l'arrière à +/- 22,5°
<b>Mode de fixation</b>	fixation par vis et par encliquetage sur rail DIN symétrique 35 mm selon DIN EN 60715
<ul style="list-style-type: none"> <li>• Montage en série</li> </ul>	Oui
<b>Hauteur</b>	85 mm
<b>Largeur</b>	45 mm
<b>Profondeur</b>	97 mm
<b>Distance à respecter</b>	
<ul style="list-style-type: none"> <li>• aux pièces mises à la terre <ul style="list-style-type: none"> <li>— vers le côté</li> </ul> </li> </ul>	6 mm

- aux pièces sous tension  
— vers le côté

6 mm

## Raccordements/Bornes

<b>Type du raccordement électrique</b>	
<ul style="list-style-type: none"> <li>• pour circuit principal</li> <li>• pour circuits auxiliaire et de commande</li> </ul>	<p>raccordement à vis</p> <p>raccordement à vis</p>
<b>Type de sections de câble raccordables</b>	
<ul style="list-style-type: none"> <li>• pour contacts principaux <ul style="list-style-type: none"> <li>— âme massive</li> <li>— âme massive ou multibrin</li> <li>— âme souple avec embouts</li> </ul> </li> <li>• pour câbles AWG pour contacts principaux</li> </ul>	<p>2x (1 ... 2,5 mm<sup>2</sup>), 2x (2,5 ... 10 mm<sup>2</sup>)</p> <p>2x (1 ... 2,5 mm<sup>2</sup>), 2x (2,5 ... 10 mm<sup>2</sup>)</p> <p>2x (1 ... 2,5 mm<sup>2</sup>), 2x (2,5 ... 6 mm<sup>2</sup>), 1x 10 mm<sup>2</sup></p> <p>2x (16 ... 12), 2x (14 ... 8)</p>
<b>Section de câble raccordable pour contacts principaux</b>	
<ul style="list-style-type: none"> <li>• âme massive</li> <li>• multibrin</li> </ul>	<p>1 ... 10 mm<sup>2</sup></p> <p>1 ... 10 mm<sup>2</sup></p>
<b>Type de sections de câble raccordables</b>	
<ul style="list-style-type: none"> <li>• pour contacts auxiliaires <ul style="list-style-type: none"> <li>— âme massive ou multibrin</li> <li>— âme souple avec embouts</li> </ul> </li> <li>• pour câbles AWG pour contacts auxiliaires</li> </ul>	<p>2x (0,5 ... 1,5 mm<sup>2</sup>), 2x (0,75 ... 2,5 mm<sup>2</sup>)</p> <p>2x (0,5 ... 1,5 mm<sup>2</sup>), 2x (0,75 ... 2,5 mm<sup>2</sup>)</p> <p>2x (20 ... 16), 2x (18 ... 14)</p>

## Sécurité

<b>Valeur B10</b>	
<ul style="list-style-type: none"> <li>• pour niveau d'exigence élevé selon SN 31920</li> </ul>	1 000 000
<b>Part des défaillances dangereuses</b>	
<ul style="list-style-type: none"> <li>• pour niveau d'exigence faible selon SN 31920</li> <li>• pour niveau d'exigence élevé selon SN 31920</li> </ul>	<p>40 %</p> <p>73 %</p>
<b>Taux de défaillance [valeur FIT]</b>	
<ul style="list-style-type: none"> <li>• pour niveau d'exigence faible selon SN 31920</li> </ul>	100 FIT
<b>Fonction produit</b>	
<ul style="list-style-type: none"> <li>• Contact miroir selon CEI 60947-4-1</li> </ul>	Oui
<b>Valeur T1 pour intervalle du test périodique ou durée d'utilisation selon CEI 61508</b>	20 y
<b>Protection de contact contre les décharges électriques</b>	avec protection des doigts

## Certificats/homologations

General Product Approval	EMC
--------------------------	-----



[KC](#)



Functional Safety/Safety of Machinery	Declaration of Conformity	Test Certificates	Marine / Shipping
---------------------------------------	---------------------------	-------------------	-------------------

[Type Examination](#)



[Type Test Certificates/Test Report](#)

[Special Test Certificate](#)



Marine / Shipping
-------------------



other
-------

[Confirmation](#)



Autres informations
---------------------

**Information- and Downloadcenter (Catalogues, Brochures,...)**

<http://www.siemens.com/industrial-controls/catalogs>

**Industry Mall (système de commande en ligne)**

<https://mall.industry.siemens.com/mall/fr/fr/Catalog/product?mlfb=3RT2028-1AT60>

**Générateur CAx en ligne**

<http://support.automation.siemens.com/WW/CAXorder/default.aspx?lang=en&mlfb=3RT2028-1AT60>

**Service&Support (manuels, certificats, caractéristiques, questions fréquentes FAQ, etc.)**

<https://support.industry.siemens.com/cs/ww/fr/fr/ps/3RT2028-1AT60>

**Banque de données images (photos des produits, schémas cotés 2D, modèles 3D, schémas des connexions, macros**

**EPLAN, ...)**

[http://www.automation.siemens.com/bilddb/cax\\_de.aspx?mlfb=3RT2028-1AT60&lang=en](http://www.automation.siemens.com/bilddb/cax_de.aspx?mlfb=3RT2028-1AT60&lang=en)

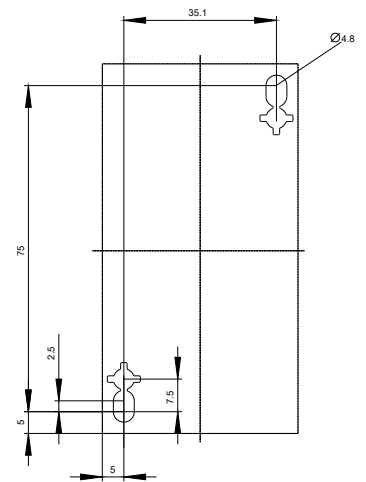
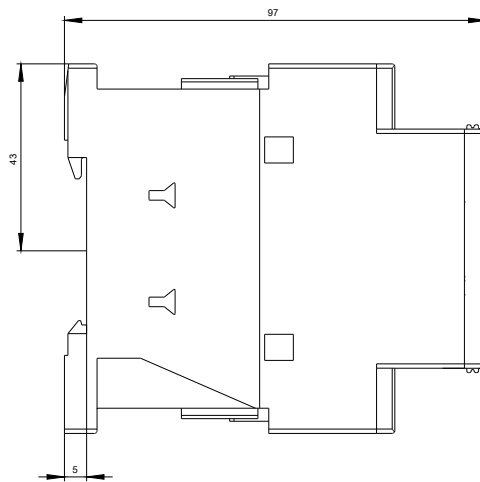
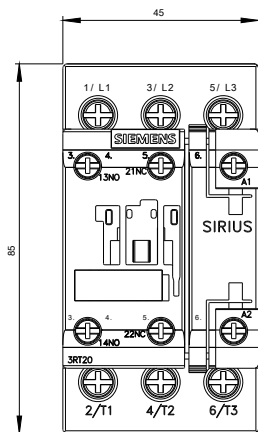
**Courbe caractéristique: Comportement au déclenchement, I<sup>2</sup>t, Courant coupé limité**

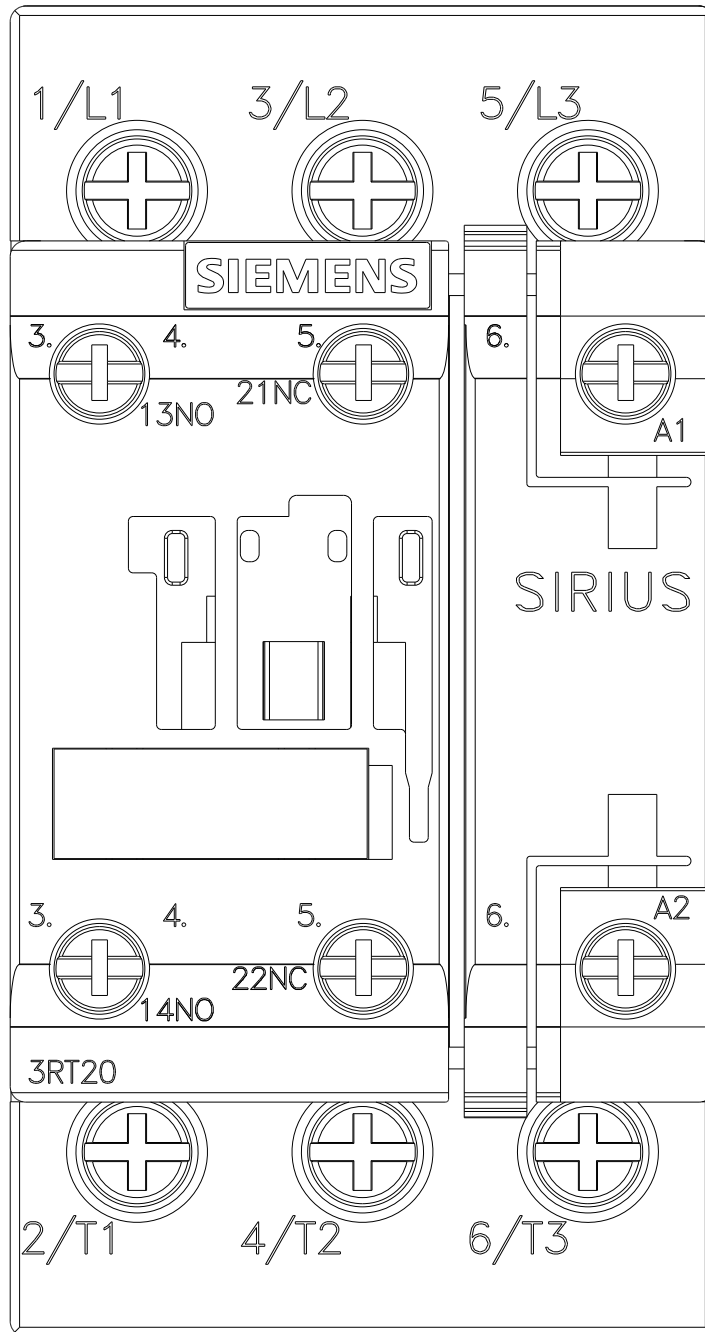
<https://support.industry.siemens.com/cs/ww/en/ps/3RT2028-1AT60/char>

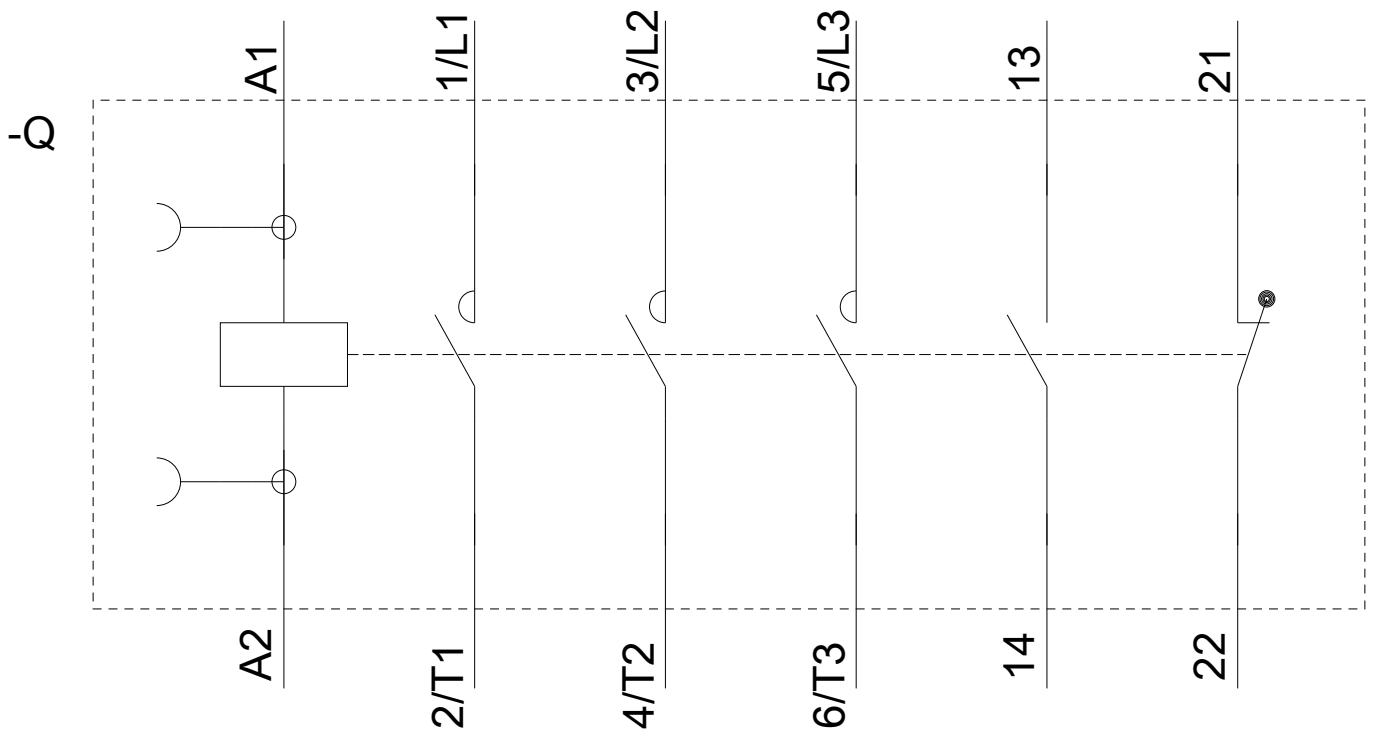
**Caractéristiques diverses (par ex. durée de vie électrique, fréquence de commutation)**

<http://www.automation.siemens.com/bilddb/index.aspx?view=Search&mlfb=3RT2028-1AT60&objecttype=14&gridview=view1>









dernière modification :

14-05-2018