

Datenblatt

Strangabsperrventil LENO™ MSV-S

Beschreibung

LENO™ MSV-S ist ein Strangabsperrventil der LENO-Familie mit hoher Entleerleistung, die ideale Ergänzung zu den manuellen Strangregulierventilen:

- Handrad zur einfacheren Montage bei beengten Platzverhältnissen abnehmbar.
- Handrad kann zum Absperrn des integrierten Kugelhahns sowohl nach rechts wie auch links gestellt werden.
- Schraube bleibt beim Abnehmen des Handrad im Griffstück.
- Schnelles Entleeren durch hohen kv-Wert.
- Öffnen der im Ventil integrierten Entleerung mit 6-mm-Innensechskantschlüssel.
- Druckmessung.
- Abdeckkappen zum Schutz des 3/4"-Schlauchanschlusses.
- Verlängerter Handgriff in Isolierbauhöhe.
- Austauschbare, verschiedenfarbige Abdeckkappen zur einfachen Kennzeichnung von Vor-/Rücklauf, Warm-/Kaltbrauchwasser und Zirkulation.
- Abdeckkappe zum Schutz der Schraube im Griffstück vor Verschmutzung.

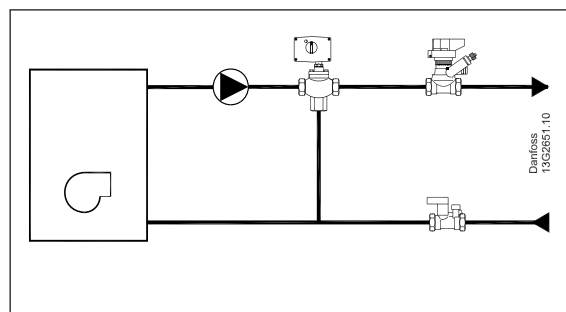


LENO™ MSV-S kann in Heizungs- und Kühlkreisläufen und Warmwassersystemen als Absperrventil mit Entleerfunktion installiert werden.

Wir empfehlen, LENO™ MSV-S mit manuellen Regulierventilen der LENO-Familie einzusetzen.

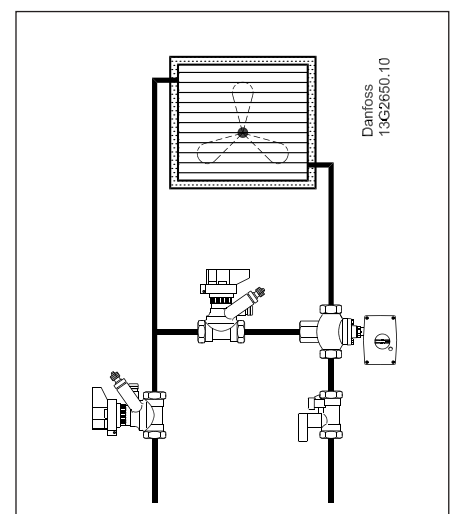
DN 15- und 20-Ventile sind mit Innen- oder Außengewinde für Klemmverbinder erhältlich. Andere Dimensionen sind nur mit Innengewinde verfügbar.

Anwendungsbereich



Boiler, Wohnungsstation oder Wärmepumpe in Einfamilienhäusern

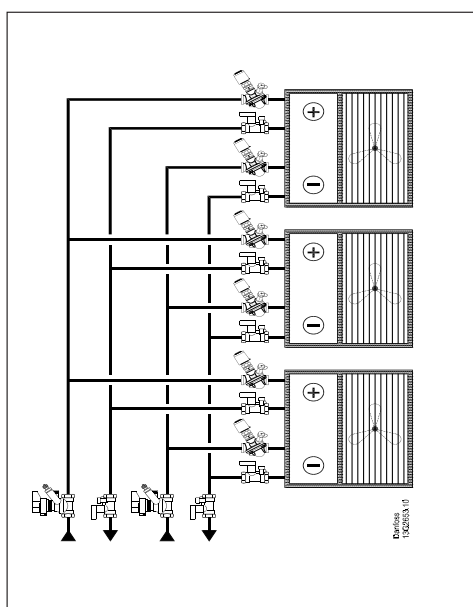
- Zur Regelung
- Absperrfunktion für Service/Reparatur



Klimaeinheit

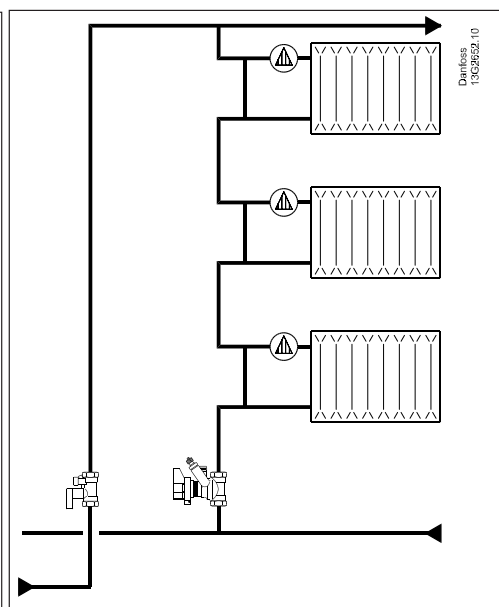
- Für konstanten Durchfluss
- Zur Regelung
- Absperrfunktion für Service/Reparatur

Anwendungsbereich



Ventilator-konvektionen (Fan-Coils)

- Zur Durchflussprüfung
- Absperrfunktion für Service/Reparatur



1-Rohr-Systeme

- Zur Regelung
- Absperrfunktion für Service/Reparatur

Bestellung

LENO™ MSV-S Ventil mit Innengewinde

Typ	Material	Größe	$k_{VS}(m^3/h)$	Entleerung $k_{VS}(m^3/h)$	Anschluss	Bestell-Nr.
	DZR-Messing**	DN 15	3,0	0,3	Rp 1/2"	003Z4011
		DN 20	6,0	0,3	Rp 3/4"	003Z4012
		DN 25	9,5	0,3	Rp 1"	003Z4013
		DN 32	18	0,3	Rp 1 1/4"	003Z4014
		DN 40	26	0,3	Rp 1 1/2"	003Z4015
		DN 50	40	0,3	Rp 2"	003Z4016

LENO™ MSV-S Ventil mit Außengewinde mit Klemmverbinder

Typ	Material	Größe	$k_{VS}(m^3/h)$	Entleerung $k_{VS}(m^3/h)$	Anschluss	Bestell-Nr.
	DZR-Messing**	DN 15	3,0	0,3	G 3/4" ***	003Z4111
		DN 20	5,9	0,3	G 1"	003Z4112

***Eurokonus DIN V 3838




LENO™ MSV-BD/S Set

Typ	Material	Größe	$k_{VS}(m^3/h)$	Entleerung $k_{VS}(m^3/h)$	Anschluss	Bestell-Nr.
	DZR-Messing**	DN 15	3,0	0,3	Rp 1/2"	003Z4051
		DN 20	6,0	0,3	Rp 3/4"	003Z4052
		DN 25	9,5	0,3	Rp 1"	003Z4053
		DN 32	18	0,3	Rp 1 1/4"	003Z4054
		DN 40	26	0,3	Rp 1 1/2"	003Z4055
		DN 50	40	0,3	Rp 2"	003Z4056

**Korrosionsbeständiges Messing

Bestellnummern
Zubehör


Typ	Bestell-Nr.
Handgriff mit grüner Abdeckkappe, kleiner Griff passend für DN 15- bis DN 25-Ventile, 5 Stk.	003Z4210
Handgriff mit grüner Abdeckkappe, großer Griff passend für DN 32- bis DN 50-Ventile, 5 Stk.	003Z4211

Typ	Material	Größe	Best.-Nr.
	Adapter für RLV-K 3/4"	DN 15	003L0294
	Adaptiereinsatz-1" Außengewinde - Flachdichtung	DN 20	003Z4072
	Adapter 1 1/4" Außengewinde - Flachdichtung	DN 25	003Z4073
	Adapter 1 1/2" Außengewinde - Flachdichtung	DN 32	003Z4074
	Adapter 1 3/4" Außengewinde - Flachdichtung	DN 40	003Z4075
	Adapter 2 1/4" Außengewinde - Flachdichtung	DN 50	003Z4076

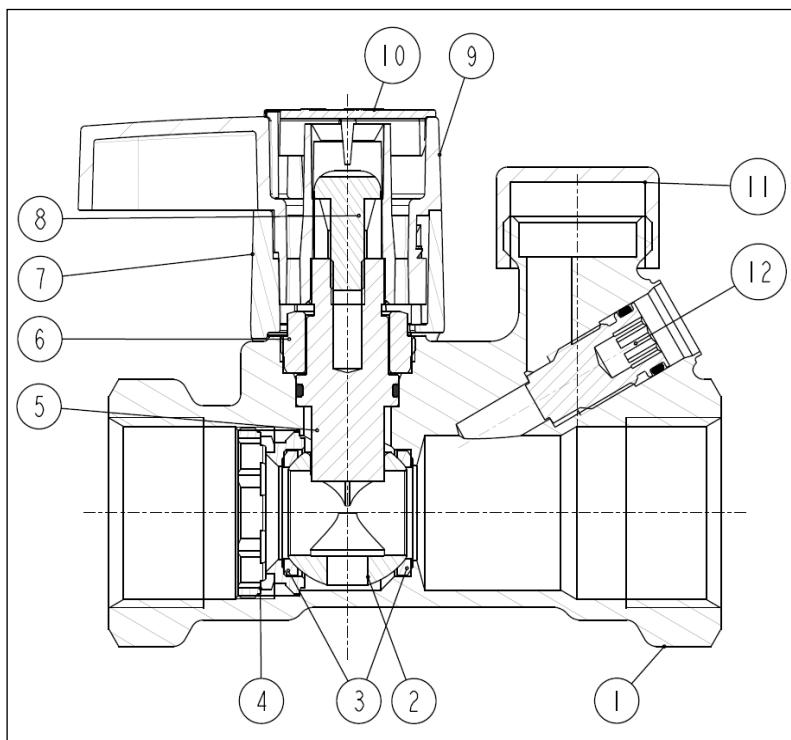
Klemmverbinder für Ventile mit Außengewinde

Rohr (mm)	Ventilgewinde	PEX-Verbindungen, Bestell-Nr.	Alupex-Verbindungen, Bestell-Nr.
12 x 1,1	G 3/4	013G4150	
12 x 2	G 3/4	013G4152	013G4182
13 x 2	G 3/4	013G4153	
14 x 2	G 3/4	013G4154	013G4184
15 x 1,7	G 3/4	013G4165	
15 x 2,5	G 3/4	013G4155	013G4185
16 x 1,5	G 3/4	013G4157	
16 x 2	G 3/4	013G4156	013G4186
16 x 2,25	G 3/4		013G4187
17 x 2	G 3/4	013G4162	
18 x 2	G 3/4	013G4158	013G4188
18 x 2,5	G 3/4	013G4159	
20 x 2	G 3/4	013G4160	013G4190
20 x 2,5	G 3/4	013G4161	013G4191

Klemmverbinder für Ventile mit Außengewinde

Stahl-/Kupferleitungen	Größe	Bestell-Nr.
	G 3/4 x 15	013G4125
	G 3/4 x 16	013G4126
	G 3/4 x 18	013G4128
	G 1 x 18	013U0134
	G 1 x 22	013U0135

Konstruktion



- 1. Ventilgehäuse
- 2. Kugel
- 3. Kugelsitz
- 4. Tragschraube
- 5. Drosselbuchse
- 6. Ventiloberteil
- 7. Griffabdeckung
- 8. Griffschraube
- 9. Handgriff
- 10. Farbige Abdeckung
- 11. Schutzkappe
- 12. Ablassschraube

Technische Daten

Material der wasserberührten Teile

Ventilgehäuse	DZR-Messing
O-Ringe	EPDM
Kugel	Messing, verchromt
Kugeldichtung	PTFE

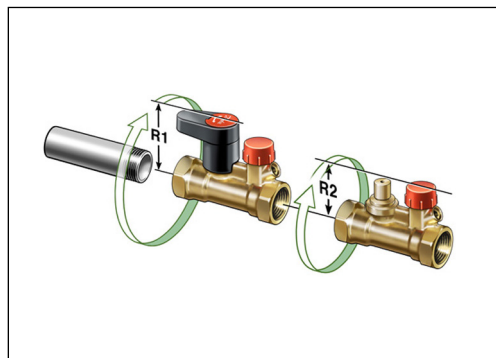
Max. statischer Arbeitsdruck PN	20 bar
Statischer Druck im Test	30 bar
Max. Durchflusstemperatur	120 °C
Min. Temperatur	-20 °C
Kühlflüssigkeiten	Ehtylenglykol / Propylenglykol und HYCOOL (max. 30 %)

Montage

Prüfen Sie vor Montage des Ventils, ob das Rohrsystem sauber ist und stellen Sie sicher, dass:

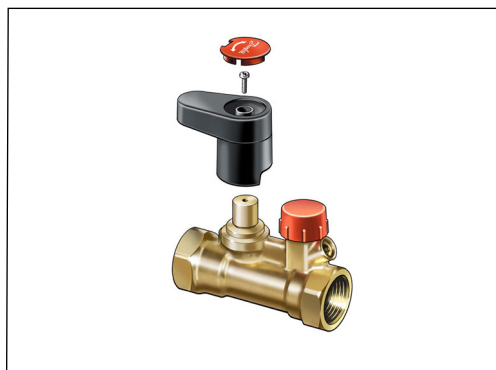
1. das Ventil um 360 Grad gedreht werden kann, wenn Gewinderohr genutzt wird.

DN	R1/R2 (mm)
15	62/50
20	66/55
25	71/59
32	117/66
40	119/66
50	122/67



Abnehmen des Handgriffs

1. Nach Abnehmen der Abdeckkappe wird eine Schraube zugänglich.
2. Lösen Sie diese Schraube und heben Sie den Handgriff ab.
3. Beim Montieren des Handgriffs müssen Ventil und Handgriff ineinander einrasten. Drehen Sie den Handgriff bis zur Kerbe, sodass er auf das Ventil rutscht.

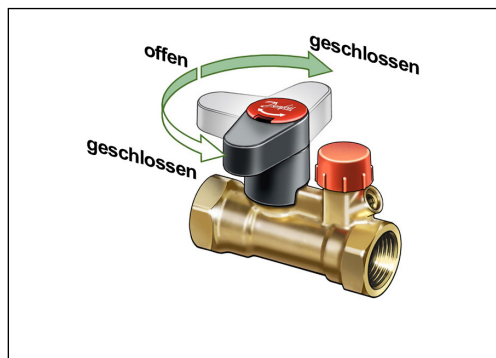


Öffnen und Absperren

Das Ventil kann durch Drehen des Griffs in zwei Richtungen abgesperrt werden.

Handgriff parallel zum Ventil
= Ventil offen

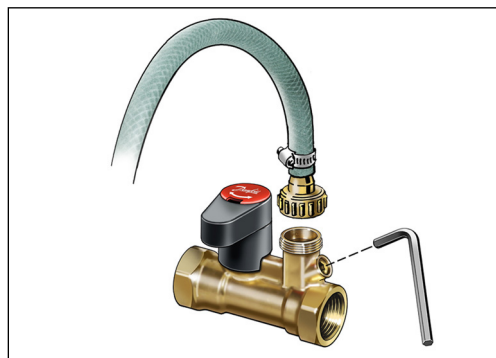
Handgriff quer zum Ventil
= Ventil geschlossen



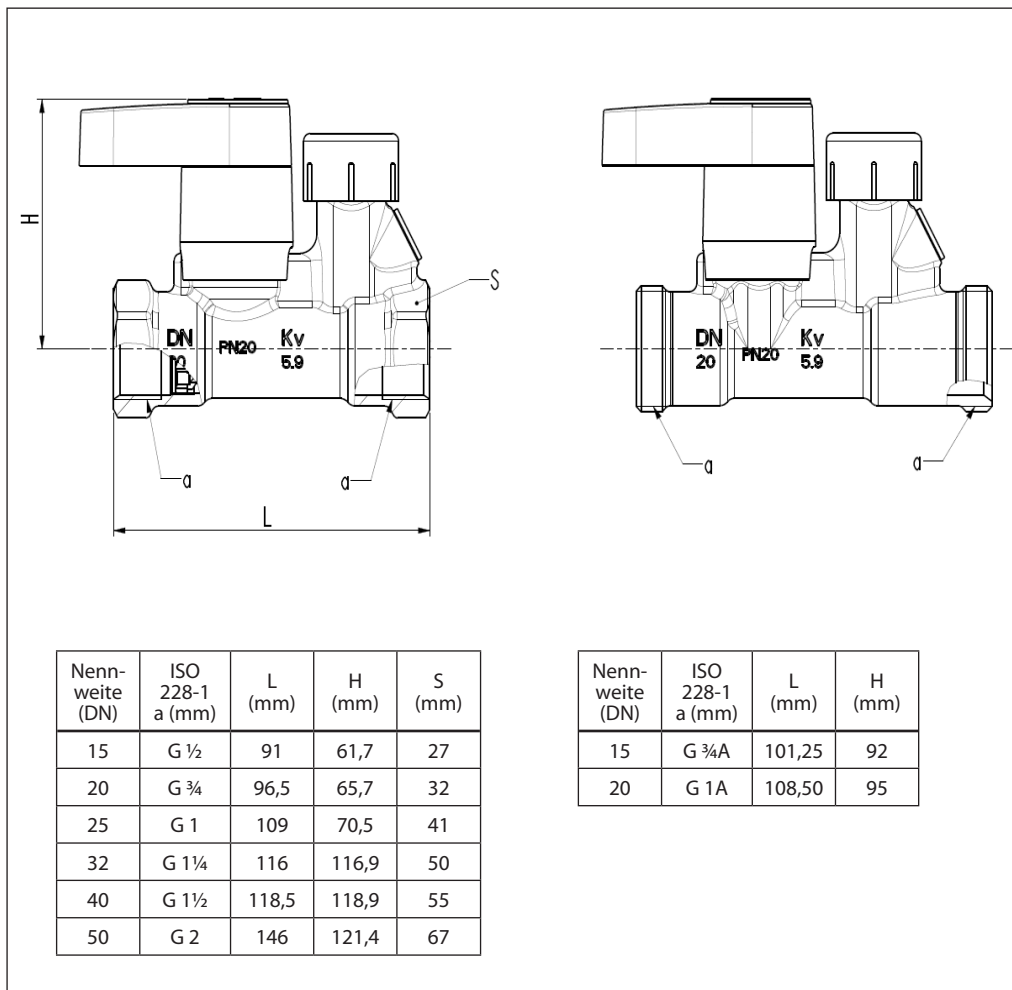
**Entleeren
- Hohe Entleerleistung**

Das Ventil ist mit einer Entleerung ausgestattet, die mit einem 6-mm-Innensechskantschlüssel geöffnet werden kann. Bei geschlossener Absperrung wird die Seite entleert, an der die Entleerung angeordnet ist.

Die Entleerung ist mit einem 3/4"-Gewinde zum direkten Anschluss eines Schlauches ausgestattet.



Abmessungen



Angebotspezifikationen LENO™ MSV-S kann in Heizungs- und Kühlkreisläufen sowie Warmwassersystemen eingesetzt werden.

Merkmale	LENO™ MSV-S
Strangregulierung	
Voreinstellung	
Fixe Messblende	
Selbstdichtende Messnippel	
Digitale, aus verschiedenen Blickwinkeln ablesbare Einstellskala	
Absperrfunktion (Kugelventil)	•
Entleeren / Befüllen	•
Entleeren / Befüllen auf beiden Seiten des Ventils möglich	
Abnehmbares Handrad	•
Farbanzeige offen/geschlossen	
Öffnen und Schließen im Notfall mit Innensechskantschlüsse	
Integrierte Messnippel	
360° drehbares Kopfteil für einfaches Messen und Entleeren	

Der Handgriff ist zur leichteren Montage des Ventils abnehmbar.
 Der Griff kann zum Absperren des Kugelventils sowohl nach rechts wie auch links gestellt werden.
 Der Handgriff kann durch Lösen einer Kreuzschlitzschraube abmontiert werden.
 Die Schraube fällt bei Abmontieren des Handgriffs nicht aus dem Griff heraus.
 Entleerung mit hohem kv-Wert zum Ablassen und Befüllen des Systems.
 Entleerung des Ventils über 6-mm-Innensechskantschlüssel.
 Verlängerter Handgriff in Isolierbauhöhe.
 Abdeckkappe zum Schutz des 3/4"-Entleerungsanschlusses.
 Abdeckkappe zum Schutz der Schraube im Griffstück vor Verschmutzung.

DN 15- und 20-Ventile sind mit Innen- oder Außengewinde erhältlich. Andere Dimensionen sind nur mit Innengewinde verfügbar. DN 15 Außengewinde ist mit Eurokonus gemäß DIN V 3838 ausgestattet.

LENO™ MSV-S weist gemäß DIN EN 12266 bzw. ISO 5208 die Leckrate A auf; das Kugelventil ist 100 % dicht.

Ventilgrößen DN 15 – DN 50
 Druckklasse PN 20
 Statischer Druck im Test 30 bar
 Betriebstemperatur -20 °C bis 120 °C

Der Ventilkörper besteht aus DZR-Messing.
 Die Kugel ist aus verchromtem Messing gefertigt.
 Die O-Ringe bestehen aus EPDM-Gummi.

Danfoss GmbH, Wärme, Carl-Legien-Straße 8, D-63073, Offenbach, Deutschland
Tel.: +49 (0) 69 47 868 - 500, Fax: +49 (0) 69 47 868 - 599, waerme@danfoss.com, www.waerme.danfoss.com
Außenbüros: Berlin: Tel.: +49 (0) 30 6 11 40 10, Fax: 49 (0) 30 6 11 40 20; Bochum: Tel.: +49 (0) 234 5409 038, Fax: +49 (0) 234-5409 336

Danfoss AG, Parkstraße 6, CH-4402 Frenkendorf, Schweiz
Tel.: +41 (0)61 906 11 11, Fax: +41 (0)61 906 11 21, info@danfoss.ch, www.danfoss.ch
Außenbüro: Polix-le-Grand, Tel.: +41 (0) 21 833 01 41, Fax: +41 (0) 21 833 01 45

Danfoss Ges.m.b.H., Wärmetechnik, Danfoss Straße 8, A-2353 Guntramsdorf, Österreich
Tel: +43 (0) 2236 5040-0, Fax: +43 (0) 2236 5040-33, danfoss.at@danfoss.com, www.at.danfoss.com

Die in Katalogen, Prospekten und anderen schriftlichen Unterlagen, wie z.B. Zeichnungen und Vorschlägen enthaltenen Angaben und technischen Daten sind vom Käufer vor Übernahme und Anwendung zu prüfen. Der Käufer kann aus diesen Unterlagen und zusätzlichen Diensten keinerlei Ansprüche gegenüber Danfoss oder Danfoss Mitarbeitern ableiten, es sei denn, dass diese vorsätzlich oder grob fahrlässig gehandelt haben. Danfoss behält sich das Recht vor, ohne vorherige Bekanntmachung im Rahmen des Angemessenen und Zumutbaren Änderungen an ihren Produkten – auch an bereits in Auftrag genommenen – vorzunehmen. Alle in dieser Publikation enthaltenen Warenzeichen sind Eigentum der jeweiligen Firmen. Danfoss und das Danfoss Logo sind Warenzeichen der Danfoss A/S. Alle Rechte vorbehalten.
