

Ficha técnica

Actuadores rotativos eléctricos AMB 162 y AMB 182

Descripción



Características:

- Contacto auxiliar incluido
- Indicación de la posición real de la válvula
- Indicador LED de sentido de rotación
- Accionamiento manual mediante embrague
- Ausencia de daños en caso de obstrucción de la válvula
- Funcionamiento silencioso y fiable
- No precisa mantenimiento
- Velocidad seleccionable mediante interruptor DIP (sólo actuador modulante)
- Indicador LED de activación del contacto AUXILIAR (sólo para actuadores de 2 y 3 puntos)

Datos principales:

- Tensión nominal:
2 y 3 puntos:
230 V c.a., 50/60 Hz
24 V c.a., 50/60 Hz
Modulante:
24 V c.a./c.c.
- Par de salida: 5, 10 y 15 N·m
- Ángulo de rotación: 90°
- Velocidad de accionamiento del actuador
- variantes: 15/30/60/90/120/240/480 s/90°
- Señal de control:
- 2 puntos
- 3 puntos
- modulante (0(2)-10 V y 0(4)-20 mA)

Los actuadores AMB son aptos para el control de válvulas mezcladoras y válvulas diversoras.

Específicamente, los actuadores AMB 162 y AMB 182 se emplean para controlar la temperatura como parte de sistemas de calefacción central y en conjunto con válvulas rotativas de 3 y 4 vías de tipos HRB, HRE y HFE.

Pedidos

Tipo	Par (N·m)	Señal de control	Velocidad (s/90°)	Tensión de alimentación (V)	Observación	Para RVA, DN	Código		
AMB 162	5	2 puntos	15	24	-	15-50	082H0270		
				230	-		082H0271		
				24	I.A.*		082H0272		
				230	I.A.*		082H0273		
		3 puntos	15	-	15		24	-	082H0210
					30				082H0211
					60				082H0212
					120				082H0213
					480				082H0214
					15				I.A.*
			30	082H0216					
			60	082H0217					
	120		082H0218						
	480		082H0219						
	480		082H0220						
	230		-	-	230	-	-	082H0221	
		082H0222							
		082H0223							
		082H0224							
		082H0225							
		082H0226							
	Mod.	60/90/120	-	24	-	-	082H0227		
							082H0228		
							082H0229		
082H0230									
082H0231									
082H0232									

* Actuador con contacto auxiliar integrado.

Pedidos (continuación)

Tipo	Par (N·m)	Señal de control	Velocidad (s/90°)	Tensión de alimentación (V)	Observación	Para RVA, DN	Código	
AMB 182	15	2 puntos	60	24	-	15-150	082H0274	
				230	-		082H0275	
				24	I.A.*		082H0276	
				230			082H0277	
	10			24	-	15-100	082H0231	
				230	-		082H0232	
	15	3 puntos		240	24	I.A.*	15-150	082H0233
								60
			240					082H0235
			60					082H0236
			240					082H0237
			60					082H0238
			240					082H0239
	Mod.	60/90/120	24	-	15-150	082H0241		

* Actuador con contacto auxiliar integrado.

Kits de conexión para AMB

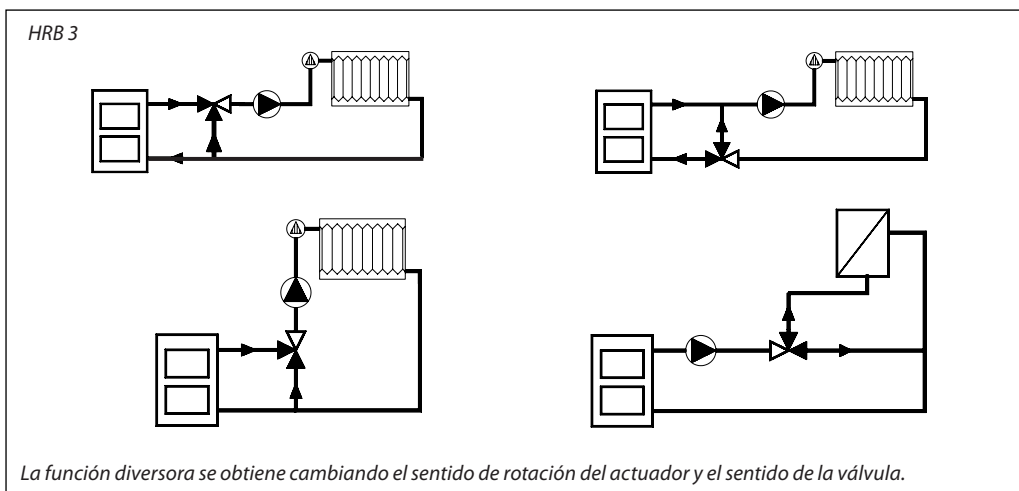
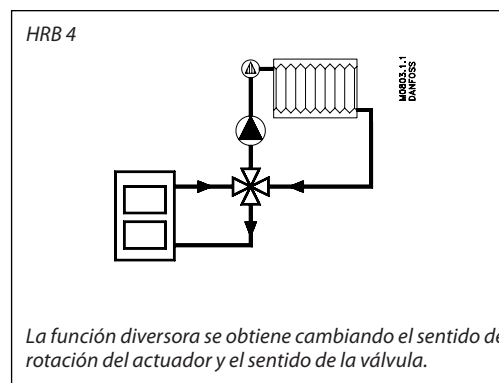
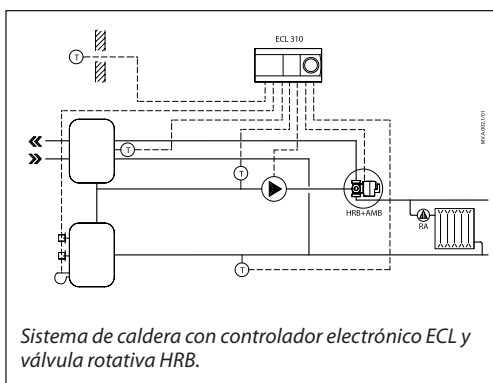
Descripción	Código
Para Danfoss (HFE), ESBE (tipo antiguo), Seltron, Somatherm, Hora, WIP, PAW, Acaso, BRV, IMIT, IMP e IVAR	082H0250
Para Centra (tipo DR/ZR)	082H0251
Para Centra (tipo DRU)	
Para Meibes (Wita)	082H0252
Para Honeywell (tipos V5442.. y V5433..)	082H0253
Para Danfoss (RVA, tipo antiguo) y ESBE (VRG)	082H0254
Para Danfoss (HRB y HRE)	082H0255

Datos técnicos

Fuente de alimentación	2 puntos	V	24 c.a. o 230 c.a.; ±10%
	3 puntos		24 c.a./c.c.; ±10%
	modulante		
Consumo de potencia		VA	AMB 162: 2,5 AMB 182: 3,5
Frecuencia		Hz	50/60
Velocidad de accionamiento	2 puntos	s/90°	15/60
	3 puntos		15/30/60/120/240/480
	modulante		60/90/120*
Entrada de control			2 y 3 puntos modulante 0(2)-10 V y 0(4)-20 mA
Par de accionamiento		N·m	5, 10 o 15
Ángulo de rotación			90°
Interruptor auxiliar			Ajustable a 0-90° (sólo para actuadores de 2 y 3 puntos)
Temperatura máx. del medio		°C	110
Temperatura ambiente			0 ... 50
Temperatura de transporte y almacenamiento			-10 ... 80
Clase de protección	24 V		III, según norma EN 60730-1
	230 V		II, según norma EN 60730-1
Grado de protección			IP42, según norma EN 60529
Longitud del cable		m	2
Peso		g	300
Color/material			Gris oscuro/PC
- normas en las que se basa el marcado			Directiva de restricción de ciertas sustancias peligrosas (RoHS2) 2011/65/UE Directiva de baja tensión (LVD) 2014/35/UE Directiva de compatibilidad electromagnética (EMC) 2014/30/UE

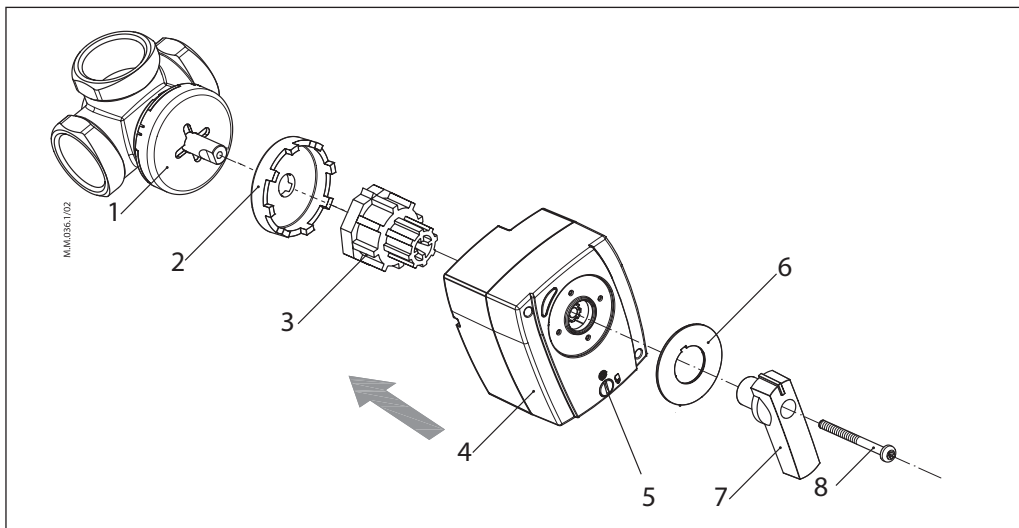
* Seleccionable mediante interruptor DIP.

Principio de aplicación



Procedimiento de instalación

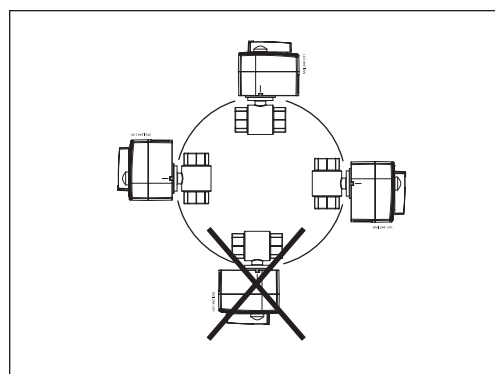
1. Válvula rotativa
2. Separador antirrotación
3. Adaptador para válvula
4. Actuador
5. Acoplamiento de accionamiento manual
6. Indicador de posición
7. Mando
8. Tornillo de fijación



Instalación

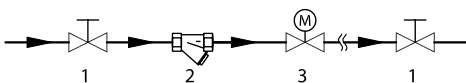
El actuador se puede instalar directamente en la válvula rotativa.

El ángulo de rotación se encuentra limitado a 90°; cuando el actuador alcanza el límite, el suministro de tensión al actuador se detiene.



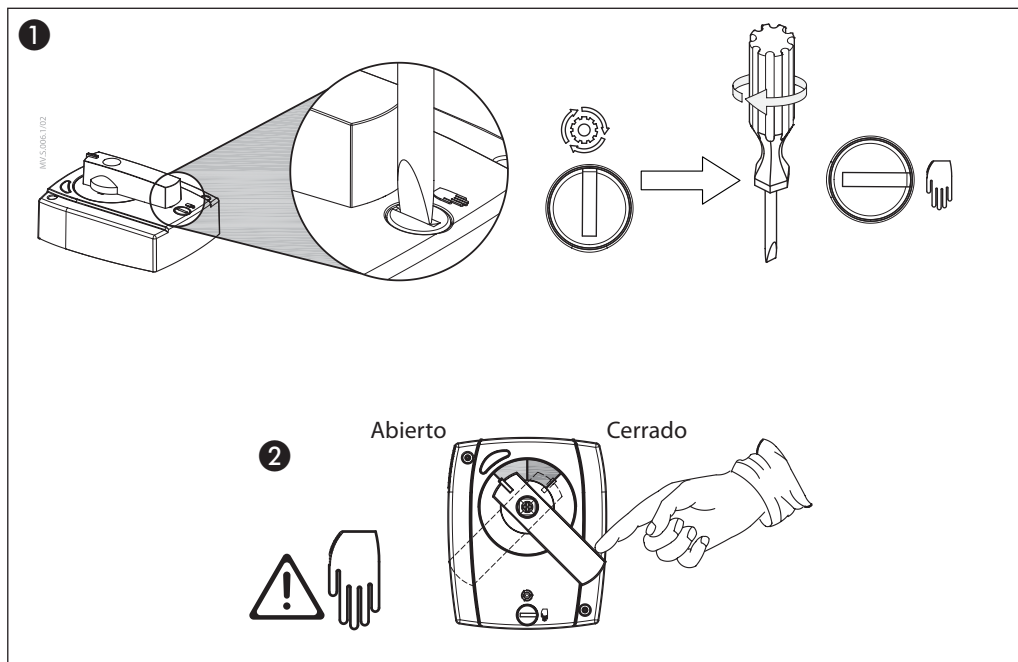
Instalación hidráulica

Instalación recomendada de una válvula con actuador eléctrico



- 1. Válvula de bola
- 2. Filtro
- 3. Actuador AMB

Accionamiento manual



Señalización LED

Indicador LED naranja (giro a la izquierda)
Indicador LED rojo/verde
Indicador LED naranja (giro a la derecha)

AMB 162/182

Color LED	2 puntos	3 puntos	Modulante
Naranja	Giro a la izquierda/derecha		
Verde	/	/	Estado correcto
Rojo	Activación de interruptor AUX	Activación de interruptor AUX	/

Cableado

N L 230 V(24V)~
L 230 V(24V)~

1 2 3 4 5 6
AUX

Bajo la cubierta

Función directa/inversa

Puente	Cableado	Giro
DIR	L = 2	Izquierda
	L = 2 y 3	Derecha
INV.	L = 2	Derecha
	L = 2 y 3	Izquierda

2 puntos/2 puntos + interruptor

N L 230 V(24V)~
L 230 V(24V)~

1 2 3 4 5 6
AUX

~ ⊥ AC 24V
+ - DC 24V
Y DC 0(2)...10V ←
X DC 0(2)...10V →

1 2 3 4 5 6
~ ⊥ Y X
+ -

3 puntos/3 puntos + interruptor

Modulante

2/3 puntos + conctato auxiliar

AUX - SWITCH

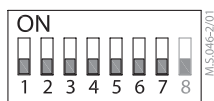
MAX. Ø55,1/02

4 5 6

4 5 6

Configuración del interruptor DIP

(sólo actuadores modulantes)



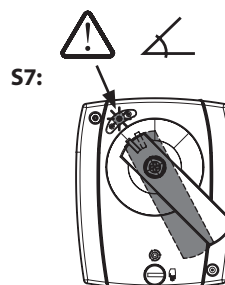
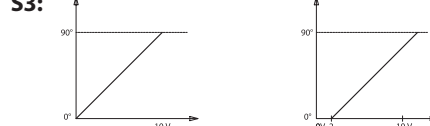
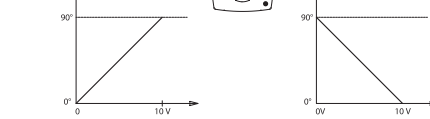
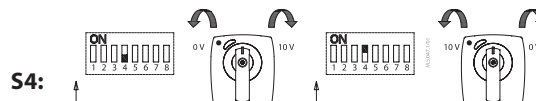
S1	S2	SIG.
0	0	U
1	1	I

S3	U/I
0	0-10 V/0-20 mA
1	2-10 V/4-20 mA

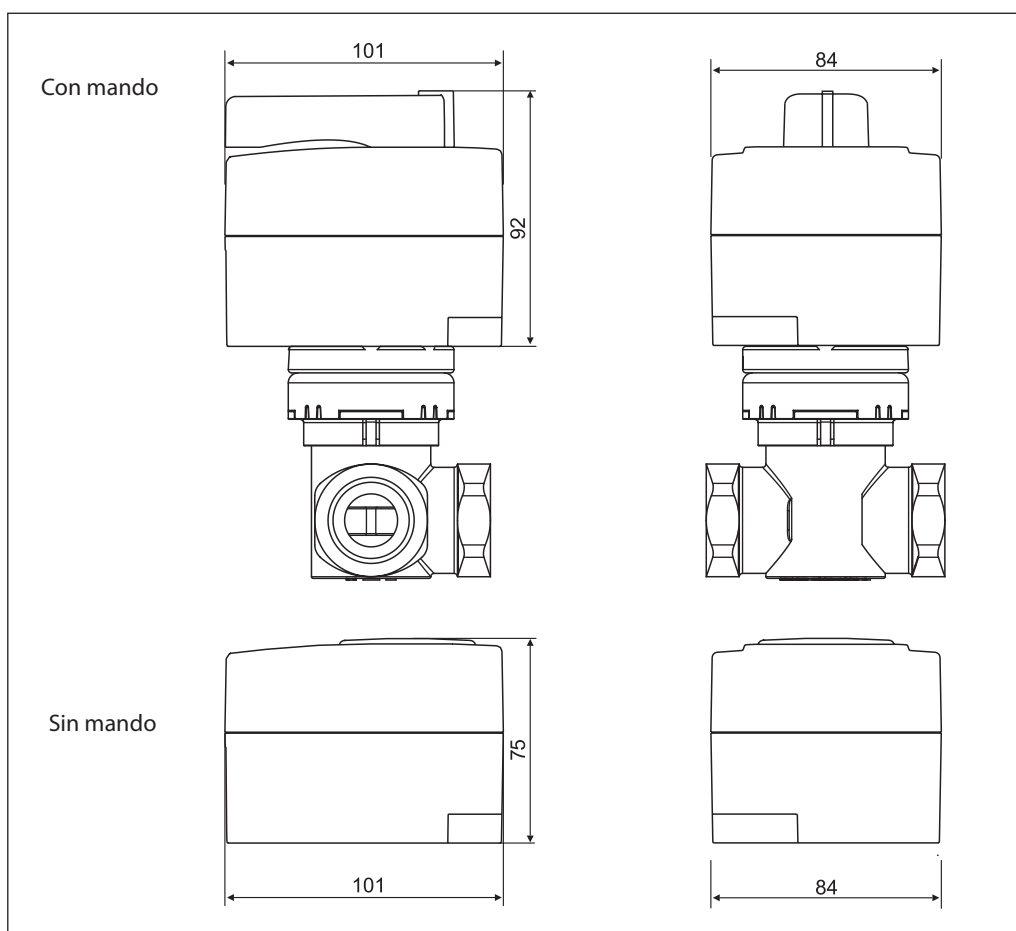
S4	↻
0	↻
1	↻

S5	S6	⌚
0	0	60 s
0	1	90 s
1	0	120 s
1	1	120 s

S7	Valve blockage
0	-
1	☀



Dimensiones





Danfoss S.A.

Climate Solutions • danfoss.es • +34 91 198 61 00 • csciberia@danfoss.com

Cualquier información, incluida, entre otras, la información sobre la selección del producto, su aplicación o uso, el diseño del producto, el peso, las dimensiones, la capacidad o cualquier otro dato técnico presente en los manuales de los productos, descripciones de catálogos, anuncios, etc., independientemente de si se ofrece por escrito, oralmente, electrónicamente, en línea o mediante descarga, se considera información de carácter informativo y solo será vinculante en la medida en que se haga referencia explícita a dicha información en un presupuesto o confirmación de pedido. Danfoss no acepta ninguna responsabilidad por posibles errores que pudieran aparecer en sus catálogos, folletos, videos y otros materiales.

Danfoss se reserva el derecho a modificar sus productos sin previo aviso. Esto también se aplica a los productos solicitados pero no entregados, siempre que dichas alteraciones puedan realizarse sin cambios en la forma, el ajuste o la función del producto.

Todas las marcas comerciales que aparecen en este material son propiedad de Danfoss A/S o de empresas del grupo Danfoss. Danfoss y el logotipo de Danfoss son marcas comerciales de Danfoss A/S. Todos los derechos reservados.