



Датчик давления , 3P , 15 бар , предохранительный клапан

Тип **MCSN11-V**  
 Каталог № **033949**  
 Alternate Catalog **MCSN11-V**  
 No.

**Программа поставок**

Указание по использованию		Этот продукт соответствует Директиве о низковольтном оборудовании 2014/35/ЕС и Директиве об электромагнитной совместимости 2014/30/ЕС и соответствует требованиям стандарта EN 60947-5-1. Этот продукт не соответствует требованиям стандартов железнодорожной промышленности и поэтому должен быть отдельно проверен пользователем с учетом конкретного случая применения.
Ассортимент		Реле давления с главными контактами
Класс защиты		IP65
Полюсы		3-полюсн.
<b>Давление выключения и включения: Раздельно настраивается бесступенчато. Можно отрегулировать все точки пересечения в пределах разграфленной площади диаграммы.</b>		
		Мин. гистерезис переключения: 1,4 бар
		Пример: Давление выключения 8,5 бар Давление включения 4,5 бар
		с клапаном сброса давления для герметичного резьбового соединения 6 мм
макс. рабочее давление	бар	15

указания

Оснащение:

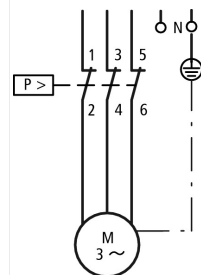
- всегда с крышкой для клемм
- 1 изолированная клемма защитного проводника
- 1 изолированная клемма N
- 2 разламываемых ввода проводки для M20, без винтового соединения
- IP65 в сочетании с кабельным вводом V-M20
- Фланец трубы датчика давления R 1/2"
- по запросу: фланец трубы датчика давления R 1/4"
- Мембрана из неопрена

R 1/4" соответствует G 1/4

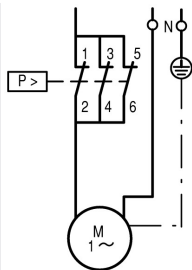
R 1/2" соответствует G 1/2 согл. ISO 228-1

Для применения в качестве выключателя двигателя согл. IEC/EN 60947-4-1 для:

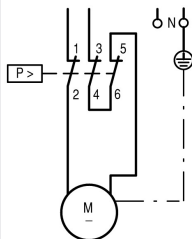
**Трехфазный ток AC-3**



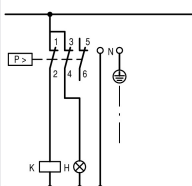
**Однофазный ток**



### Постоянный ток DC-3



Для применения в качестве управляющего переключателя:



Заводская настройка давления включения и выключения производится согласно дополнительному номеру типа → 203948

### указания

для герметичного резьбового соединения 6 мм

## Технические характеристики

### Общее

Стандарты и положения			IEC/EN 60947-4-1
Тестовое давление		бар	32
Продавливающее давление		бар	90
частота приведения в действие	Переключени: ч		≤ 1500
Стойкость к климатическим воздействиям			Влажный нагрев, постоянный, в соответствии с IEC 60068-2-78 Влажный нагрев, циклический, в соответствии с IEC 60068-2-30
Температура окружающей среды			-25 - 70
Класс защиты			IP65
установочное положение			любая
Удароустойчивость согласно IEC 60068-2-27	Импульс полусинуса 20 мс	g	> 10
Вибростойкость согласно IEC 60068-2-6	1 мм амплитуда	Гц	36
срок службы	Переключени: x 10 <sup>6</sup>		0.5
Поперечные сечения соединения		мм <sup>2</sup>	
одножильный		мм <sup>2</sup>	1 x (0,75 - 2,5) 2 x (0,75 - 1,5)
тонкопроволочный с оконечной муфтой согласно DIN 46228		мм <sup>2</sup>	1 x (0,5 - 1,5) 2 x (0,5 - 1,5)
Соединительные клеммы			Плоская клемма с клеммной шайбой
Соединительный винт			M4
Момент затяжки соединительного винта		Нм	1.2

### Контакты/коммутационная способность

Номинальная устойчивость к импульсу	U <sub>imp</sub>	В перем. тока	4000
Номинальные выдерживаемые напряжения изоляции	U <sub>i</sub>	В	400

Категория перенапряжения / степень загрязнения			III/3
макс. защита от короткого замыкания			
без плавкого предохранителя		Тип	PKZM0-20
Предохранитель	gG/gL	A	20
Тип координации			1
Расчетный ток короткого замыкания	$I_q$ (= ток r)	кА	1
AC-3			
Расчетный рабочий ток			
230 В		A	15
400 В		A	11.5
Расчетная рабочая мощность P			
230 В		кВт	4
400 В		кВт	5.5
DC-3			
Расчетный рабочий ток			
24 В		A	16
110 В		A	12.5
250 В		A	2
Номинальная частота	f	Гц	50

## Bauartnachweis nach IEC/EN 61439

Технические характеристики для подтверждения типа конструкции			
Мин. рабочая температура		°C	-25
Макс. рабочая температура		°C	70

## Технические характеристики согласно ETIM 7.0

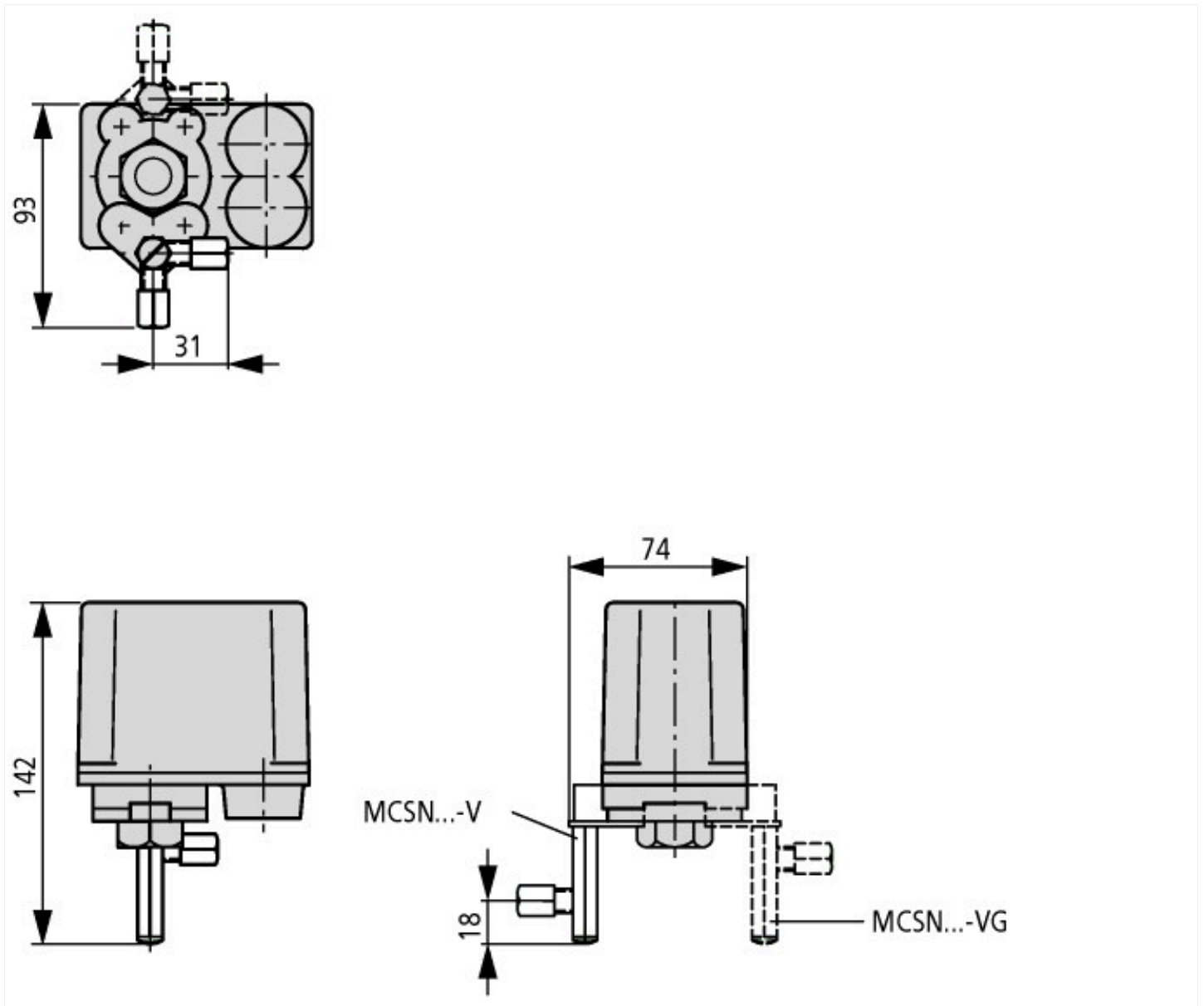
Low-voltage industrial components (EG000017) / Pressure switch (EC000243)			
Электротехника, электроника, системы автоматизации / Низковольтная коммутационная техника / Monitoring equipment (low-voltage switch technology) / Pressure monitoring equipment (ecl@ss10.0.1-27-37-18-14 [AKF108014])			
Suitable as guard			Yes
Suitable as 2-point controller			Yes
Suitable as limiter			No
Max. operation pressure		hPa	15000
Engaging pressure		bar	0 - 9.4
Initial setting		hPa	0 - 0
Switch off pressure		bar	0 - 11
End setting		hPa	0 - 0
Pressure-switching differential		bar	0
Max. test pressure		bar	32
Bursting pressure		bar	90
Medium temperature		°C	25 - 80
Connection			Inner thread gas cylindrical (BSPP)
Thread size			1/2 inch
Rated voltage Ue at AC 50 Hz		V	0 - 400
Rated voltage Ue at AC 60 Hz		V	0 - 400
Rated voltage Ue at DC		V	0 - 250
Initial value measuring range pressure		Pa	0
End value measuring range pressure		Pa	0
Rated operation power at AC-3, 400 V		kW	5.5
Switching capacity at AC-3, 240 V		kA	15
Rated operation current Ie at AC-1, 400 V		A	0
Rated operation current Ie at AC-3, 400 V		A	11.5
Number of auxiliary contacts as normally open contact			0
Number of auxiliary contacts as normally closed contact			0
Number of auxiliary contacts as change-over contact			0

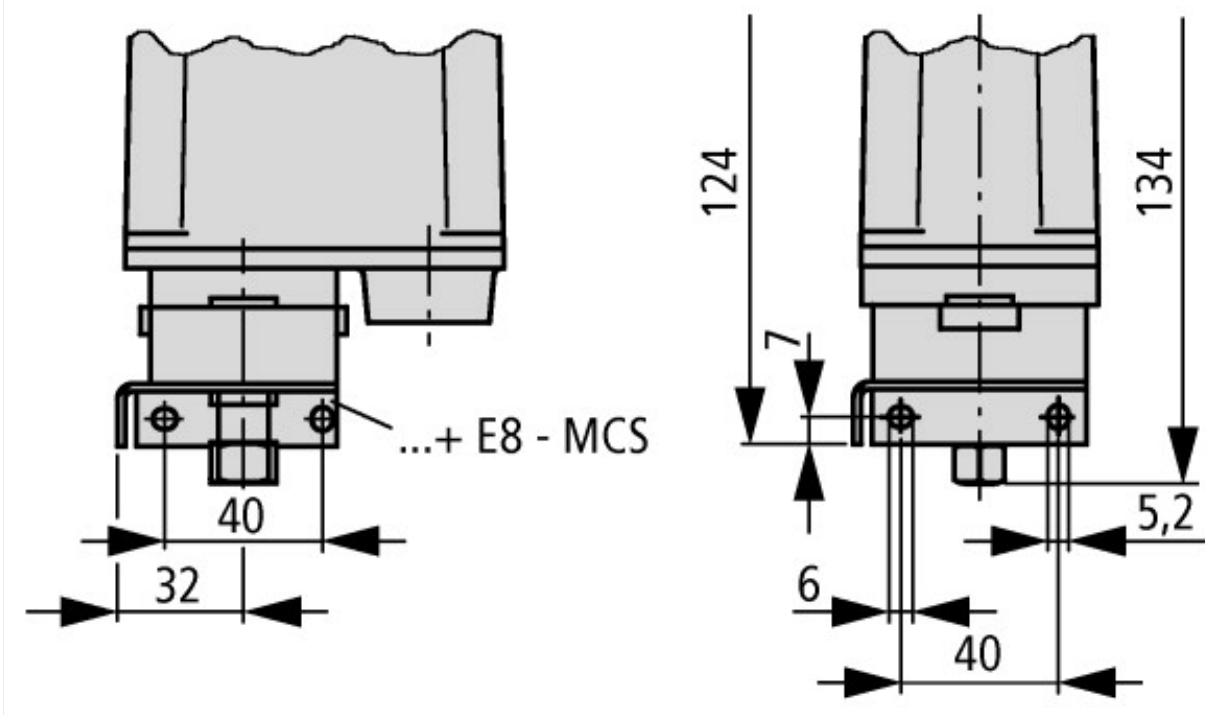
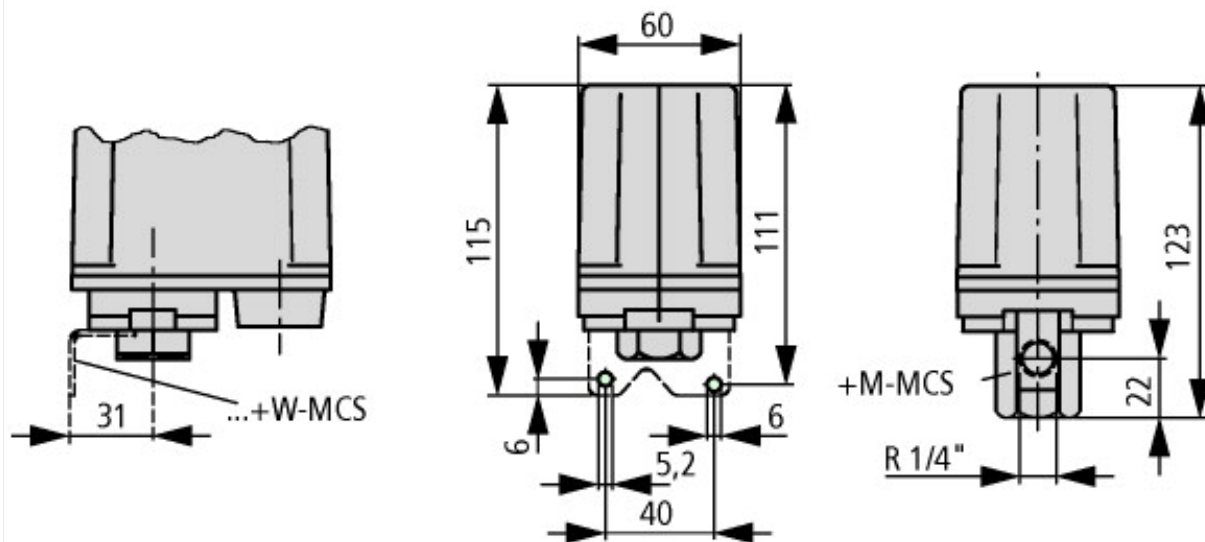
Type of electric connection		Screw connection
Number of normally closed contacts as main contact		3
Number of main contacts as normally open contact		0
Adjustable current range	A	0 - 0
With hand operation		No
With manual on/off switch		No
Electronic version		No
With display		No
Explosion-proof		No
Degree of protection (IP)		IP65
Degree of protection (NEMA)		Other
Height	mm	111
Width	mm	93
Diameter	mm	0
Depth	mm	96

## Апробации

Product Standards		CSA-CC22.2 No. 14
CSA File No.		12528
CSA Class No.		3211-06
North America Certification		CSA certified

## Размеры





## Assets (Links)

### Declaration of Conformity

00002786

### Instruction Leaflets

IL05212001Z2018\_05

## Дополнительная информация о продуктах (ссылки)

IL05212001Z (AWA1320-0132) Реле давления

IL05212001Z (AWA1320-0132) Реле давления [ftp://ftp.moeller.net/DOCUMENTATION/AWA\\_INSTRUCTIONS/IL05212001Z2018\\_05.pdf](ftp://ftp.moeller.net/DOCUMENTATION/AWA_INSTRUCTIONS/IL05212001Z2018_05.pdf)