



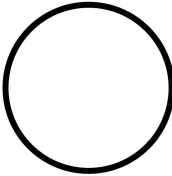
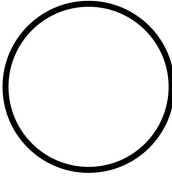
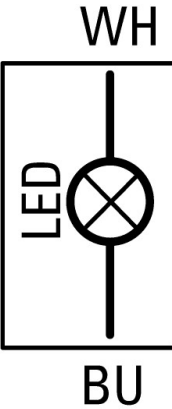
Indicator light, classic, flat, white, 24 V AC/DC, cable (black) with non-terminated end, 4 pole, 3.5 m



Powering Business Worldwide™

Тип C22-L-W-24-P65  
Каталог № 185147

### Программа поставок

|   |  |   |  |
|---|--|---|--|
| Ассортимент                                 |  |   | RMQ compact solution   |
| Основная функция                            |  |   | Световой индикатор   |
| Отдельное устройство/законченное устройство |  |   | законченное устройство   |
| конструктивное исполнение                   |  |   | плоский  |
| Способ подключения                          |  |   | Кабель (черный) с открытым концом, 4-полюсный  |
| Длина кабеля                                |  | М | 3.5  |
| <b>Цвет</b>                                 |  |   |  |
| Линза                                       |  |   | белый  |
| Линза                                       |  |   |    |
| Светодиод                                   |  |   |   |
| Светодиод                                   |  |   | белый  |
| Номинальное напряжение светодиода           |  |   | 24 В перем. тока/пост. тока  |
| Класс защиты                                |  |   | IP66, IP67, IP69K (спереди)<br>IP65 (сзади)  |
| Подключение к SmartWire-DT                  |  |   | нет  |
| графические условные обозначения            |  |   |  |

### Технические характеристики

#### Общая информация

|  |  |    |   |
|--|--|----|---|
| Стандарты и предписания                |  |    | IEC/EN 60947-5-1<br>VDE 0660  |
| Сертификация                           |  |    | CE, UL, CSA   |
| Момент затяжки резьбового кольца       |  | Нм | 2   |
| Стойкость к климатическим воздействиям |  |    | Влажный нагрев, постоянный, в соответствии с IEC 60068-2-78<br>Влажный нагрев, циклический, в соответствии с IEC 60068-2-30 |
| Класс защиты                           |  |    | IP66, IP67, IP69K (спереди)<br>IP65 (сзади)   |

|  |   |       |
|--|---|-------|
| установочное положение                                     |   | любая |
| Удароустойчивость, длительность ударного воздействия 11 мс | g | > 30  |

### Контакты

|  |           |               |       |
|--|-----------|---------------|-------|
| Номинальная устойчивость к импульсу            | $U_{imp}$ | В перем. тока | 800   |
| Номинальные выдерживаемые напряжения изоляции  | $U_i$     | V             | 30    |
| Категория перенапряжения / степень загрязнения |           |               | III/3 |
| макс. защита от короткого замыкания            |           |               |       |
| Предохранитель                                 | gG/gL     | A             | 4     |
| Условный ток короткого замыкания               | $I_q$     | кА            | 1     |

### Коммутационная способность

|                           |               |    |                       |
|---------------------------|---------------|----|-----------------------|
| Характеристики кабелей    |               |    |                       |
| Конструктивное исполнение |               |    | Открытый конец кабеля |
| Длина кабеля              |               | М  | 3.5                   |
| материал                  |               |    | PUR                   |
| диаметр                   | $\varnothing$ | мм | 4.7                   |

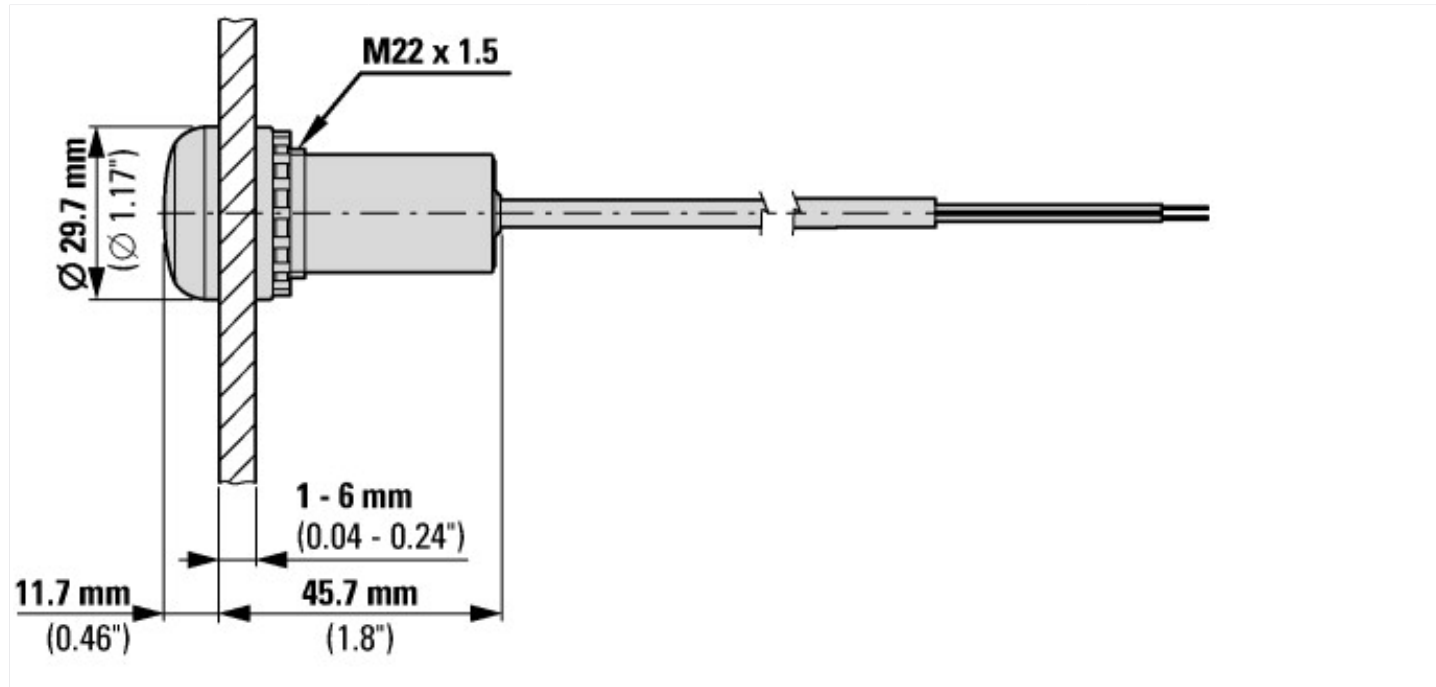
### Bauartnachweis nach IEC/EN 61439

|   |  |    |     |
|---|--|----|-----|
| Технические характеристики для подтверждения типа конструкции |  |    |     |
| Мин. рабочая температура                                      |  | °C | -25 |
| Макс. рабочая температура                                     |  | °C | 70  |

### Технические характеристики согласно ETIM 7.0

|  |  |    |         |
|--|--|----|---------|
| Low-voltage industrial components (EG000017) / Indicator light complete (EC000272)   |  |    |         |
| Электротехника, электроника, системы автоматизации / Низковольтная коммутационная техника / Command and alarm device / Indicator light complete (ecl@ss10.0.1-27-37-12-23 [AKF041014]) |  |    |         |
| Number of indicator lights   |  |    | 1       |
| Colour lens  |  |    | White   |
| Type of lamp socket  |  |    | LED     |
| With light source  |  |    | Yes     |
| Rated operating voltage $U_e$  |  | V  | 24 - 24 |
| Voltage type   |  |    | AC/DC   |
| Type of electric connection  |  |    | Other   |
| Construction type lens   |  |    | Round   |
| Type of lens   |  |    | Flat    |
| Hole diameter  |  | mm | 22      |
| Width opening  |  | mm | 0       |
| Height opening   |  | mm | 0       |
| With front ring  |  |    | Yes     |
| Material front ring  |  |    | Plastic |
| Colour front ring  |  |    | Other   |
| Degree of protection (IP)  |  |    | Other   |
| Degree of protection (NEMA)  |  |    | Other   |

## Размеры



## Дополнительная информация о продуктах (ссылки)

IL047016ZU RMQ compact solution

IL047016ZU RMQ compact solution

[ftp://ftp.moeller.net/DOCUMENTATION/AWA\\_INSTRUCTIONS/IL047016ZU2018\\_06.pdf](ftp://ftp.moeller.net/DOCUMENTATION/AWA_INSTRUCTIONS/IL047016ZU2018_06.pdf)