



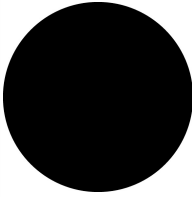

Pushbutton, classic, flat, taster, 1 N/C, black, cable (black) with m8 plug, 4 pole, 1 m



Powering Business Worldwide™

Тип C22-D-S-K01-P32
Каталог № 185654

Программа поставок

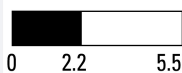
Ассортимент			RMQ compact solution
Основная функция			Нажимные выключатели
Отдельное устройство/законченное устройство			законченное устройство
конструктивное исполнение			плоский
			без фиксации
Способ подключения			Кабель (черный) со штекером M8, 4-полюсный
Длина кабеля		М	1
Кнопочная панель			
Кнопочная панель			черный
Кнопочная панель			
			без маркировки
Маркировка			без
Класс защиты			IP66, IP67, IP69K (спереди) IP65 (сзади)
рамка			Рамка Titan
Подключение к SmartWire-DT			нет
Назначение контактов			
Разм. = размыкающий контакт			1 разм.
Указание			 = защитная функция посредством принудительного размыкания согласно IEC/EN 60947-5-1.
Ход органа управления и приводное усилие согл. DIN EN 60947-5-1, гл. 5.4.1			
Принудительное размыкание	мм		4.65
Макс. ход	мм		5.7
Минимальное усилие для принудительного размыкания	N		15



Ход контакта

- = контакт закрыт
- = контакт открыт

назначение контактов



Zw = 4.5 mm

Принудительное размыкание (ZW)

да

Технические характеристики

Общая информация

Стандарты и предписания			IEC/EN 60947-5-1 VDE 0660
Сертификация			CE, UL, CSA
Механический срок службы	Переключени:	$\times 10^6$	> 1
частота приведения в действие	Переключени:	ч	≤ 3600
Сила нажатия		N	≤ 5
Момент затяжки разъема		Нм	0.6
Момент затяжки резьбового кольца		Нм	2
Стойкость к климатическим воздействиям			Влажный нагрев, постоянный, в соответствии с IEC 60068-2-78 Влажный нагрев, циклический, в соответствии с IEC 60068-2-30
Класс защиты			IP66, IP67, IP69K (спереди) IP65 (сзади)
установочное положение			любая
Удароустойчивость, длительность ударного воздействия 11 мс		g	> 30

Контакты

Номинальная устойчивость к импульсу	U_{imp}	В перем. тока	800
Номинальные выдерживаемые напряжения изоляции	U_i	В	30
Категория перенапряжения / степень загрязнения			III/3
Надёжность управляющей системы			
при 17 В пост. тока/7 мА	I_F		Размыкающий контакт: статистически определённый 1 выход из строя на 0,9 x 10 ⁶ подключений
макс. защита от короткого замыкания			
Предохранитель	gG/gL	A	4
Условный ток короткого замыкания	I_q	кА	1

Коммутационная способность

Расчетный рабочий ток	I_e	A	
AC-15			
24 В	I_e	A	4

DC-13			
24 В	I _e	A	3
Характеристики кабелей			
Конструктивное исполнение			M8
Длина кабеля		M	1
материал			PUR
диаметр	∅	мм	4.7

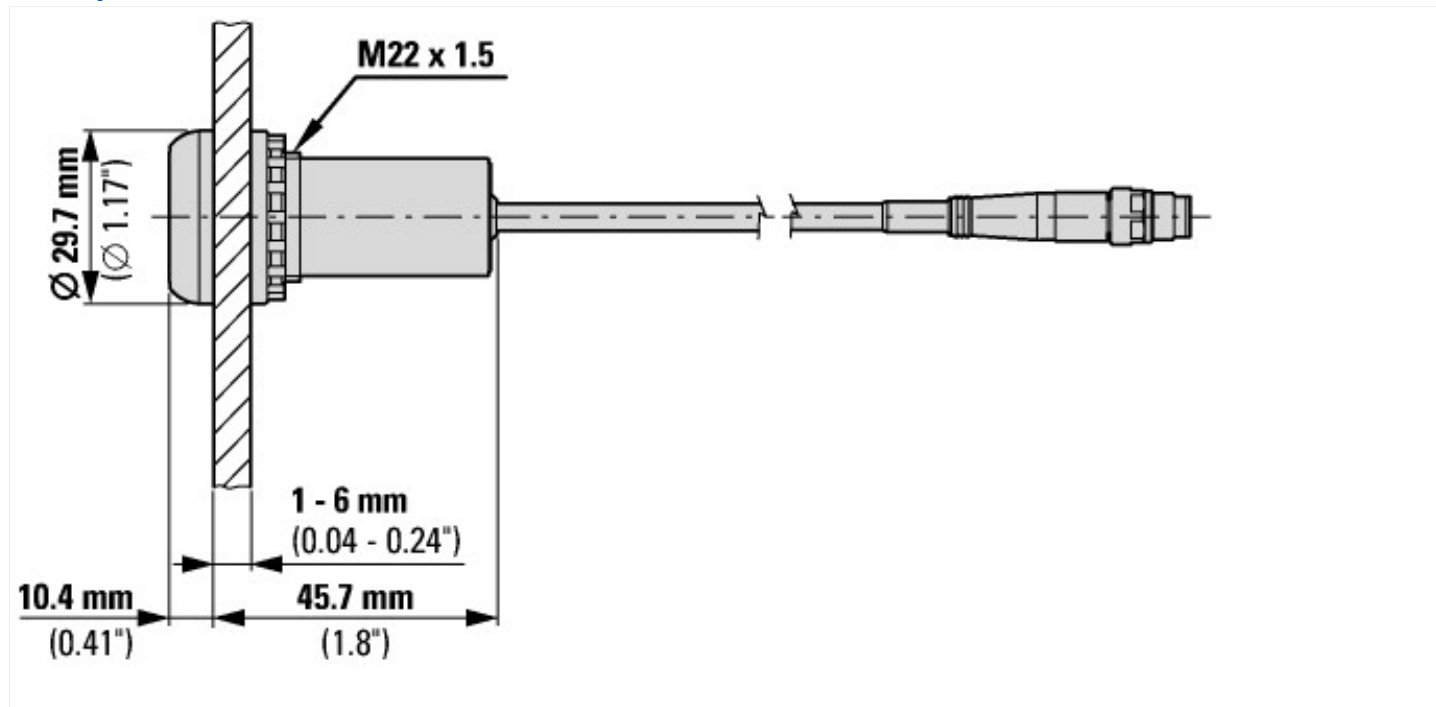
Bauartnachweis nach IEC/EN 61439

Технические характеристики для подтверждения типа конструкции			
Мин. рабочая температура		°C	-25
Макс. рабочая температура		°C	70

Технические характеристики согласно ETIM 7.0

Low-voltage industrial components (EG000017) / Push button, complete (EC001028)			
Электротехника, электроника, системы автоматизации / Низковольтная коммутационная техника / Command and alarm device / Push-button actuator, complete unit (ecI@ss10.0.1-27-37-12-28 [AKF046014])			
Number of command positions			1
Type of button			Flat
Colour button			Black
Construction type lens			Round
Hole diameter		mm	22
Width opening		mm	0
Height opening		mm	0
Suitable for illumination			No
Switching function latching			No
Spring-return			Yes
Supply voltage lamp		V	0
Number of contacts as normally open contact			0
Number of contacts as normally closed contact			1
Number of contacts as change-over contact			0
Type of electric connection			Other
With front ring			Yes
Material front ring			Plastic
Colour front ring			Grey
Degree of protection (IP)			Other
Degree of protection (NEMA)			Other

Размеры



Дополнительная информация о продуктах (ссылки)

IL047016ZU RMQ compact solution

IL047016ZU RMQ compact solution

ftp://ftp.moeller.net/DOCUMENTATION/AWA_INSTRUCTIONS/IL047016ZU2018_06.pdf