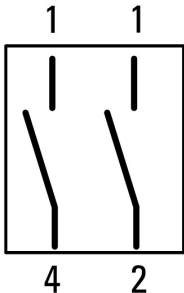
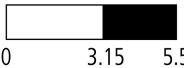




Key-operated actuator, classic, maintained, 3 positions, MS1, 2 N/O, cable (black) with m8 plug, 4 pole, 1 m

Тип **C22-WRS3-MS1-K20-P32**
Каталог № **186253**

Программа поставок

| | | | |
|---|--|---|--|
| Ассортимент | | | RMQ compact solution |
| Основная функция | | | Кнопки с замком |
| Отдельное устройство/законченное устройство | | | законченное устройство с фиксацией |
| Функция: | | | 60° # 60° |
| Способ подключения | | | Кабель (черный) со штекером M8, 4-полюсный |
| Длина кабеля | | М | 1 не может использоваться для запорных устройств |
| Замыкание | | | 3 положения MS1 |
| Ключ можно вынуть в положении | | | I 0 II |
| Класс защиты | | | IP66 (спереди) IP65 (сзади) |
| рамка | | | Рамка Titan |
| Подключение к SmartWire-DT | | | нет |
| Назначение контактов | | | |
| Замык. = замыкающий контакт | | | 2 замык |
| графические условные обозначения | | |  |
| Ход контакта ■ = контакт закрыт □ = контакт открыт | | | |
| назначение контактов | | |  0 3.15 5.5 |
| Информация о комплекте поставки | | | с 1 ключом |

Технические характеристики

Общая информация

| | | | |
|-------------------------------|--------------|---------------|------------------------------|
| Стандарты и предписания | | | IEC/EN 60947-5-1 VDE 0660 |
| Сертификация | | | CE, UL, CSA |
| Механический срок службы | Переключени: | $\times 10^6$ | > 1 |
| частота приведения в действие | Переключени: | ч | ≤ 100 |
| Рабочий момент | | Нм | ≤ 0.5 |
| Момент затяжки разъема | | Нм | 0.6 |

| | | | |
|--|--|----|---|
| Момент затяжки резьбового кольца | | Нм | 2 |
| Стойкость к климатическим воздействиям | | | Влажный нагрев, постоянный, в соответствии с IEC 60068-2-78 Влажный нагрев, циклический, в соответствии с IEC 60068-2-30 |
| Класс защиты | | | IP66 (спереди) IP65 (сзади) |
| установочное положение | | | любая |
| Удароустойчивость, длительность ударного воздействия 11 мс | | g | > 30 |

Контакты

| | | | |
|--|-----------|---------------|--|
| Номинальная устойчивость к импульсу | U_{imp} | В перем. тока | 800 |
| Номинальные выдерживаемые напряжения изоляции | U_i | В | 30 |
| Категория перенапряжения / степень загрязнения | | | III/3 |
| Надёжность управляющей системы | | | |
| при 17 В пост. тока/7 мА | I_F | | Замыкающий контакт: статистически определён 1 отказ на 17×10^6 соединений |
| макс. защита от короткого замыкания | | | |
| Предохранитель | gG/gL | A | 4 |
| Условный ток короткого замыкания | I_q | кА | 1 |

Коммутационная способность

| | | | |
|---------------------------|---------------|----|-----|
| Расчетный рабочий ток | I_e | A | |
| AC-15 | | | |
| 24 В | I_e | A | 4 |
| DC-13 | | | |
| 24 В | I_e | A | 3 |
| Характеристики кабелей | | | |
| Конструктивное исполнение | | | M8 |
| Длина кабеля | | M | 1 |
| материал | | | PUR |
| диаметр | \varnothing | мм | 4.7 |

Bauartnachweis nach IEC/EN 61439

| | | | |
|---|--|----|-----|
| Технические характеристики для подтверждения типа конструкции | | | |
| Мин. рабочая температура | | °C | -25 |
| Макс. рабочая температура | | °C | 70 |

Технические характеристики согласно ETIM 7.0

| | | | |
|--|--|----|-------|
| Low-voltage industrial components (EG000017) / Selector switch, complete (EC001029) | | | |
| Электротехника, электроника, системы автоматизации / Низковольтная коммутационная техника / Command and alarm device / Selector switch, complete unit (ecl@ss10.0.1-27-37-12-43 [ACN984011]) | | | |
| Number of switch positions | | | 3 |
| Type of control element | | | Key |
| Type of control element | | | Key |
| Suitable for illumination | | | No |
| With light source | | | No |
| Colour button | | | Black |
| Hole diameter | | mm | 22 |
| Width opening | | mm | 0 |
| Height opening | | mm | 0 |
| Switching function latching | | | Yes |
| Spring-return | | | No |
| Degree of protection (IP) | | | Other |
| Degree of protection (NEMA) | | | Other |
| Supply voltage | | V | 0 - 0 |
| Number of contacts as normally open contact | | | 2 |
| Number of contacts as normally closed contact | | | 0 |
| Number of contacts as change-over contact | | | 0 |
| Type of electric connection | | | Other |
| With front ring | | | Yes |

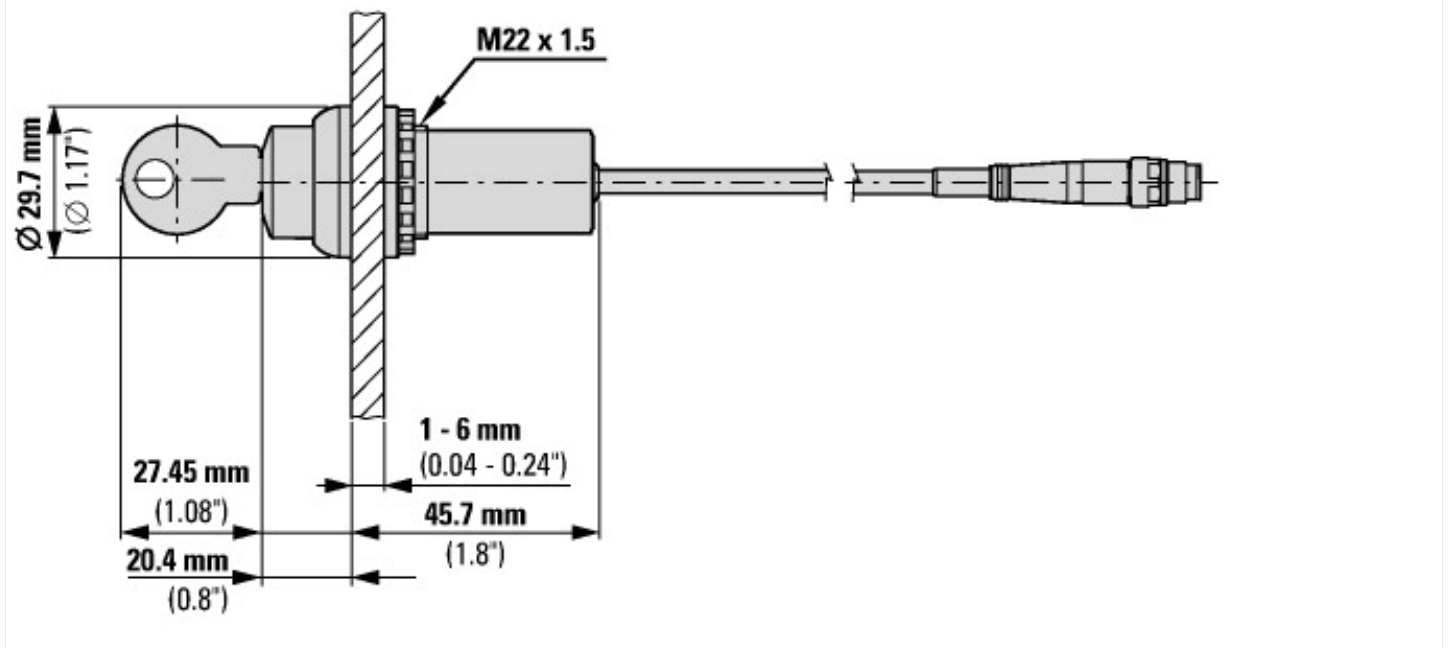
Material front ring

Plastic

Colour front ring

Other

Размеры



Дополнительная информация о продуктах (ссылки)

IL047016ZU RMQ compact solution

IL047016ZU RMQ compact solution

ftp://ftp.moeller.net/DOCUMENTATION/AWA_INSTRUCTIONS/IL047016ZU2018_06.pdf