



Codificatore per relè differenziale diam. int. 105mm

Tipo PFR-W-105
Catalog No. 285602

Abbildung ähnlich

Programma di fornitura

Descrizione			in combinazione con moduli differenziali PFR Non approvato UL/CSA
Diametro	∅	mm	105
Tensione nominale d'impiego	U _e	V AC	690 V 50/60 Hz
Note			
con fissaggio a vite			
In alternativa: clip di fissaggio per montaggio su guida DIN			
Nota per la progettazione:			
il diametro codificatore deve essere scelto 1,5 volte maggiore rispetto al diametro di guaina del conduttore inserito.			

Dati tecnici

Elettrico

Conformità alle norme			IEC
Tensione nominale dei contatti di relè		V AC/DC	690V (50/60 Hz)

Meccanico

Montaggio			con clip di fissaggio per montaggio su guida DIN
-----------	--	--	--

Verifiche di progetto secondo IEC/EN 61439

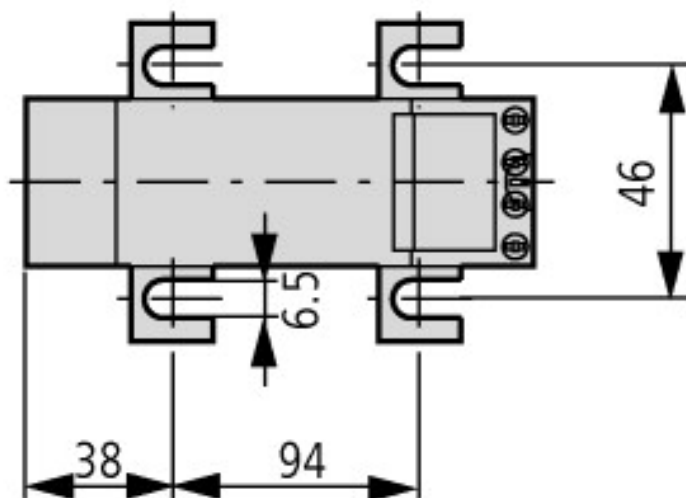
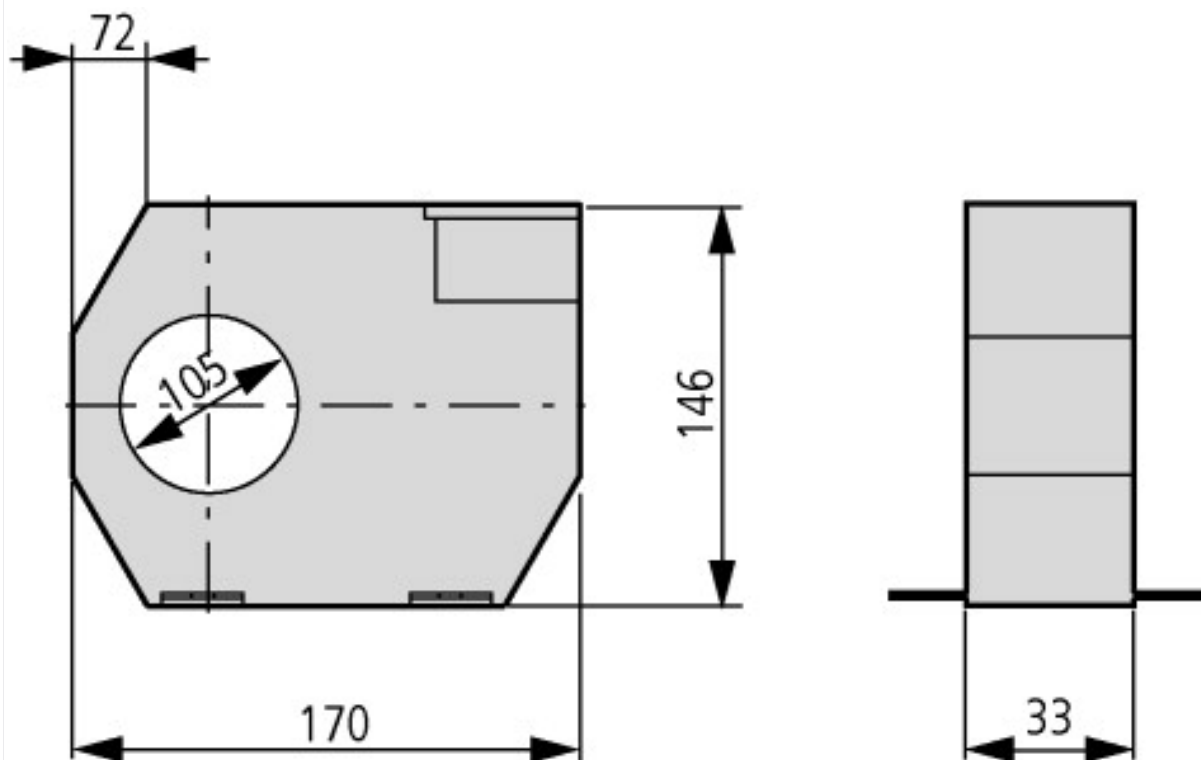
Verifiche di progetto IEC/EN 61439			
10.2 Idoneità di materiali e componenti			
10.2.2 Resistenza alla corrosione			I requisiti della norma di prodotto sono soddisfatti.
10.2.3.1 Resistenza dell'involucro al calore			I requisiti della norma di prodotto sono soddisfatti.
10.2.3.2 Resistenza dei materiali isolanti a livelli di calore normale			I requisiti della norma di prodotto sono soddisfatti.
10.2.3.3 Resistenza dei materiali isolanti a livelli di calore straordinari			I requisiti della norma di prodotto sono soddisfatti.
10.2.4 Resistenza all'irradiazione UV			I requisiti della norma di prodotto sono soddisfatti.
10.2.5 Sollevamento			Non pertinente dal momento che l'intero quadro elettrico deve essere valutato.
10.2.6 Prova d'urto			Non pertinente dal momento che l'intero quadro elettrico deve essere valutato.
10.2.7 Diciture			I requisiti della norma di prodotto sono soddisfatti.
10.3 Grado di protezione degli involucri			Non pertinente dal momento che l'intero quadro elettrico deve essere valutato.
10.4 Vie di dispersione aerea e superficiale			I requisiti della norma di prodotto sono soddisfatti.
10.5 Protezione contro scosse elettriche			Non pertinente dal momento che l'intero quadro elettrico deve essere valutato.
10.6 Montaggio incassato di apparecchi			Non pertinente dal momento che l'intero quadro elettrico deve essere valutato.
10.7 Circuiti interni e collegamenti			Rientra nella responsabilità del costruttore del quadro elettrico.
10.8 Collegamenti per conduttori introdotti dall'esterno			Rientra nella responsabilità del costruttore del quadro elettrico.
10.9 Caratteristiche d'isolamento			
10.9.2 Rigidità dielettrica a frequenza di rete			Rientra nella responsabilità del costruttore del quadro elettrico.
10.9.3 Tensione di tenuta a impulso			Rientra nella responsabilità del costruttore del quadro elettrico.
10.9.4 Verifica di involucri in materiale isolante			Rientra nella responsabilità del costruttore del quadro elettrico.
10.10 Riscaldamento			Il calcolo del surriscaldamento rientra nella responsabilità del costruttore del quadro elettrico. Eaton fornisce i dati relativi alla dissipazione delle apparecchiature.
10.11 Resistenza al corto circuito			Rientra nella responsabilità del costruttore del quadro elettrico. Rispettare i valori predefiniti delle apparecchiature.

10.12 EMC		Rientra nella responsabilità del costruttore del quadro elettrico. Rispettare i valori predefiniti delle apparecchiature.
10.13 Funzione meccanica		Per l'apparecchio i requisiti sono soddisfatti rispettando le indicazioni delle istruzioni per il montaggio (IL).

Dati tecnici secondo ETIM 7.0

apparecchi elettrici a bassa tensione (EG000017) / sganciatore differenziale per disgiuntore (EC001021)		
Tecnica Di Ar., Elettr., Energia, Tecn. Di Comm., Rete E Proc. Di Conduzione / Tecnologia Di Commutazione A Bassa Tensione / Interruttori Di Potenza (Ns, < 1 Cv) / Azionamento corrente di guasto per interruttore di potenza (ecI@ss10.0.1-27-37-04-11 [AKF009013])		
tensione di alimentazione pilota nominale Us per AC 50 Hz	V	0 - 0
tensione di alimentazione pilota nominale Us per AC 60 Hz	V	0 - 0
tensione di alimentazione pilota nominale Us per DC	V	0 - 0
corrente di guasto nominale	A	0 - 0
max. ritardo all'eccitazione	ms	0
tempo di ritardo regolabile		no
max. tensione d'esercizio nominale Ue	V	0

Dimensioni



Ulteriori informazioni sul prodotto (link)

IL01219036Z (AWA1230-2214) Relè differenziale: Codificatore per relè differenziale

IL01219036Z (AWA1230-2214) Relè differenziale: ftp://ftp.moeller.net/DOCUMENTATION/AWA_INSTRUCTIONS/IL01219036Z2011_01.pdf
Codificatore per relè differenziale