



**(en) Electric current! Danger to life!**

Only skilled or instructed persons may carry out the following operations.

**(de)**

**Lebensgefahr durch elektrischen Strom!**

Nur Elektrofachkräfte und elektrotechnisch unterwiesene Personen dürfen die im Folgenden beschriebenen Arbeiten ausführen.

**(fr)**

**Tension électrique dangereuse !**

Seules les personnes qualifiées et averties doivent exécuter les travaux ci-après.

**(es)**

**¡Corriente eléctrica! ¡Peligro de muerte!**

El trabajo a continuación descrito debe ser realizado por personas cualificadas y advertidas.

**(it)**

**Tensione elettrica: Pericolo di morte!**

Solo persone abilitate e qualificate possono eseguire le operazioni di seguito riportate.

**(zh)**

**触电危险!**

只允许专业人员和受过专业训练的人员进行下列工作。

**(ru)**

**Электрический ток! Опасно для жизни!**

Только специалисты или проинструктированные лица могут выполнять следующие операции.

**(nl)**

**Levensgevaar door elektrische stroom!**

Uitsluitend deskundigen in elektriciteit en elektrotechnisch geïnstrueerde personen is het toegestaan, de navolgend beschreven werkzaamheden uit te voeren.

**(da)**

**Livsfare på grund af elektrisk strøm!**

Kun uddannede el-installatører og personer der er instruerede i elektrotekniske arbejdsopgaver, må udføre de nedenfor anførte arbejder.

**(el)**

**Προσοχή, κίνδυνος ηλεκτροπληξίας!**

Οι εργασίες που αναφέρονται στη συνέχεια θα πρέπει να εκτελούνται μόνο από ηλεκτρολόγους και ηλεκτροτεχνίτες.

**(pt)**

**Perigo de vida devido a corrente eléctrica!**

Apenas electricistas e pessoas com formação electotécnica podem executar os trabalhos que a seguir se descrevem.

**(sv)**

**Livsfara genom elektrisk ström!**

Endast utbildade elektriker och personer som undervisats i elektroteknik får utföra de arbeten som beskrivs nedan.

**(fi)**

**Hengenvaarallinen jännite!**

Vain pätevät sähköasentajat ja opastusta saaneet henkilöt saavat suorittaa seuraavat työt.

**(cs)**

**Nebezpečí úrazu elektrickým proudem!**

Níže uvedené práce smějí provádět pouze osoby s elektrotechnickým vzděláním.

**(et)**

**Eluohhtlik! Elektrilöögiht!**

Järgnevalt kirjeldatud töid tohib teostada ainult elektriala spetsialist või elektrotehnilise instrueerimise läbinud personal.

**(hu)**

**Életveszély az elektromos áram révén!**

Csak elektromos szakemberek és elektrotechnikában képzett személyek végezhetik el a következőkben leírt munkákat.

**(lv)**

**Elektriskā strāva apdraud dzīvību!**

Tālāk aprakstītos darbus drīkst veikt tikai elektrospeciālisti un darbam ar elektrotehnikām iekārtām instruetās personas!

**(lt)**

**Pavojus gyvybei dėl elektros srovės!**

Tik elektrikai ir elektrotechnikos specialistai gali atlikti žemiau aprašytus darbus.

**(pl)**

**Porażenie prądem elektrycznym stanowi zagrożenie dla życia!**

Opisane poniżej prace mogą przeprowadzać tylko wykwalifikowani elektrycy oraz osoby odpowiednio poinstruowane w zakresie elektrotechniki.

**(sl)**

**Življenjska nevarnost zaradi električnega toka!**

Spodaj opisana dela smejo izvajati samo elektrostrokovnjaki in elektrotehnično poučene osebe.

**(sk)**

**Nebezpečenstvo ohrozenia života elektrickým prúdom!**

Práce, ktoré sú nižšie opísané, smú vykonávať iba elektroodborníci a osoby s elektrotechnickým vzdelaním.

**(bg)**

**Опасност за живота от електрически ток!**

Операциите, описани в следващите раздели, могат да се извършват само от специалисти-електротехници и инструктиран електротехнически персонал.

**(ro)**

**Atenție! Pericol electric!**

Toate lucrările descrie trebuie efectuate numai de personal de specialitate calificat și de persoane cu cunoștințe profunde în electrotehnică.

**(hr)**

**Opasnost po život uslijed električne struje!**

Radove opisane u nastavku smiju obavljati samo stručni električari i osobe koje su prošle elektrotehničku obuku.

**(tr)**

**Elektrik akımı! Hayati tehlike!**

Aşağıdaki işlemleri yalnızca kalifiye veya eğitimli kişiler gerçekleştirebilir.

**(uk)**

**Електричний струм! Небезпечно для життя!**

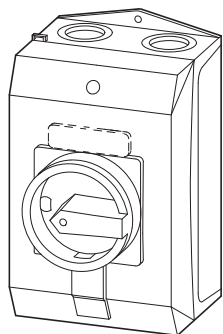
Виконувати означені далі операції дозволяється тільки кваліфікованим особам, що пройшли інструктаж.

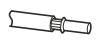


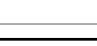
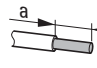
**(ar)**

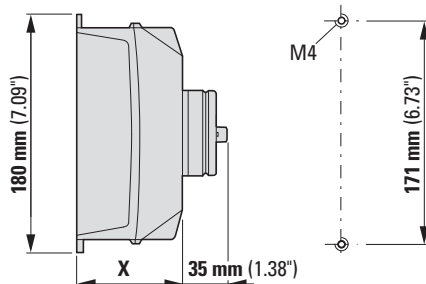
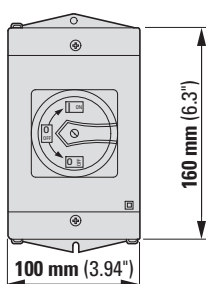
**تحذير! تيار كهربائي! خطر موت!**  
لا تتم أعمال الصيانة و التركيب إلا من قبل العاملين المدربين

## T0-.../I2H/MBS/SVB

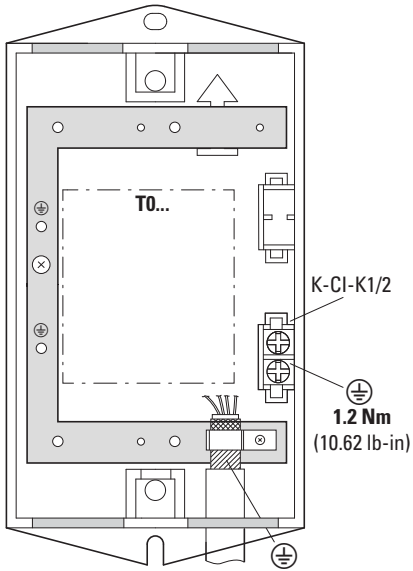
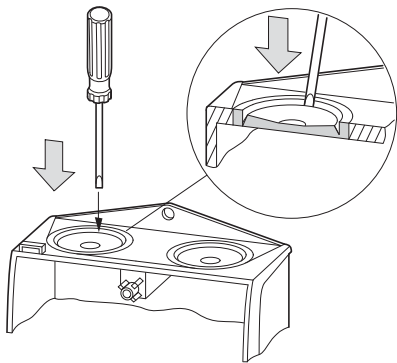
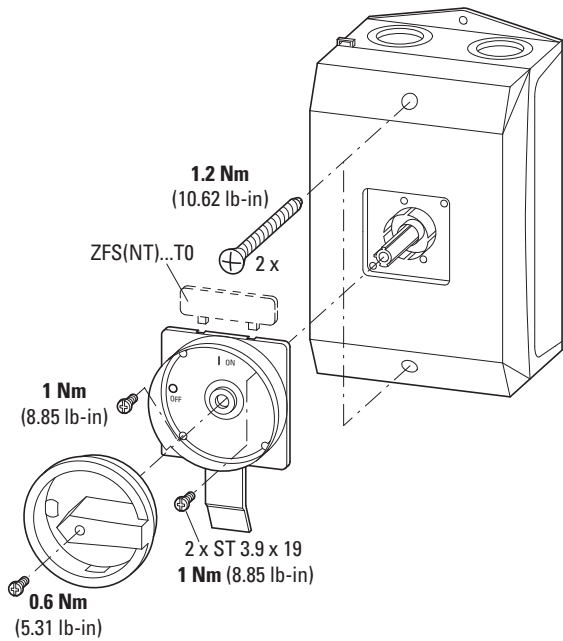
## T0-.../I2H/MBS/SVB-SW




T0...	tightening torque
	1 Nm (8.85 lb-in)
	
	1 Nm (8.85 lb-in)
	
	
T0	7.5 mm (0.3")
K-CI-K1/2	9 mm (0.35")



	x
T0-1-...	80 mm (3.15")
T0-2(3)(4)-...	100 mm (3.94")



		$\emptyset$
mm (in)	mm	mm (in)
7 (0.28)	2 x 4.2 x 8.2	3.5 (0.14)
8 (0.32)	2 x 4.2 x 8.2	3.5 (0.14)
10 (0.39)	2 x 4.2 x 8.2	3.5 (0.14)
12 (0.47)	2 x 4.8 x 10.5	4.1 (0.16)

T0-2-1

T0-2-8900

T0-3-15680

T0-2-15679

T0-3-15683

T0-4-15682



FS 908

	0	1
10	X	X
20	X	X
30	X	X
40	X	X
50	X	X
60	X	X

	0	1
10	X	X
20	X	X
30	X	X
40	X	X
50	X	X
60	X	X
70	X	X
80	X	X

	0	1
10	X	X
20	X	X
30	X	X
40	X	X
50	X	X
60	X	X
70	X	X
80	X	X
90	X	X
100	X	X
110	X	X
120	X	X

	0	1
10	X	X
20	X	X
30	X	X
40	X	X
50	X	X
60	X	X
70	X	X
80	X	X

	0	1
10	X	X
20	X	X
30	X	X
40	X	X
50	X	X
60	X	X
70	X	X
80	X	X
90	X	X
100	X	X
110	X	X
120	X	X

	0	1
10	X	X
20	X	X
30	X	X
40	X	X
50	X	X
60	X	X
70	X	X
80	X	X
90	X	X
100	X	X
110	X	X
120	X	X
130	X	X
140	X	X
150	X	X
160	X	X