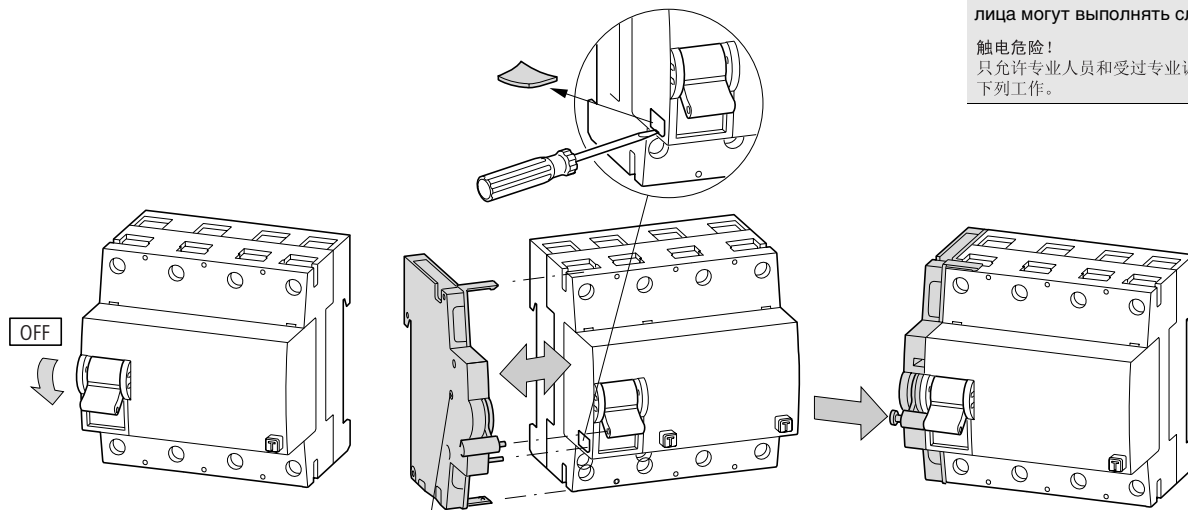
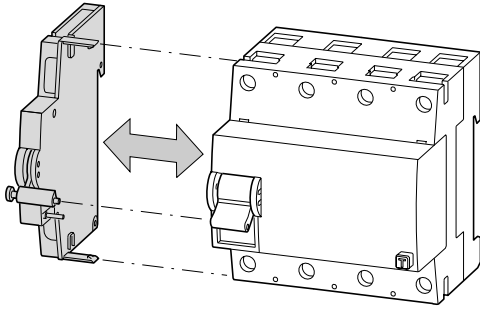


FIPA-4-...
FIPA-XAM011



Signalschalter
Hilfsschalter



Lebensgefahr durch elektrischen Strom!
Nur Elektrofachkräfte und elektrotechnisch unterwiesene Personen dürfen die im Folgenden beschriebenen Arbeiten ausführen.

Electric current! Danger to life!

Only skilled or instructed persons may carry out the following operations.

Tension électrique dangereuse !

Seules les personnes qualifiées et averties doivent exécuter les travaux ci-après.

Tensione elettrica: Pericolo di morte!

Solo persone abilitate e qualificate possono eseguire le operazioni di seguito riportate.

¡Corriente eléctrica! ¡Peligro de muerte!



El trabajo a continuación descrito debe ser realizado por personas cualificadas y advertidas.

Электрический ток! Опасно для жизни!

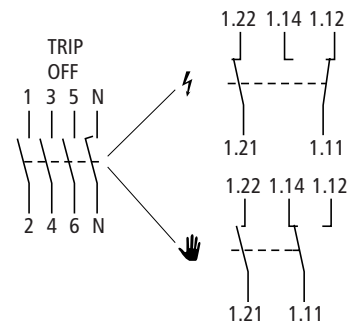
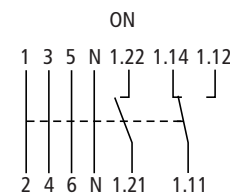
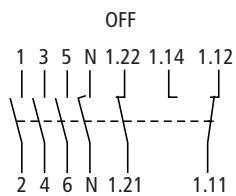
Только специалисты или проинструктированные лица могут выполнять следующие операции.

触电危险!

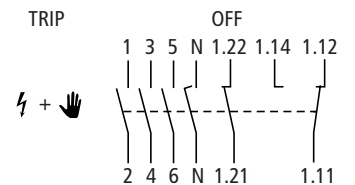
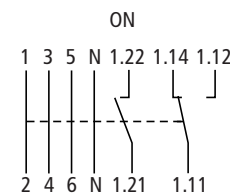
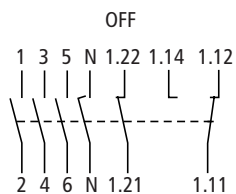
只允许专业人员和受过专业训练的人员进行下列工作。

	FIPA-4-...	FIPA-XAM011
	1 × (1.5 – 50) mm ² 2 × (1.5 – 16) mm ²	1 × (1 – 2,5) mm ² 2 × (1 – 1,5) mm ²
	1 × (1.5 – 35) mm ² 2 × (1.5 – 16) mm ²	1 × (1 – 2,5) mm ² 2 × (1 – 1,5) mm ²
	3 Nm	0.8 Nm

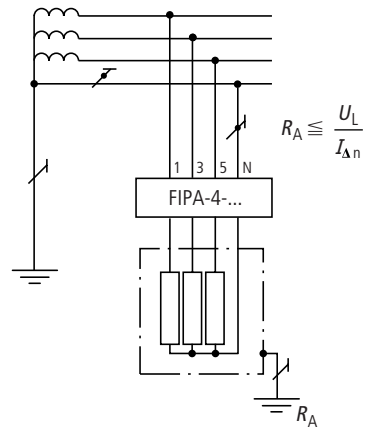
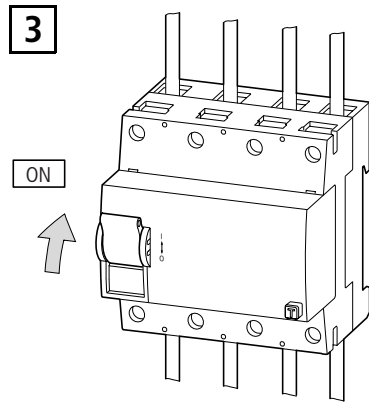
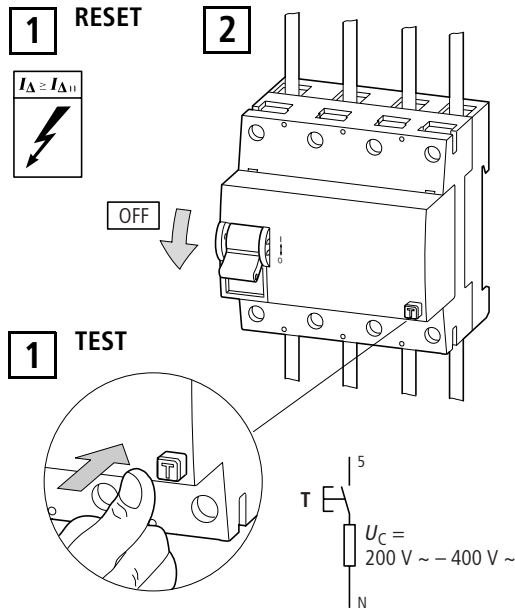
Signalschalter
Signal switch
Commutateur de signal
Interruptor de senal
Contatto di segnalazione
Сигнальный выключатель
信号开关



Hilfsschalter
Auxiliary switch
Interrupteur auxiliaire
Interruptor auxiliar
Contatto ausiliario
Вспомогательный выключатель
辅助开关



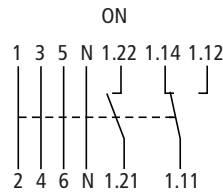
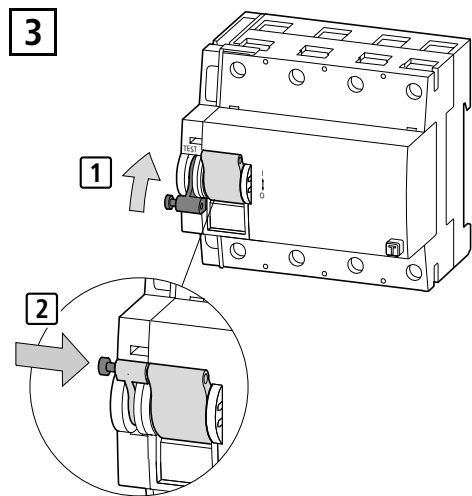
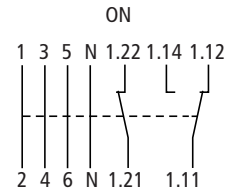
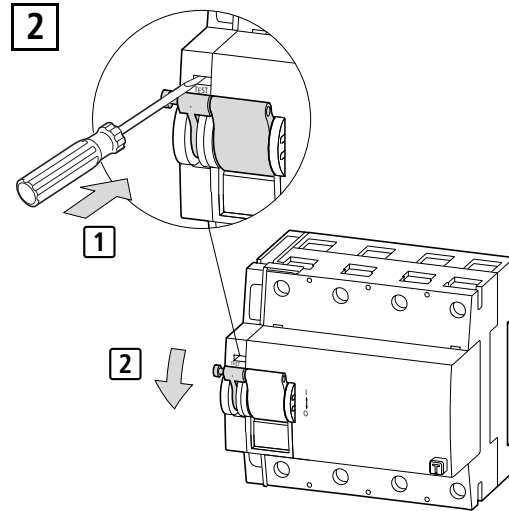
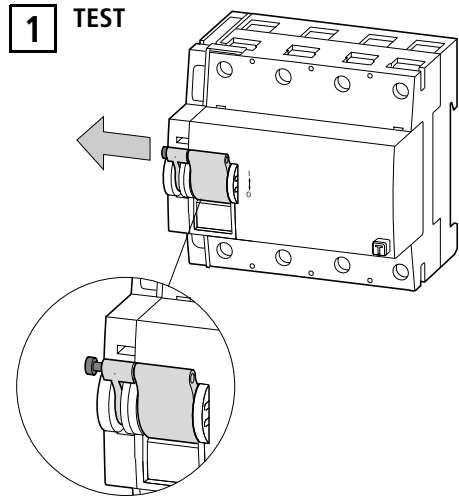
FIPA-4-...



TEST
 einmal im Monat
 once a month
 une fois par mois
 una volta per mese
 una vez al mes
 один раз в месяц
 每月一次

FIPA-4-100	gL/gG 125 A	
FIPA-4-125	10.000	

FIPA-XAM011



07/02 AWA129-1449