

FAZ-XHIN11 FAZ-XAM002

FAZ-XHIN11
USA/Canada
UL 1077
CSA 22.2 No. 235

Pilot Duty A600/Q300

General Use	FAZ-XHIN11	FAZ-XAM
440 V~	2 A	—
240 V~	6 A	2 A
250 V $\overline{=}$	0.5 A	—
110 V $\overline{=}$	2 A	0.5 A

Cu 75°C, min AWG 18, max, AWG 14; Nm 0.8

⚠ Electric Current! Danger to life!
Only skilled or instructed persons may carry out the following operations.

Lebensgefahr durch elektrischen Strom!
Nur Elektrofachkräfte und elektrotechnisch unterwiesene Personen dürfen die im Folgenden beschriebenen Arbeiten ausführen.

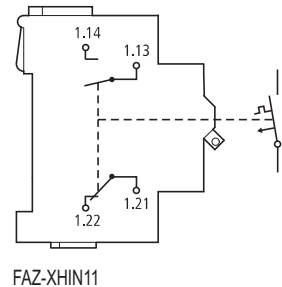
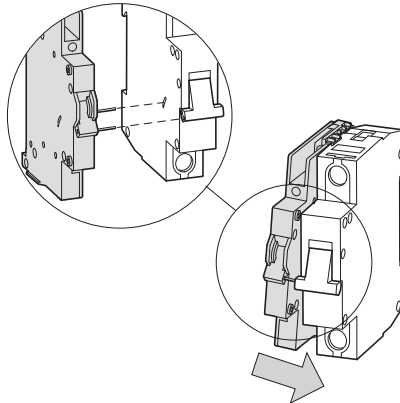
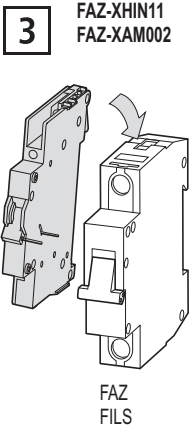
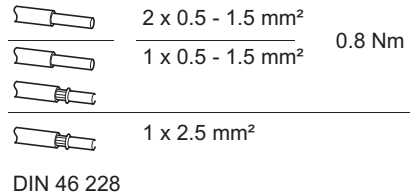
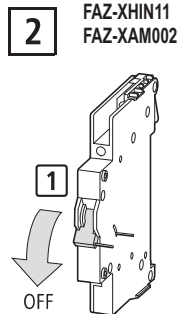
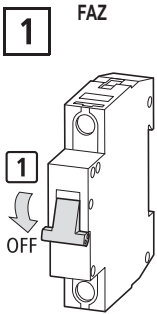
Tension électrique dangereuse !
Seules les personnes qualifiées et averties doivent exécuter les travaux ci-après

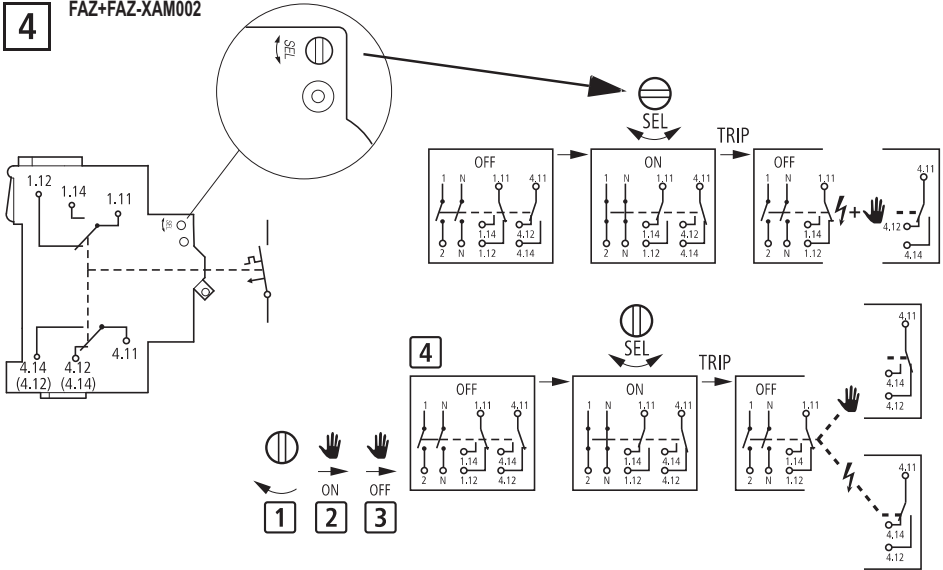
Tensione elettrica: Pericolo di morte !
Solo persone abilitate e qualificate possono eseguire le operazioni di seguito riportate.

¡Corriente eléctrica! ¡Peligro de muerte!
El trabajo a continuación descrito debe ser realizado por personas cualificadas y advertidas.

Электрический ток! Опасно для жизни!
Только специалисты или проинструктированные лица могут выполнять следующие операции.

触电危险!
只允许专业人员和受过专业训练的人员进行下列工作。

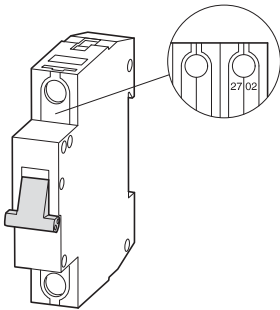


4**FAZ+FAZ-XAM002****5**

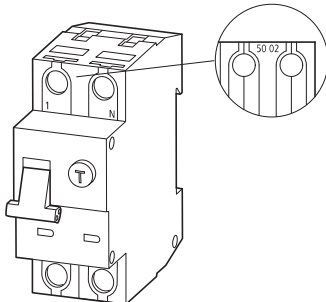
Combination options – Kombinationsmöglichkeiten – Combinaisons possibles – Combinazioni possibili – Combinaciones posibles – Комбинационные возможности – 組合方法

FAZ+FAZ-XHIN11
FAZ+FAZ-XAM002

FAZ



FILS



FILS+FAZ-XHIN11
FILS+FAZ-XAM002

FAZ ab Fertigungswoche 27/2002
FAZ from production week 27/2002
FAZ a partir de la semaine de fabrication 27/2002
FAZ a partire da apparecchi con data di costruzione settimana 27/2002 o successiva
FAZ a partir de la semana de fabricación 27/2002
FAZ - с недели производства: 27/2002
FAZ 自生产周 2702 (2002 年 27 周) 起

FILS ab Fertigungswoche 50/2002
FILS from production week 50/2002
FILS a partir de la semaine de fabrication 50/2002
FILS a partire da apparecchi con data di costruzione settimana 50/2002 o successiva
FILS a partir de la semana de fabricación 50/2002
FILS - с недели производства: 50/2002
FILS 自生产周 5002 (2002 年 50 周) 起