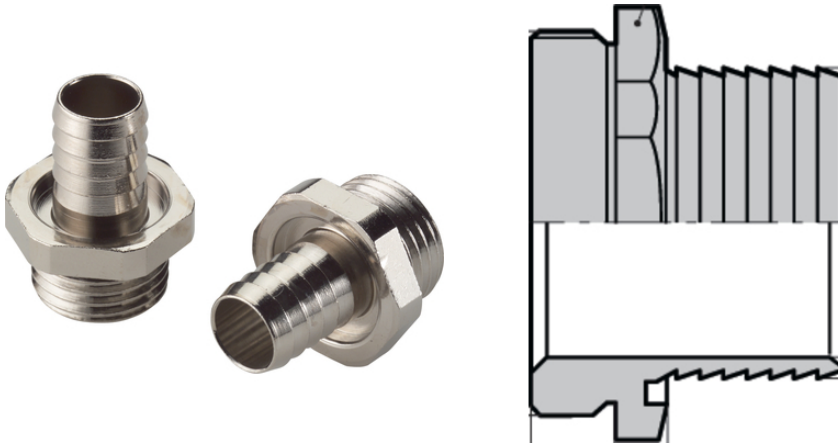


SILVYN® SSV

SILVYN® SSV - raccord de gaine en laiton nickelé à filetage de raccordement PG



Robuste



Décharge de traction optimale

Avantages

Raccord de gaine très résistant à la traction, pour gaines en plastique

Applications

Combiné à une gaine de protection :

SILVYN® SI

SILVYN® SP

SILVYN® SP-PU

Particularités

Résistant à la traction

Robuste

Forme compacte

Constitution du produit

Filetage de raccordement PG

Raccord de gaine avec un grip spécial

Remarques

Collier de serrage SILVYN® SCH nécessaire.

Caractéristiques techniques

Classification ETIM 5:

ETIM 5.0 Class-ID: EC001180

ETIM Classe 5.0 - Description : Raccord à vis pour tuyau de protection métallique

Classification ETIM 6:

ETIM 6.0 Class-ID : EC001180

ETIM 6.0 Classe-Description : Fouloir du Tuyau de protection en métal

Dernière mise à jour (23.03.2019)

©2019 Lapp Group - all rights reserved.

Gestion des produits <http://lappfrance.lappgroup.com>

Die aktuellen technischen Daten finden Sie im dazugehörigen Datenblatt. Vous pouvez trouver les données techniques actuelles dans la feuille de données correspondante.

PN 0456 / 02_03.16

SILVYN® SSV

Matériau:

Corps : Laiton nickelé

Joint torique : NBR

Plage de température:

-20°C à +80°C

Remarque

Les photographies et les graphiques ne sont pas à l'échelle et ne constituent pas des représentations fidèles des produits concernés.

Les prix indiqués sont nets, sans TVA ni charges. Vente aux clients professionnels.

SILVYN® SSV

Numéro d'article	Dimension PG	Taille de clé SW en mm	Longueur globale en mm	Longueur de filetage en mm	Ouverture libre mm	Compatible avec SILVYN® SCH	Compatible avec SILVYN® SI	Compatible avec SILVYN® SP	Compatible avec SILVYN® SP-PU
SILVYN® SSV									
52003070	9	19	25	5,5	8	10 - 16 S	-	10 x 14	10 x 14
53800020	9	19	25	5,5	10	12 - 20 S	-	12 x 16	12 x 16
52003080	11	22	25	6	12	16 - 25 S	-	14 x 18	14 x 18
52024560	11	22	25	6	14	16 - 25 S	-	16 x 20	16 x 20
52003090	13,5	25	27,5	6,5	15,5	20 - 32 S	18 x 22	-	-
52003100	16	30	27,5	7,5	19	20 - 32 S	-	22 x 27	22 x 27
52003110	21	32	30	8	21	20 - 32 S	23 x 28	-	-
53800080	29	40	33	9,5	27	25 - 40 S	-	30 x 36	30 x 36
52024640	29	42	33	9,5	30	35 - 50 S	32 x 38	-	-
52002980	36	52	37	12	34	35 - 50 S	-	38 x 44	38 x 44
52002990	42	57	41	14	41	40 - 60 S	-	45 x 51	-
52013000	48	64	44	14	46	40 - 60 S	-	49 x 56	-

Dernière mise à jour (23.03.2019)

©2019 Lapp Group - all rights reserved.

 Gestion des produits <http://lappfrance.lappgroup.com>

 Die aktuellen technischen Daten finden Sie im dazugehörigen Datenblatt. Vous pouvez trouver les données techniques actuelles dans la feuille de données correspondante.
 PN 0456 / 02_03_16