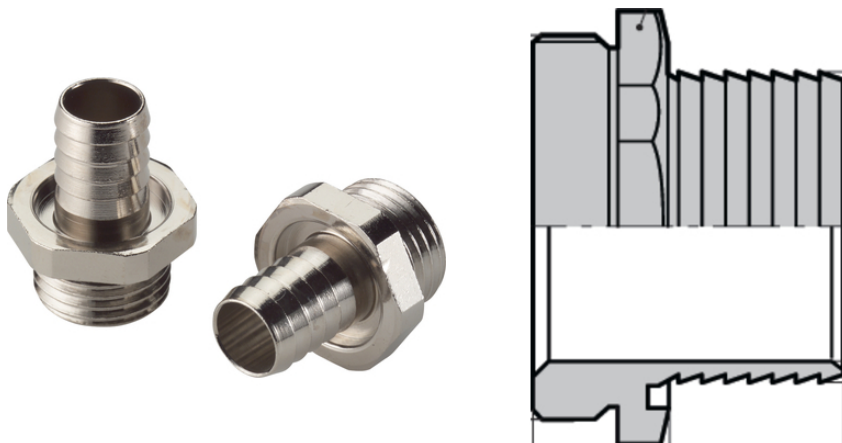


SILVYN® SSV

SILVYN® SSV - guarnição de conduíte roscada PG de latão niquelado



Robusto



Excelente alívio de tensão

Vantagens

Prensa-cabos com tensão reforçada para conduítes de plástico

Âmbitos de aplicação

Em conjunto com conduíte protetor

SILVYN® SI

SILVYN® SP

SILVYN® SP-PU

Características do produto

Resistente à tensão

Robusto

Design compacto

Projeto do produto

Rosca de conexão PG

Entrada do conduíte com perfil especial de agarre

Observação

Grampo necessário para conduíte SILVYN® SCH

Dados técnicos

Classificação ETIM 5:

ETIM 5.0 Class-ID: EC001180

ETIM 5.0 Class-Description: Conexão por parafuso para a mangueira de proteção metálica

Classificação ETIM 6:

ID da classe ETIM 6.0: EC001180

Descrição da classe ETIM 6.0: Conexão por parafuso para mangueira de proteção metálica

Última atualização (19.03.2019)

©2019 Lapp Group - all rights reserved.

Gestão de Produtos <http://lappbrasil.lappgroup.com>

Você pode encontrar os dados técnicos atuais na folha de dados correspondente.

PN 0456 / 02_03.16

SILVYN® SSV

Material:	Corpo: latão niquelado O-Ring: NBR
Faixa de temperatura:	-20°C até +80°C

Observação

As imagens e gráficos demonstradas não são reprodução fiel do produto, são meramente ilustrativos
Os preços são preços líquidos sem IVA e sobretaxas. Venda apenas para clientes empresariais.

SILVYN® SSV

Código do Produto	Tamanho PG	SW wrench size mm	Comprimento total mm	Thread length mm	Abertura livre em mm	Adequado para SILVYN® SCH	Adequado para SILVYN® SI	Adequado para SILVYN® SP	Adequado para SILVYN® SP-PU
SILVYN® SSV									
52003070	9	19	25	5,5	8	10 - 16 S	-	10 x 14	10 x 14
53800020	9	19	25	5,5	10	12 - 20 S	-	12 x 16	12 x 16
52003080	11	22	25	6	12	16 - 25 S	-	14 x 18	14 x 18
52024560	11	22	25	6	14	16 - 25 S	-	16 x 20	16 x 20
52003090	13,5	25	27,5	6,5	15,5	20 - 32 S	18 x 22	-	-
52003100	16	30	27,5	7,5	19	20 - 32 S	-	22 x 27	22 x 27
52003110	21	32	30	8	21	20 - 32 S	23 x 28	-	-
53800080	29	40	33	9,5	27	25 - 40 S	-	30 x 36	30 x 36
52024640	29	42	33	9,5	30	35 - 50 S	32 x 38	-	-
52002980	36	52	37	12	34	35 - 50 S	-	38 x 44	38 x 44
52002990	42	57	41	14	41	40 - 60 S	-	45 x 51	-

Última atualização (19.03.2019)

©2019 Lapp Group - all rights reserved.

Gestão de Produtos <http://appbrasil.lappgroup.com>

Você pode encontrar os dados técnicos atuais na folha de dados correspondente.

PN_0456 / 02_03_16