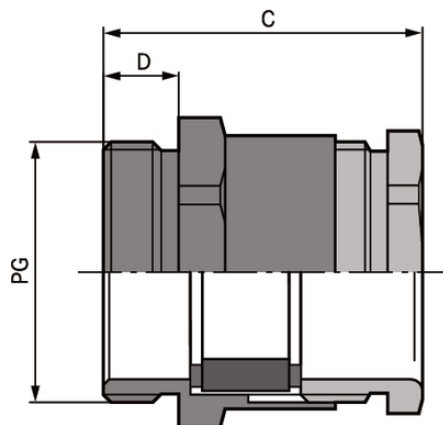


## SKINDICHT® SVF

SKINDICHT® SVF, presse-étoupe PG plat avec lèvres d'étanchéités latérales à raccord automatique et stabilité mécanique élevée



Fiabilité



Robuste



Décharge de traction optimale



Temps d'assemblage



Large plage de serrage

### Avantages

Haute stabilité mécanique

Les lèvres d'étanchéité latérales s'adaptent parfaitement à différentes dimensions de câble

Décharge en traction optimale

Grande ouverture pour serrer jusqu'à deux câbles méplats

### Applications

Pour l'insertion de câbles plats

Systèmes de convoyage

Pompes

Ascenseurs

Fabrication d'armoire de distribution

### Constitution du produit

Filetage de raccordement PG

Dernière mise à jour (23.03.2019)

©2019 Lapp Group - all rights reserved.

Gestion des produits <http://lappfrance.lappgroup.com>

Die aktuellen technischen Daten finden Sie im dazugehörigen Datenblatt. Vous pouvez trouver les données techniques actuelles dans la feuille de données correspondante.

PN 0456 / 02\_03.16

## SKINDICHT® SVF

### Remarques

Câbles plats compatibles, cf. ÖLFLEX® LIFT F utilisable en intérieur et ÖLFLEX® CRANE F utilisable en extérieur  
Contre-écrou SKINDICHT® SM à utiliser

### Caractéristiques techniques

Classification ETIM 5:	ETIM 5.0 Class-ID: EC000441 ETIM Classe 5.0 - Description : Presse-étoupe à visser
Classification ETIM 6:	ETIM 6.0 Class-ID : EC000441 ETIM 6.0 Classe-Description : Presse-étoupe
Attention:	Les dimensions d'installation se trouvent à l'annexe T21
Sur demande:	Disponible avec un filetage plus long
Matériau:	Corps : Laiton nickelé Garniture spéciale : CR
Indice de protection:	IP 54
Plage de température:	-20°C à +100°C

### Remarque

Les photographies et les graphiques ne sont pas à l'échelle et ne constituent pas des représentations fidèles des produits concernés.

Les prix indiqués sont nets, sans TVA ni charges. Vente aux clients professionnels.

**SKINDICHT® SVF**

Numéro d'article	Designation article / Dimension	Largeur du câble plat min./ max.	PL_DYN_DICKEKABEL	SW1/SW2 mm	Longueur totale, C (mm)	Longueur de filetage D mm
SKINDICHT® SVF						
52005480	PG 16	-- 16.0	-- 5.0	24.0 / 22.0	27.5	6,5
52005490	PG 21	9.0 - 21.0	3.0 - 8.0	30.0 / 28.0	30.0	7
52005500	PG 29	14.0 - 30.0	4.0 - 11.5	40.0 / 37.0	31.5	8
52005510	PG36	24.0 - 40.0	4.0 - 11.5	50.0 / 47.0	36.0	9
52005520	PG 42	29.0 - 45.0	5.0 - 12.0	57.0 / 54.0	40.0	10
52005530	PG 48	34.0 - 50.0	5.0 - 12.0	64.0 / 60.0	41.5	10

Dernière mise à jour (23.03.2019)

©2019 Lapp Group - all rights reserved.

Gestion des produits <http://lappfrance.lappgroup.com>

Die aktuellen technischen Daten finden Sie im dazugehörigen Datenblatt. Vous pouvez trouver les données techniques actuelles dans la feuille de données correspondante.  
PN 0456 / 02\_03\_16