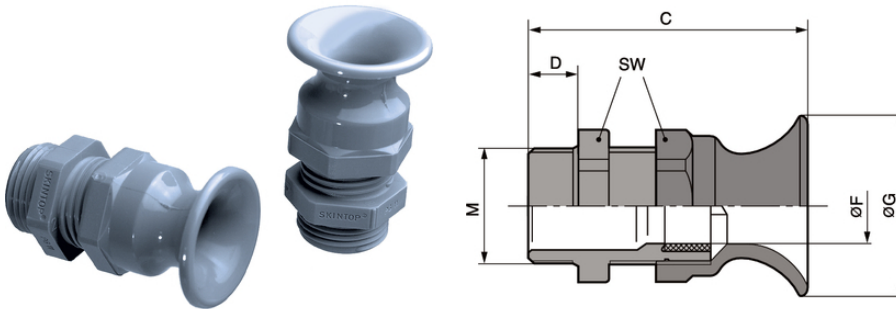


## SKINTOP® BT-M

SKINTOP® BT-M, metric plastic cable gland as protection of flexible cables, with reliable bending and anti-kink protection



Variedade de certificações de aprovação



Excelente alívio de tensão



Resistência mecânica



Escala de aperto mais ampla



Boa resistência química

### Vantagens

Proteção confiável contra dobra e flexão  
Conservação do cabo  
Confiabilidade funcional  
Para proteger cabos flexíveis

### Âmbitos de aplicação

Os cabos para máquinas e dispositivos elétricos, que são sujeitos a movimentos normais, devem ser protegidos contra dobra excessiva, como recomenda a norma VDE 0700-1

Dispositivos manuais  
Construção de aparelhos  
Aplicações de luz e som  
Peças móveis da máquina

### Referências às normas / Aprovações

Nº arquivo UL E79903

Última atualização (23.03.2019)

©2019 Lapp Group - all rights reserved.

Gestão de Produtos <http://lappbrasil.lappgroup.com>

Você pode encontrar os dados técnicos atuais na folha de dados correspondente.

PN 0456 / 02\_03.16

## SKINTOP® BT-M

### Projeto do produto

Rosca de conexão métrica de acordo com DIN EN 60423  
Base para especificações técnicas DIN IEC 62444

### Observação

Contraporca a ser usada GMP-GL-M SKINTOP®

### Dados técnicos

Classificação ETIM 5:	ETIM 5.0 Class-ID: EC000441 Descrição de classe ETIM 5.0: Prensa-cabo rosqueado
Classificação ETIM 6:	ID da classe ETIM 6.0: EC000441 Descrição da classe ETIM 6.0: Prensa-cabos
Atenção:	Para dimensões de montagem e torques de aperto ver apêndice T21
Certificações:	Size M16 - cURusSize M20/M25 - cULus
Cor de fornecimento:	RAL 7001, cinza prateado
Material:	Corpo: poliamida Vedação: CR
Tipo de proteção:	IP 68 - 5 bar
Faixa de temperatura:	-20°C até +100°C

### Observação

As imagens e gráficos demonstradas não são reprodução fiel do produto, são meramente ilustrativos  
Os preços são preços líquidos sem IVA e sobretaxas. Venda apenas para clientes empresariais.

**SKINTOP® BT-M**

Código do Produto	Descrição do Produto / Tamanho	Clamping range ØF mm	SW wrench size mm	Overall length C mm	Thread length D mm
SKINTOP® BT-M					
53017420	M 16 x 1,5	3,5 - 8	19	45.0	12
53017430	M 20 x 1,5	5 - 12	24	54.0	13
53017440	M 25 x 1,5	9 - 14	27	57.0	13

Última atualização (23.03.2019)

©2019 Lapp Group - all rights reserved.

Gestão de Produtos <http://lappbrasil.lappgroup.com>

Você pode encontrar os dados técnicos atuais na folha de dados correspondente.

PN 0456 / 02\_03\_16