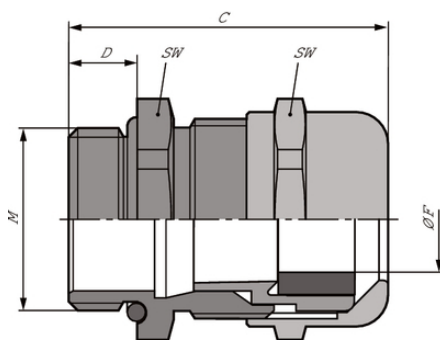


## SKINTOP® MSR-M

SKINTOP® MSR-M, presse-étoupe en laiton avec insert d'étanchéité réducteur, dans les zones où la stabilité mécanique et chimique est critique

### Info

SKINTOP® MSR-M 75x1,5 avec contact à lamelle double innovant. Facilite le montage de câbles de grosses sections. Maintenant avec homologation IP69 ! Résistance prouvée pour les procédures de nettoyage les plus exigeantes appliquées à la machinerie industrielle, à l'aide de nettoyeurs à haute pression et d'eau chaude !



Différentes homologations



Résistance aux intempéries



Résistant aux acides



Décharge de traction optimale



Résistance mécanique



Résistance à la corrosion



Bonne résistance chimique

### Applications

Équipé d'une garniture d'étanchéité réductrice permettant le montage étanche des fils ou des câbles de diamètres extérieurs réduits

### Homologations / références de la norme

Dernière mise à jour (23.03.2019)

©2019 Lapp Group - all rights reserved.

Gestion des produits <http://lappfrance.lappgroup.com>

Die aktuellen technischen Daten finden Sie im dazugehörigen Datenblatt. Vous pouvez trouver les données techniques actuelles dans la feuille de données correspondante.

PN 0456 / 02\_03.16

## SKINTOP® MSR-M

UL File n° E79903

### Constitution du produit

Filetage de raccordement métrique selon DIN EN 60423

Base pour informations techniques DIN IEC 62444

### Remarques

Contre-écrou à utiliser : SKINDICHT SM-M

Pour les accessoires adaptés, cf. Accessoires SKINTOP® métrique

### Caractéristiques techniques

|                        |   |
|------------------------|---|
| Classification ETIM 5: | ETIM 5.0 Class-ID: EC000441<br>ETIM Classe 5.0 - Description : Presse-étoupe à visser   |
| Classification ETIM 6: | ETIM 6.0 Class-ID : EC000441<br>ETIM 6.0 Classe-Description : Presse-étoupe   |
| Attention:             | Cotes de montage et<br>couples de serrage<br>cf. tableau T21  |
| Certifications:        | Homologation IP 69 en attente à partir de la taille M75 x 1,5.<br>Homologation UL, CSA, DNV, VDE en attente pour les<br>dimensions M90x2 à 110x2. |
| Matériau:              | Corps : Laiton nickelé Insert : Joint d'étanchéité Polyamide : CR<br>Joint torique : NBR  |
| Indice de protection:  | IP 68 - 10 bar<br>IP 69 (M12 - M63)   |
| Plage de température:  | dynamique de -25 °C à + 100 °C<br>Statique : -40 °C à +100 °C   |

### Remarque

Les photographies et les graphiques ne sont pas à l'échelle et ne constituent pas des représentations fidèles des produits concernés.

Les prix indiqués sont nets, sans TVA ni charges. Vente aux clients professionnels.

**SKINTOP® MSR-M**

| Numéro d'article | Designation article / Dimension | Plage de serrage ØF mm | Taille de clé SW en mm | Longueur totale, C (mm) | Longueur de filetage D mm |
|------------------|---------------------------------|------------------------|------------------------|-------------------------|---------------------------|
| SKINTOP® MSR-M   |                                 |                        |                        |                         |                           |
| 53112100         | M 12 x 1,5                      | 2 - 5                  | 16                     | 26.5                    | 6,5                       |
| 53112110         | M 16 x 1,5                      | 2 - 7                  | 20                     | 33.0                    | 7                         |
| 53112120         | M 20 x 1,5                      | 5 - 10                 | 24                     | 37.0                    | 8,5                       |
| 53112130         | M 25 x 1,5                      | 6 - 13                 | 29                     | 38.5                    | 8                         |
| 53112140         | M 32 x 1,5                      | 7 - 15                 | 36                     | 45.5                    | 9                         |
| 53112150         | 40 x 1,5                        | 15 - 23                | 45                     | 48.0                    | 9                         |
| 53112160         | 50 x 1,5                        | 22 - 29                | 54                     | 55.5                    | 10                        |
| 53112170         | M 63 x 1,5                      | 28 - 39                | 67                     | 61.3                    | 15                        |
| 53112511         | M 75 x 1,5                      | 53 - 63                | 95                     | 105.0                   | 15                        |
| 53112515         | M 110 x 2                       | 76 - 88                | 135                    | 154.0                   | 25                        |

Dernière mise à jour (23.03.2019)

©2019 Lapp Group - all rights reserved.

Gestion des produits <http://lappfrance.lappgroup.com>

Die aktuellen technischen Daten finden Sie im dazugehörigen Datenblatt. Vous pouvez trouver les données techniques actuelles dans la feuille de données correspondante.  
PN 0456 / 02\_03\_16