

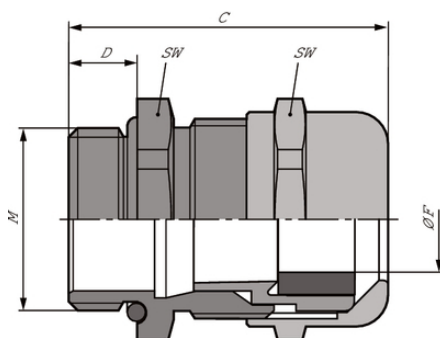
## SKINTOP® MSR-M

SKINTOP® MSR-M, brass cable gland with reducing seal insert, in areas where mechanical and chemical stability are critical

### Info

SKINTOP® MSR-M 75x1,5 com cesto de lamelas duplo e inovador. Facilita a montagem em cabos com uma grande seção transversal.

Agora com aprovação IP69! Segurança de funcionamento comprovada durante o exigente processo de limpeza de máquinas industriais com aparelhos de limpeza de alta pressão e água quente!



Variedade de certificações de aprovação



Resistente a temperatura



Resistente a ácido



Excelente alívio de tensão



Resistência mecânica



Resistente à corrosão



Boa resistência química

### Âmbitos de aplicação

Com inserto de redução, para vedar cabos com diâmetros externos menores.

### Referências às normas / Aprovações

Nº arquivo UL E79903

Última atualização (23.03.2019)

©2019 Lapp Group - all rights reserved.

Gestão de Produtos <http://lappbrasil.lappgroup.com>

Você pode encontrar os dados técnicos atuais na folha de dados correspondente.

PN 0456 / 02\_03.16

## SKINTOP® MSR-M

### Projeto do produto

Rosca de conexão métrica de acordo com DIN EN 60423  
Base para especificações técnicas DIN IEC 62444

### Observação

Contraporca a ser usada SM-M SKINDICHT®  
Para peças suplementares adequadas ver os acessórios métricos SKINTOP®

### Dados técnicos

Classificação ETIM 5:	ETIM 5.0 Class-ID: EC000441 Descrição de classe ETIM 5.0: Prensa-cabo rosqueado
Classificação ETIM 6:	ID da classe ETIM 6.0: EC000441 Descrição da classe ETIM 6.0: Prensa-cabos
Atenção:	Para dimensões de montagem e torques de aperto ver apêndice T21
Certificações:	Aprovação IP 69 a partir do tamanho M75x1,5 em fase de preparação. UL, CSA, DNV, VDE aprovação para tamanhos M90x2 a M110x2 pendente.
Material:	Corpo: Latão niquelado Inserto: Poliamida Vedação: CR O-Ring: NBR
Tipo de proteção:	IP 68 - 10 bar IP 69 (M12 - M63)
Faixa de temperatura:	Dynamic: -25°C up to + 100°C Estático: -40 °C a +100°C

### Observação

As imagens e gráficos demonstradas não são reprodução fiel do produto, são meramente ilustrativos  
Os preços são preços líquidos sem IVA e sobretaxas. Venda apenas para clientes empresariais.

**SKINTOP® MSR-M**

Código do Produto	Descrição do Produto / Tamanho	Clamping range ØF mm	SW wrench size mm	Overall length C mm	Thread length D mm
SKINTOP® MSR-M					
53112100	M 12 x 1,5	2 - 5	16	26.5	6,5
53112110	M 16 x 1,5	2 - 7	20	33.0	7
53112120	M 20 x 1,5	5 - 10	24	37.0	8,5
53112130	M 25 x 1,5	6 - 13	29	38.5	8
53112140	M 32 x 1,5	7 - 15	36	45.5	9
53112150	40 x 1,5	15 - 23	45	48.0	9
53112160	50 x 1,5	22 - 29	54	55.5	10
53112170	M 63 x 1,5	28 - 39	67	61.3	15
53112511	M 75 x 1,5	53 - 63	95	105.0	15
53112515	M 110 x 2	76 - 88	135	154.0	25

Última atualização (23.03.2019)

©2019 Lapp Group - all rights reserved.

Gestão de Produtos <http://appbrasil.lappgroup.com>

Você pode encontrar os dados técnicos atuais na folha de dados correspondente.

PN 0456 / 02\_03.16