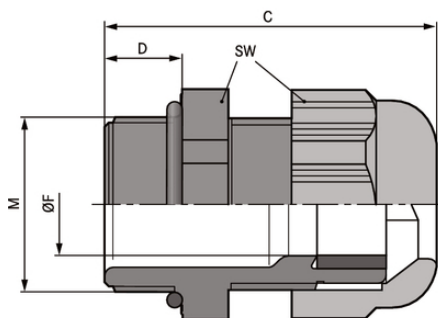


SKINTOP® K-M ATEX plus

SKINTOP® K-M ATEX plus, metric plastic cable gland with high degree of protection, cold impact resistance, explosion-proof



Variedade de certificações de aprovação



Segurança



Excelente alívio de tensão



Resistência mecânica



Óleo e gás

Vantagens

Elevado grau de proteção

Resistência a impactos a frio

Elevada proteção da fiação

Escalas de aperto amplas e variáveis

Proteção permanente contra vibração

Âmbitos de aplicação

Devices, machines and apparatus of enhanced safety protection type "e", dust ignition proof "t"

Aparelho do grupo II / Categoria 2G+1D

Para aplicações Offshore e em embarcações

Indústria química e petroquímica

Projeto do produto

Rosca de conexão métrica de acordo com DIN EN 60423

Base para especificações técnicas DIN IEC 62444

Última atualização (23.03.2019)

©2019 Lapp Group - all rights reserved.

Gestão de Produtos <http://lappbrasil.lappgroup.com>

Você pode encontrar os dados técnicos atuais na folha de dados correspondente.

PN 0456 / 02_03.16

SKINTOP® K-M ATEX plus

Dados técnicos

Classificação ETIM 5:	ETIM 5.0 Class-ID: EC000441 Descrição de classe ETIM 5.0: Prensa-cabo rosqueado
Classificação ETIM 6:	ID da classe ETIM 6.0: EC000441 Descrição da classe ETIM 6.0: Prensa-cabos
Atenção:	Para dimensões de montagem e torques de aperto ver o folheto explicativo
Certificações:	CE 0637 Ex II 2G Ex eb IIC Ex II 1D Ex ta IIIC IECEX IBE 13.0027X
Cor de fornecimento:	Preto RAL 9005/resistente a raios UV
Material:	Corpo: poliamida especial Vedação: elastômero especial O-Ring: CR
Ensaio:	DIN EN 60079-0 DIN EN 60079-7 DIN EN 60079-31
Tipo de proteção:	IP 68 - 10 bar
Faixa de temperatura:	-20°C até +80°C

Observação

As imagens e gráficos demonstradas não são reprodução fiel do produto, são meramente ilustrativos. Os preços são preços líquidos sem IVA e sobretaxas. Venda apenas para clientes empresariais.

SKINTOP® K-M ATEX plus

Código do Produto	Descrição do Produto / Tamanho	Clamping range ØF mm	Rosca M	SW wrench size mm	Overall length C mm	Thread length D mm
SKINTOP® K-M ATEX plus						
54115200	K-M 12 ATEX plus	3 - 5,5	12 x 1,5	15	30	8
54115210	K-M 16 ATEX plus	7 - 9	16 x 1,5	19	34	8
54115220	K-M 20 ATEX plus	7 - 13	20 x 1,5	25	38	9
54115230	K-M 25 ATEX plus	11 - 17	25 x 1,5	30	40	10
54115240	K-M 32 ATEX plus	12 - 21	32 x 1,5	36	47	10
54115250	K-M 40 ATEX plus	19 - 28	40 x 1,5	46	52	10
54115260	K-M 50 ATEX plus	27 - 35	50 x 1,5	55	62	12
54115270	K-M 63 ATEX plus	37 - 45	63 x 1,5	66	71	12

Última atualização (23.03.2019)

©2019 Lapp Group - all rights reserved.

Gestão de Produtos <http://appbrasil.lappgroup.com>

Você pode encontrar os dados técnicos atuais na folha de dados correspondente.

PN 0456 / 02_03.16