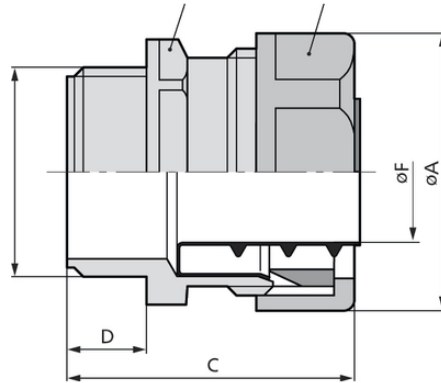


## SILVYN® USK-M

SILVYN® USK-M - guarnição de conduíte métrica roscada



Tempo de montagem



Proteção máxima contra vibrações

### Vantagens

Montagem rápida e fácil  
Proteção contra vibrações  
Dispensa peças rosqueadas adicionais

### Âmbitos de aplicação

Em conjunto com conduíte protetor  
SILVYN® FPS/ FD-PU  
SILVYN® SP/SP-PU  
Aplicações internas  
Esforço mecânico ligeiro

### Características do produto

Tamanhos de chave grandes

### Projeto do produto

Rosca de conexão métrica  
Colar sextavado  
Luva rosqueada  
Porca do tampão

### Observação

Inclui luva interna SILVYN® EE-K

### Dados técnicos

Classificação ETIM 5:

ETIM 5.0 Class-ID: EC001178

ETIM 5.0 Class-Description: Conexão por parafuso para mangueira de plástico de proteção

**SILVYN® USK-M**

Classificação ETIM 6:	ID da classe ETIM 6.0: EC001178 Descrição da classe ETIM 6.0: Conexão por parafuso para mangueira de proteção de plástico
Cor de fornecimento:	Cinza prateado (RAL 7001)
Material:	PP
Tipo de proteção:	IP 54
Faixa de temperatura:	-10°C a +110°C

**Observação**

As imagens e gráficos demonstradas não são reprodução fiel do produto, são meramente ilustrativos  
Os preços são preços líquidos sem IVA e sobretaxas. Venda apenas para clientes empresariais.

**SILVYN® USK-M**

Código do Produto	Tamanho métrico	Tam. chave 1/2 mm	Comprimento total mm	Thread length mm	Abertura livre em mm	Adequado para SILVYN® FD-PU/FPS	Adequado para SILVYN® SP	Adequado para SILVYN® SP-PU
SILVYN® USK-M								
55501300	10 x 1,0	16.0 / 18.0	40	10	6	7 x 10	-	-
55501310	12 x 1,5	21.0 / 23.0	43	12	8	10 x 14	10 x 14	10 x 14
55501320	16 x 1,5	24.0 / 27.0	43	12	11	13 x 17	12 x 16	12 x 16
55501330	20 x 1,5	29.0 / 32.0	44	13	15	16 x 21	16 x 20	16 x 20
55501340	25 x 1,5	36.0 / 40.0	50	13	20	22 x 27	22 x 27	22 x 27
55501350	32 x 1,5	45.0 / 49.0	51	15	27	29 x 36	30 x 36	30 x 36
55501360	40 x 1,5	54.0 / 58.0	51	15	35	38 x 45	38 x 44	38 x 44
55501370	50 x 1,5	66.0 / 70.0	58	16	44,5	48 x 56	49 x 56	-

Última atualização (23.03.2019)

©2019 Lapp Group - all rights reserved.

Gestão de Produtos <http://appbrasil.lappgroup.com>

Você pode encontrar os dados técnicos atuais na folha de dados correspondente.

PN\_0456 / 02\_03\_16