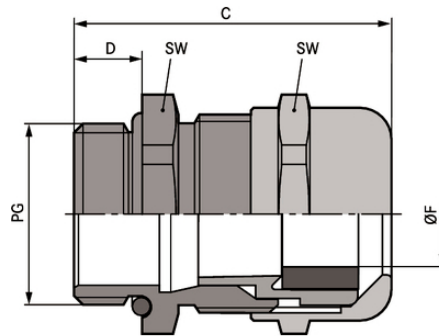


SKINTOP® MS

SKINTOP® MS, Messingkabelverschraubung mit hoher Funktionssicherheit, für Bereiche mit hohem Anspruch an mechanische/chemische Stabilität



Gute chemische Beständigkeit



Korrosionsbeständig



Optimale Zugentlastung



Robust



Temperaturbeständig



Zulassungsvielfalt

Nutzen

Hohe Funktionssicherheit
Optimale Zugentlastung
Große, variable Klemmbereiche

Anwendungsgebiete

In Bereichen mit hohem Anspruch an besondere mechanische, chemische Stabilität
Chemische Industrie
Mess-, Steuer- und Regeltechnik
Maschinen- und Apparatebau
Anlagenbau

Aufbau

Letzte Änderung (03.12.2021)
©2021 Lapp Group - all rights reserved.
Produkt Management www.lappkabel.de
Die aktuellen technischen Daten finden Sie im dazugehörigen Datenblatt.
PN 0456 / 02_03.16

SKINTOP® MS

PG Anschlussgewinde nach DIN 40430

Technische Daten

Klassifikation ETIM 5:	ETIM 5.0 Class-ID: EC000441 ETIM 5.0 Class-Description: Kabelverschraubung
Klassifikation ETIM 6:	ETIM 6.0 Class-ID: EC000441 ETIM 6.0 Class-Description: Kabelverschraubung
Achtung:	Einbaumaße und Anzugsdrehmomente siehe T21
Material:	Körper: Messing vernickelt Einsatz: Polyamid Dichtung: CR O-Ring: NBR
Schutzart:	IP 68 - 5 bar
Temperaturbereich:	Dynamisch: -25 °C bis +100 °C Statisch: -40 °C bis +100 °C

Hinweis

Die Fotografien und Grafiken sind nicht maßstäblich und keine detailgetreuen Abbildungen der jeweiligen Produkte. Bei den Preisen handelt es sich um Nettopreise ohne Zuschläge und MwSt. Verkauf nur an Firmenkunden.

SKINTOP® MS

Artikelnummer	Artikelbezeichnung / Größe	Ø F mm	SW mm	Gesamtlänge C mm	Gewindelänge D mm	Stück / VPE
SKINTOP® MS						
52015700	PG 7	2.0 - 6.5	14	25.0	5	100
52015710	PG 9	4.0 - 8.0	17	29.0	6	100
52015720	PG 11	4.0 - 10.0	20	32.0	6	50
52015730	PG 13,5	5.0 - 12.0	22	34.0	6,5	50
52015740	PG 16	8.0 - 14.0	24	35.0	6,5	50
52015750	PG 21	11.0 - 18.0	30	40.0	7	25
52015760	PG 29	16.0 - 25.0	40	48.0	8	25
52015765	PG 36	19.0 - 32.0	50	62.0	15	10
52015766	PG 42	28.0 - 38.0	57	62.0	15	5
52015767	PG 48	34.0 - 44.0	64	62.0	15	5

Letzte Änderung (03.12.2021)

©2021 Lapp Group - all rights reserved.

Produkt Management www.lappkabel.deDie aktuellen technischen Daten finden Sie im dazugehörigen Datenblatt.
PN 0456 / 02_03.16