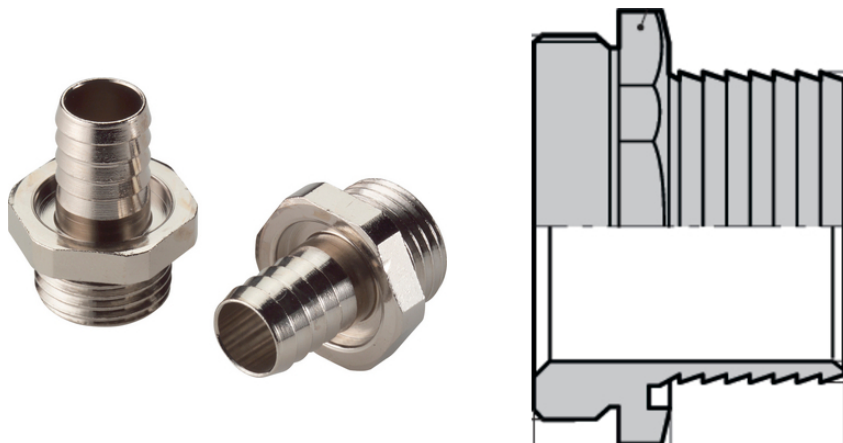


SILVYN® SSV

SILVYN® SSV - PG Schlauchverschraubung aus Messing



Optimale Zugentlastung



Robust

Nutzen

Zugfeste Schlauchverschraubung für Kunststoffschläuche

Anwendungsgebiete

In Kombination mit Kabelschutzschlauch:

SILVYN® SI

SILVYN® SP

SILVYN® SP-PU

Produkteigenschaften

Zugfest

Robust

Kompakte Bauform

Aufbau

PG Anschlussgewinde

Schlauchaufnahme mit speziellem Greifprofil

Bemerkung

Notwendige Schlauchschelle SILVYN® SCH

Technische Daten

Klassifikation ETIM 5:

ETIM 5.0 Class-ID: EC001180

ETIM 5.0 Class-Description: Metall-Schutzschlauch-Verschraubung

Klassifikation ETIM 6:

ETIM 6.0 Class-ID: EC001180

ETIM 6.0 Class-Description: Metall-Schutzschlauch-Verschraubung

Letzte Änderung (13.04.2022)

©2022 Lapp Group - all rights reserved.

Produkt Management www.lappkabel.de

Die aktuellen technischen Daten finden Sie im dazugehörigen Datenblatt.

PN 0456 / 02_03.16

SILVYN® SSV

Material:	Körper: Messing vernickelt O-Ring: NBR
Temperaturbereich:	-20°C bis +80°C

Hinweis

Die Fotografien und Grafiken sind nicht maßstäblich und keine detailgetreuen Abbildungen der jeweiligen Produkte. Bei den Preisen handelt es sich um Nettopreise ohne Zuschläge und MwSt. Verkauf nur an Firmenkunden.

SILVYN® SSV

Artikelnummer	PG Größe	SW mm	Gesamtlänge mm	Gewindelänge mm	Lichte Weite mm	Passend zu SILVYN® SCH	Passend zu SILVYN® SI	Passend zu SILVYN® SP	Passend zu SILVYN® SP-PU	Stück / VPE
SILVYN® SSV										
52003070	9	19	25	5,5	8	10 - 16 S	-	10 x 14	10 x 14	100
53800020	9	19	25	5,5	10	12 - 20 S	-	12 x 16	12 x 16	100
52003080	11	22	25	6	12	16 - 25 S	-	14 x 18	14 x 18	50
52024560	11	22	25	6	14	16 - 25 S	-	16 x 20	16 x 20	50
52003090	13,5	25	27,5	6,5	15,5	20 - 32 S	18 x 22	-	-	50
52003100	16	30	27,5	7,5	19	20 - 32 S	-	22 x 27	22 x 27	25
52003110	21	32	30	8	21	20 - 32 S	23 x 28	-	-	25
53800080	29	40	33	9,5	27	25 - 40 S	-	30 x 36	30 x 36	25
52024640	29	42	33	9,5	30	35 - 50 S	32 x 38	-	-	25
52002980	36	52	37	12	34	35 - 50 S	-	38 x 44	38 x 44	10
52002990	42	57	41	14	41	40 - 60 S	-	45 x 51	-	5

Letzte Änderung (13.04.2022)

©2022 Lapp Group - all rights reserved.

 Produkt Management www.lappkabel.de

 Die aktuellen technischen Daten finden Sie im dazugehörigen Datenblatt.
 PN 0456 / 02_03_16