

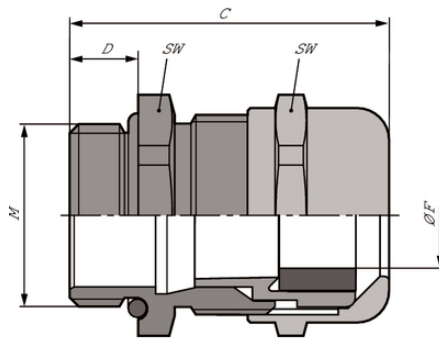
SKINTOP® MSR-M

SKINTOP® MSR-M, Messingkabelverschraubung für Bereiche mit hohem Anspruch an mechanische/chemische Stabilität, mit Reduzierungs-Dichteinsatz

Info

SKINTOP® MSR-M 75x1,5 mit innovativem, doppeltem Lamellenkorb. Vereinfacht die Montage bei Leitungen mit großem Querschnitt.

Mit IP69 Zulassung! Geprüfte Funktionssicherheit auch bei anspruchsvollem Reinigungsprozess von Maschinen und Anlagen mit Hochdruckreiniger und heißem Wasser!



Gute chemische Beständigkeit



Korrosionsbeständig



Mechanische Beständigkeit



Optimale Zugentlastung



Säurebeständig



Temperaturbeständig



Zulassungsvielfalt

Nutzen

Hohe Funktionssicherheit

Optimale Zugentlastung

Große, variable Klemmbereiche

Letzte Änderung (11.01.2022)

©2022 Lapp Group - all rights reserved.

Produkt Management www.lappkabel.de

Die aktuellen technischen Daten finden Sie im dazugehörigen Datenblatt.

PN 0456 / 02_03.16

SKINTOP® MSR-M

Anwendungsgebiete

Mit Reduzierungs-Dichteinsatz, um Kabel mit kleinerem Außendurchmesser abzudichten

Norm-Referenzen / Zulassungen

UL File Nr. E79903

Aufbau

Metrisches Anschlussgewinde gem. DIN EN 60423

Grundlage für technische Angaben DIN IEC 62444

Technische Daten

Klassifikation ETIM 5:	ETIM 5.0 Class-ID: EC000441 ETIM 5.0 Class-Description: Kabelverschraubung
Klassifikation ETIM 6:	ETIM 6.0 Class-ID: EC000441 ETIM 6.0 Class-Description: Kabelverschraubung
Achtung:	Einbaumaße und Anzugsdrehmomente siehe T21
Zertifizierungen:	VDE, UL, und DNV Zulassung gelten bis Größe M75x1,5
Material:	Körper: Messing vernickelt Einsatz: Polyamid Dichtung: CR O-Ring: NBR
Schutzart:	IP 68 - 10 bar IP 69 (M12 - M63) NEMA Type 1, 4x, 6, 12
Temperaturbereich:	Dynamisch: -25 °C bis +100 °C Statisch: -40 °C bis +100 °C

Hinweis

Die Fotografien und Grafiken sind nicht maßstäblich und keine detailgetreuen Abbildungen der jeweiligen Produkte. Bei den Preisen handelt es sich um Nettopreise ohne Zuschläge und MwSt. Verkauf nur an Firmenkunden.

SKINTOP® MSR-M

Artikelnummer	Artikelbezeichnung / Größe	Ø F mm	SW mm	Gesamtlänge C mm	Gewindelänge D mm	Stück / VPE
SKINTOP® MSR-M						
53112100	M 12 x 1,5	2 - 5.0	16	26.5	6,5	100
53112110	M 16 x 1,5	2 - 7.0	20	33.0	7	100
53112120	M 20 x 1,5	5 - 10.0	24	37.0	8	50
53112130	M 25 x 1,5	6 - 13.0	29	38.5	8	25
53112140	M 32 x 1,5	7 - 15.0	36	45.5	9	25
53112150	M 40 x 1,5	15 - 23.0	45	48.0	9	10
53112160	M 50 x 1,5	22 - 29.0	54	55.5	10	5
53112170	M 63 x 1,5	28 - 39.0	67	61.3	15	5
53112511	M 75 x 1,5	53 - 63.0	95	105.0	15	1
53112515	M 110 x 2	76 - 88.0	135	154.0	25	1

Letzte Änderung (11.01.2022)

©2022 Lapp Group - all rights reserved.

Produkt Management www.lappkabel.deDie aktuellen technischen Daten finden Sie im dazugehörigen Datenblatt.
PN 0456 / 02_03_16