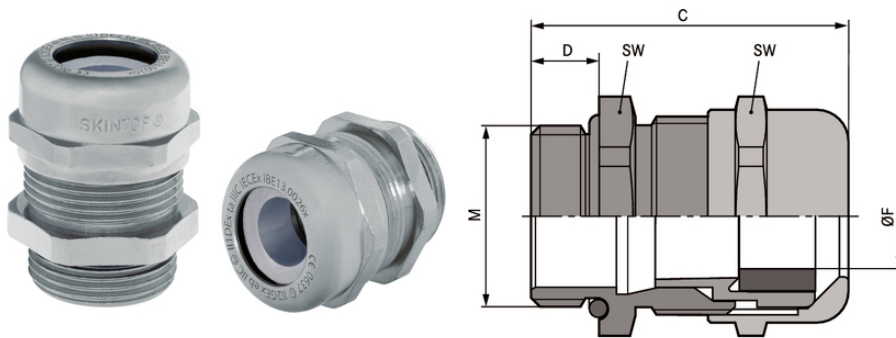


SKINTOP® MSR-M ATEX

SKINTOP® MSR-M ATEX, antistatische Messingkabelverschraubung mit Kälteschlagbeständigkeit und Reduzierungs-Dichteinsatz, für Ex-Bereich



Öl & Gas



Gute chemische Beständigkeit



Mechanische Beständigkeit



Optimale Zugentlastung



Sicherheit



Zulassungsvielfalt

Nutzen

Kälteschlagbeständigkeit
Hohe Zugentlastung
Große, variable Klemmbereiche
Hohe Funktionssicherheit

Anwendungsgebiete

Mit Reduzierungs-Dichteinsatz, um Kabel mit kleinerem Außendurchmesser abzudichten

Aufbau

Metrisches Anschlussgewinde gem. DIN EN 60423
Grundlage für technische Angaben DIN IEC 62444

Letzte Änderung (11.01.2022)

©2022 Lapp Group - all rights reserved.

Produkt Management www.lappkabel.de

Die aktuellen technischen Daten finden Sie im dazugehörigen Datenblatt.

PN 0456 / 02_03.16

SKINTOP® MSR-M ATEX

Technische Daten

Klassifikation ETIM 5:	ETIM 5.0 Class-ID: EC000441 ETIM 5.0 Class-Description: Kabelverschraubung
Klassifikation ETIM 6:	ETIM 6.0 Class-ID: EC000441 ETIM 6.0 Class-Description: Kabelverschraubung
Achtung:	Einbaumaße und Anzugsdrehmomente siehe Beipackzettel
Zertifizierungen:	CE 0637 Ex II 2G Ex eb IIC Ex II 1D Ex ta IIIC IECEX IBE 13.0026X
Material:	Körper: Messing vernickelt Einsatz: Polyamid Dichtung: CR O-Ring: NBR
Prüfungen:	DIN EN 60079-0 DIN EN 60079-7 DIN EN 60079-31
Schutzart:	IP 68 - 10 bar IP 66 NEMA Type 1, 4x, 6, 12
Temperaturbereich:	-30°C bis +90°C

Hinweis

Die Fotografien und Grafiken sind nicht maßstäblich und keine detailgetreuen Abbildungen der jeweiligen Produkte. Bei den Preisen handelt es sich um Nettopreise ohne Zuschläge und MwSt. Verkauf nur an Firmenkunden.

SKINTOP® MSR-M ATEX

Artikelnummer	Artikelbezeichnung / Größe	Ø F mm	SW mm	Gesamtlänge C mm	Gewindelänge D mm	Stück / VPE
SKINTOP® MSR-M ATEX						
53112705	M 12 x 1,5	2.0 - 5.0	16	26.5	6,5	100
53112715	M 16 x 1,5	4.0 - 7.0	20	33.0	7	100
53112725	M 20 x 1,5	5.0 - 10.0	24	37.0	8	50
53112735	M 25 x 1,5	6.0 - 13.0	29	38.5	8	25
53112745	M 32 x 1,5	7.0 - 15.0	36	45.5	9	25
53112755	M 40 x 1,5	16.0 - 23.0	45	48.0	9	10
53112765	M 50 x 1,5	19.0 - 29.0	54	55.5	10	5
53112775	M 63 x 1,5	32.0 - 39.0	67	67.0	15	5

Letzte Änderung (11.01.2022)

©2022 Lapp Group - all rights reserved.

Produkt Management www.lappkabel.deDie aktuellen technischen Daten finden Sie im dazugehörigen Datenblatt.
PN 0456 / 02_03_16