

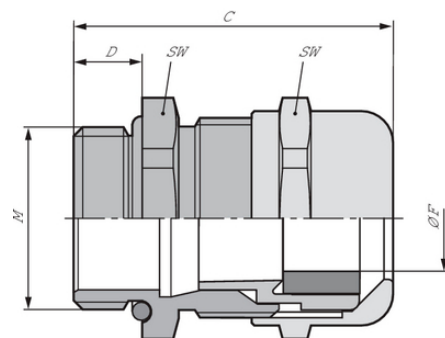
## SKINTOP® FLAT

Kabelverschraubung mit Dichteinsatz für Flachkabel

Flachkabelverschraubung

### Info

Innovative, patentierte Dichtungskonstruktion ermöglicht IP68 über den gesamten Klemmbereich



Gute chemische Beständigkeit



Großer Klemmbereich



Halogenfrei



Mechanische Beständigkeit



Montagezeit



Robust



Temperaturbeständig



UV-resistent

### Nutzen

Speziell konstruierter Dichteinsatz ermöglicht sehr hohe IP Schutzart  
Große, variable Klemmbereiche

Letzte Änderung (12.04.2022)

©2022 Lapp Group - all rights reserved.

Produkt Management [www.lappkabel.de](http://www.lappkabel.de)

Die aktuellen technischen Daten finden Sie im dazugehörigen Datenblatt.

PN 0456 / 02\_03.16

## SKINTOP® FLAT

Geeignet für sowohl eckige als auch runde Kabelkonturen  
Gleichmäßige Kraftverteilung auf dem Flachkabel  
Halogenfrei

### Anwendungsgebiete

Zur Einführung von Flachkabeln  
Förder- und Transportanlagen, Hallenkräne und Hochregallager  
Aufzugsbau  
Kabelwagen-Systeme  
Tauchpumpen

### Aufbau

Metrisches Anschlussgewinde gem. DIN EN 60423  
Technische Angaben in Anlehnung an DIN IEC 62444

### Bemerkung

Größe M 63 x 1,5 und M 63 x 1,5 plus in Vorbereitung

### Technische Daten

Achtung:	Anzugsdrehmomente siehe Montageanleitung
Material:	Körper: Messing vernickelt Einsatz: Polyamid Dichtung: NBR O-Ring: NBR
Schutzart:	IP 68 - 5 bar
Temperaturbereich:	-20°C bis +100°C

### Hinweis

Die Fotografien und Grafiken sind nicht maßstäblich und keine detailgetreuen Abbildungen der jeweiligen Produkte.  
Bei den Preisen handelt es sich um Nettopreise ohne Zuschläge und MwSt. Verkauf nur an Firmenkunden.

**SKINTOP® FLAT**

Artikelnummer	Artikelbezeichnung / Größe	Kabelbreite min. / max. mm	Kabeldicke min. / max. mm	SW mm	Gesamtlänge C mm	Gewindelänge D mm	Stück / VPE
53119375	M 25 x 1,5	11-16	3-6	29	37.5	8	5
53119376	M 32 x 1,5	15 - 20	3 - 7	36	42.2	9	5
53119377	M 40 x 1,5	18 - 28	3 - 9	45	49.5	9	5
53119378	M 50 x 1,5	26 - 33	5 - 11	54	52.0	10	5

Letzte Änderung (12.04.2022)

©2022 Lapp Group - all rights reserved.

Produkt Management [www.lappkabel.de](http://www.lappkabel.de)

Die aktuellen technischen Daten finden Sie im dazugehörigen Datenblatt.  
PN 0456 / 02\_03\_16