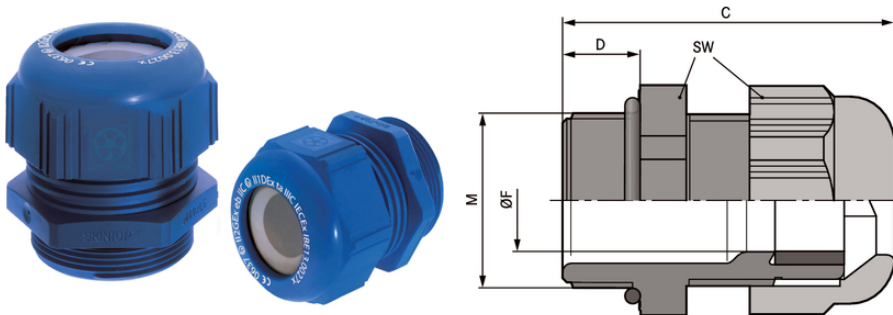


SKINTOP® KR-M ATEX plus blau

SKINTOP® KR-M ATEX plus blue, metrische Kunststoffkabelverschraubung mit hoher Schutzart und Reduzierungs-Dichteinsatz, für Ex-Bereich



Öl & Gas



Mechanische Beständigkeit



Optimale Zugentlastung



Sicherheit



Zulassungsvielfalt

Nutzen

Hohe Schutzart
 Kälteschlagbeständigkeit
 Hohe Zugentlastung
 Große, variable Klemmbereiche
 Dauerhafter Vibrationsschutz

Anwendungsgebiete

Mit Reduzierungs-Dichteinsatz, um Kabel mit kleinerem Außendurchmesser abzudichten

Aufbau

Metrisches Anschlussgewinde gem. DIN EN 60423
 Grundlage für technische Angaben DIN IEC 62444

Technische Daten

Letzte Änderung (11.01.2022)
 ©2022 Lapp Group - all rights reserved.
 Produkt Management www.lappkabel.de
 Die aktuellen technischen Daten finden Sie im dazugehörigen Datenblatt.
 PN 0456 / 02_03.16

SKINTOP® KR-M ATEX plus blau

| | |
|------------------------|---|
| Klassifikation ETIM 5: | ETIM 5.0 Class-ID: EC000441 ETIM 5.0 Class-Description: Kabelverschraubung |
| Klassifikation ETIM 6: | ETIM 6.0 Class-ID: EC000441 ETIM 6.0 Class-Description: Kabelverschraubung |
| Achtung: | Einbaumaße und Anzugsdrehmomente siehe Beipackzettel |
| Zertifizierungen: | CE 0637 Ex II 2G Ex eb IIC Ex II 1D Ex ta IIIC IECEx IBE 13.0027X |
| Lieferfarbe: | RAL 5015 blau |
| Material: | Körper: Spezial Polyamid Dichtung: Spezial Elastomer O-Ring: CR |
| Prüfungen: | DIN EN 60079-0 DIN EN 60079-7 DIN EN 60079-31 |
| Schutzart: | IP 68 - 10 bar |
| Temperaturbereich: | -20°C bis +80°C |

Hinweis

Die Fotografien und Grafiken sind nicht maßstäblich und keine detailgetreuen Abbildungen der jeweiligen Produkte. Bei den Preisen handelt es sich um Nettopreise ohne Zuschläge und MwSt. Verkauf nur an Firmenkunden.

SKINTOP® KR-M ATEX plus blau

| Artikelnummer | Artikelbezeichnung / Größe | Klemmbereich ØF mm | Gewinde M | SW mm | Gesamtlänge C mm | Gewindelänge D mm | Stück / VPE |
|------------------------------|----------------------------|--------------------|-----------|-------|------------------|-------------------|-------------|
| SKINTOP® KR-M ATEX plus blau | | | | | | | |
| 54115405 | KR-M 12 ATEX plus blau | 2 - 4 | 12 x 1,5 | 15 | 30 | 8 | 50 |
| 54115415 | KR-M 16 ATEX plus blau | 4 - 6 | 16 x 1,5 | 19 | 34 | 8 | 50 |
| 54115425 | KR-M 20 ATEX plus blau | 5 - 10 | 20 x 1,5 | 25 | 38 | 9 | 50 |
| 54115435 | KR-M 25 ATEX plus blau | 6 - 13 | 25 x 1,5 | 30 | 40 | 10 | 25 |
| 54115445 | KR-M 32 ATEX plus blau | 9 - 15 | 32 x 1,5 | 36 | 47 | 10 | 25 |
| 54115455 | KR-M 40 ATEX plus blau | 16 - 23 | 40 x 1,5 | 46 | 52 | 10 | 10 |
| 54115465 | KR-M 50 ATEX plus blau | 22 - 29 | 50 x 1,5 | 55 | 62 | 12 | 5 |
| 54115475 | KR-M 63 ATEX plus blau | 29 - 39 | 63 x 1,5 | 66 | 71 | 12 | 5 |

Letzte Änderung (1.01.2022)

©2022 Lapp Group - all rights reserved.

Produkt Management www.lappkabel.deDie aktuellen technischen Daten finden Sie im dazugehörigen Datenblatt.
PN 0456 / 02_03_16