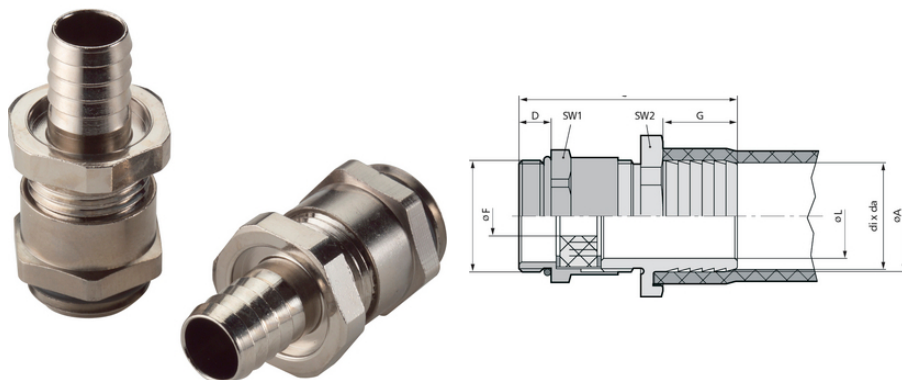


SILVYN® SSVZ-M

SILVYN® SSVZ-M - metrische Schlauchverschraubung aus Messing mit Zugentlastung



Optimale Zugentlastung



Robust

Nutzen

Zugfeste Schlauchverschraubung für Kunststoffschläuche
Zugfeste Kabelabdichtung

Anwendungsgebiete

In Kombination mit Kabelschutzhülle:

SILVYN® SI

SILVYN® SP

SILVYN® SP-PU

Produkteigenschaften

Zugfest

Robust

Kompakte Bauform

Kabelzugentlastung

Kabelabdichtung

Aufbau

Metrisches Anschlussgewinde

Integrierte Kabelverschraubung

Schlauchaufnahme mit speziellem Greifprofil

Bemerkung

Notwendige Schlauchschelle SILVYN® SCH

Letzte Änderung (14.04.2022)

©2022 Lapp Group - all rights reserved.

Produkt Management www.lappkabel.de

Die aktuellen technischen Daten finden Sie im dazugehörigen Datenblatt.

PN 0456 / 02_03.16

SILVYN® SSVZ-M

Ausführungen mit PG-Gewinde sind im Onlinekatalog zu finden

Technische Daten

Klassifikation ETIM 5:	ETIM 5.0 Class-ID: EC001180 ETIM 5.0 Class-Description: Metall-Schutzschlauch- Verschraubung
Klassifikation ETIM 6:	ETIM 6.0 Class-ID: EC001180 ETIM 6.0 Class-Description: Metall-Schutzschlauch- Verschraubung
Material:	Körper: Messing vernickelt Einschnittdichtring: CR O-Dichtring: NBR
Temperaturbereich:	-20 °C bis +80 °C

Hinweis

Die Fotografien und Grafiken sind nicht maßstäblich und keine detailgetreuen Abbildungen der jeweiligen Produkte. Bei den Preisen handelt es sich um Nettopreise ohne Zuschläge und MwSt. Verkauf nur an Firmenkunden.

SILVYN® SSVZ-M

Artikelnummer	Metrische Größe	Klemmbereich in mm	SW 1/2 mm	Gesamtlänge mm	Gewindelänge mm	Lichte Weite mm	Passend zu SILVYN® SCH	Passend zu SILVYN® SI	Passend zu SILVYN® SP	Passend zu SILVYN® SP-PU	Stück / VPE
SILVYN® SSVZ-M											
55501850	16 x 1,5/1	5.0 - 8.0	19.0 / 18.0	39	5	8	10 - 16 S	-	10 x 14	10 x 14	50
55501860	16 x 1,5/2	5.0 - 8.0	19.0 / 18.0	39	5	10	12 - 20 S	-	12 x 16	12 x 16	50
55501870	20 x 1,5/1	7.0 - 12.5	22.0 / 22.0	39,6	6	12	16 - 25 S	14 x 18	14 x 18	14 x 18	50
55501880	20 x 1,5/2	7.0 - 12.5	22.0 / 22.0	39,6	6	12,5	16 - 25 S	-	16 x 20	16 x 20	50
55501890	20 x 1,5/3	7.0 - 16.0	25.0 / 22.0	43	6	15,5	20 - 32 S	18 x 22	-	-	50
55501900	20 x 1,5/4	8.0 - 16.0	30.0 / 24.0	44	6	16	20 - 32 S	-	22 x 27	22 x 27	25
55501910	25 x 1,5	11.0 - 20.0	32.0 / 30.0	48	7	20	20 - 32 S	23 x 28	-	-	25
55501920	32 x 1,5/1	18.0 - 31.0	40.0 / 40.0	53,6	8	27	25 - 40 S	-	30 x 36	30 x 36	25
55501930	32 x 1,5/2	18.0 - 31.0	42.0 / 40.0	53,6	8	30	35 - 50 S	32 x 38	-	-	25
55501940	40 x 1,5	24.0 - 35.0	52.0 / 50.0	61,6	8	34	35 - 50 S	-	38 x 44	38 x 44	10
55501950	50 x 1,5	30.0 - 42.5	57.0 / 57.0	68,6	9	41	40 - 60 S	-	45 x 51	-	5

Letzte Änderung (14.04.2022)

©2022 Lapp Group - all rights reserved.

 Produkt Management www.lappkabel.de

 Die aktuellen technischen Daten finden Sie im dazugehörigen Datenblatt.
 PN 0456 / 02_03_16