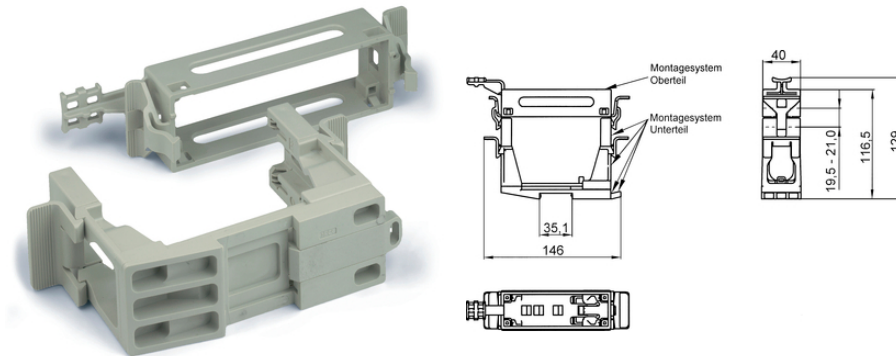


## Sistema de montaje EPIC® QUICK & EASY

El sistema de instalación para armarios de distribución se suministra como set o en componentes individuales (parte superior para conectores de cable, parte inferior para el montaje de rieles de perfil de sombrero DIN).

### Info

Sistema de montaje para cuadros eléctricos



### Ámbito de uso

Construcción de cuadros eléctricos

### Características de producto

Para montaje de insertos sobre carril DIN, según DIN N 50022

Disponibile en un juego completo o en piezas separadas (las piezas superiores pueden utilizarse como conectores de cables y las piezas inferiores para su montaje en un riel DIN)

Las piezas superiores de Quick & Easy están disponibles con los tipos de carcasa H-B 6, H-B 10, H-B 16 y H-B 24. Los tamaños apropiados (número de polos) de los distintos tipos de insertos se encuentran anotados en las carcasas del conector (H-B 6...H-B 24)

### Datos técnicos

Clasificación ETIM 5:	ETIM 5.0 Class-ID: EC002312 Descripción de clase ETIM 5.0: soporte de inserto de contacto para conectores industriales
Clasificación ETIM 6:	ETIM 6.0 Class-ID: EC002312 ETIM 6.0 Class-Description: soporte de inserto de contacto para conectores industriales
Inflamabilidad:	UL94 V-0
Ciclos de conexión:	50

### Nota

Las fotografías e imágenes no son a escala ni deben considerarse representaciones fieles de los respectivos productos. Precios netos sin IVA ni recargos. Venta a clientes profesionales.

**Sistema de montaje EPIC® QUICK & EASY**

Referencia	Descripción del artículo	Material	Diseño	Unidad / unid. embalaje
Juego Quick & Easy				
10027000	EPIC® H-B 6 Q+E Set	Policarbonato	completo, para insertos tamaño H-B 6	1
10027100	EPIC® H-B 10 Q+E Set	Policarbonato	completo, para insertos H-B 10	1
10027200	EPIC® H-B 16 Q+E Set	Policarbonato	completo, para insertos H-B 16	1
10027300	EPIC® H-B 24 Q+E Set	Policarbonato	completo, para insertos H-B 24	1
Piezas superiores para Quick & Easy				
10027410	Parte superior EPIC® H-B 6 Q+E	Policarbonato	Para tamaños de inserto H-B 6	10
10027510	Parte superior EPIC® H-B 10 Q+E	Policarbonato	Para tamaños de inserto H-B 10	10
10027610	Parte superior EPIC® H-B 16 Q+E	Policarbonato	Para tamaños de inserto H-B 16	10
10027710	Parte superior EPIC® H-B 24 Q+E	Policarbonato	Para tamaños de inserto H-B 24	10
Pieza inferior QUICK & EASY				
10027810	Parte inferior EPIC® H-B 6-24 Q+E	Policarbonato	Para tamaños de inserto H-B 6 - 24	10

Última actualización (11.01.2022)

©2022 Lapp Group - Reservado el derecho a realizar cambios técnicos

Product Management <http://lappspana.lappgroup.com>

Puede encontrar los datos técnicos actualizados en la ficha técnica correspondiente.

PN 0456 / 02\_03\_16