

UNITRONIC® BUS ASI FD

Cables INTERFACE AS ultraflexibles para sistemas de redes en áreas de campo

Comunicación a nivel sensor/actuador. Libre de halógenos (PUR), homologación UL, resistente a aceites (TPE). Rango de temperaturas de -40°C a +105°C (TPE)

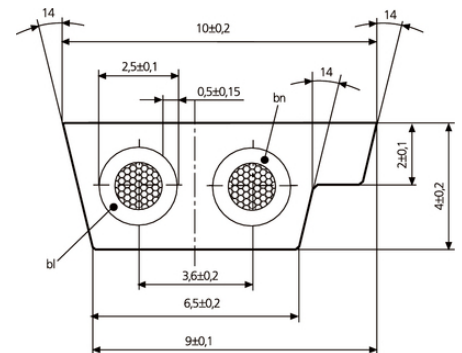
Info

"FD" = Apto para cadenas portacables

"LD" = Larga Distancia

LAPP KABEL STUTTGART UNITRONIC® BUS ASI FD

LAPP KABEL STUTTGART UNITRONIC® BUS ASI FD



Componentes complementarios de automatización de Lapp



Ingeniería de planta



Libre de halógenos



Resistente a aceites



Cadenas portacables



Resistente a temperaturas

Beneficios

El nuevo BUS ASI FD2x 2.5m (largas distancias) permite la conexión de módulos muy alejados entre sí. De esta manera se pueden reducir el número de fuentes de alimentación utilizadas. El BUS ASI LD es compatible con las versiones inferiores a la v.1.5

Para uso extraflexible (cadenas portacables, partes de máquina en movimiento)

Mayor resistencia a aceites

Ámbito de uso

Última actualización (06.01.2022)

©2022 Lapp Group - Reservado el derecho a realizar cambios técnicos

Product Management <http://lappespana.lappgroup.com>

Puede encontrar los datos técnicos actualizados en la ficha técnica correspondiente.

PN 0456 / 02_03.16

UNITRONIC® BUS ASI FD

Comunicación a nivel sensor/actuador
Cableado sensor/actuador

Características de producto

Las versiones PUR son libres de halógenos conforme a IEC 60754-1

Ignífugo según IEC 60332-1-2 / UL FT-2 flame test

Tanto los datos como la energía se transmiten a través de un cable plano sin apantallar de dos conductores codificados geoméricamente (protegido contra la inversión de polaridad)

El cable se conecta en los módulos ASI mediante la "Tecnología de Perforación / Piercing Technology".

La conexión de sensores al módulo ASI (módulo de acoplamiento) se hace por medio de cables redondos (cables de conexión)

Normas de referencia / Aprobaciones

ASI está estandarizado en toda Europa bajo la EN 50295 y de forma internacional bajo la IEC 62026-2

Variante TPE: UL AWM style 2103

CSA AWM II A/B

Composición de producto

Conductor de hilos extrafinos de cobre estañado

Aislante del conductor: compuesto sin halógenos

Cubierta exterior: elastómero termoplástico (TPE) poliuretano (PUR)

Cubierta exterior: amarillo (RAL 1023), negro (RAL 9005)

Datos técnicos

Clasificación ETIM 5:	ETIM 5.0 Class-ID: EC000830 Descripción de clase ETIM 5.0: Cable de datos
Clasificación ETIM 6:	ETIM 6.0 Class-ID: EC000830 ETIM 6.0 Class-Description: Cable de datos
Tensión de cresta de trabajo:	(no apto para alimentación) 300 V
Resistencia del conductor:	1,5 mm ² : máx. 13,7 Ohm/km 2,5 mm ² : máx. 8.21 Ohm/km
Radio de curvatura mínimo:	Instalación fija: 12 mm Flexión sin fijación: 24 mm Flexión con fijación: 60mm (15xD)
Tensión de prueba:	Conductor/Conductor: 2.000 V
Rango de temperaturas:	Instalación fija: -40 °C a +80 °C (TPE +105 °C) Uso flexible – sin fijación: -30 °C hasta +70 °C (TPE +105 °C)

Nota

Todos los valores de los productos mostrados son valores nominales a menos que se especifique lo contrario. Otros valores, como por ejemplo tolerancias, pueden obtenerse bajo solicitud.

Precio a cobre base. Para calcular el precio total consulte el anexo del catálogo T17 para obtener información sobre la definición y cálculo.

Encuentre las longitudes estándar en www.lappgroup.es/longitudesestandar

Lapp Kabel es miembro de la asociación de usuarios AS-International Association

Las fotografías e imágenes no son a escala ni deben considerarse representaciones fieles de los respectivos productos.

Precios netos sin IVA ni recargos. Venta a clientes profesionales.

UNITRONIC® BUS ASI FD

Referencia	Denominación	Color de la cubierta	Uso	Núm. de conductores y sección en mm ²	Índice de cobre kg/km	Peso kg/km
Para uso extraflexible (cadenas portables, partes de máquina en movimiento)						
2170357	UNITRONIC® BUS ASI FD P FRNC	amarillo	Transmisión de energía y datos	2 x 1,5	29	64
2170358	UNITRONIC® BUS ASI FD P FRNC	negro	Transmisión auxiliar 30 V CC	2 x 1,5	29	64
2170317	UNITRONIC® BUS ASI LD FD P	amarillo	Transmisión de energía y datos	2 x 2,5	48	74
2170318	UNITRONIC® BUS ASI LD FD P	negro	Transmisión auxiliar 30 V CC	2 x 2,5	48	74
Para uso ultraflexible, TPE UL/CSA (AWM)						
2170830	UNITRONIC® BUS ASI FD (TPE) A	amarillo	Transmisión de energía y datos	2 x 1,5	29	64
2170831	UNITRONIC® BUS ASI FD (TPE) A	negro	Transmisión auxiliar 30 V CC	2 x 1,5	29	64

Última actualización (06.01.2022)

©2022 Lapp Group - Reservado el derecho a realizar cambios técnicos

Product Management <http://lappespana.lappgroup.com>

Puede encontrar los datos técnicos actualizados en la ficha técnica correspondiente.

PN 0456 / 02_03_16