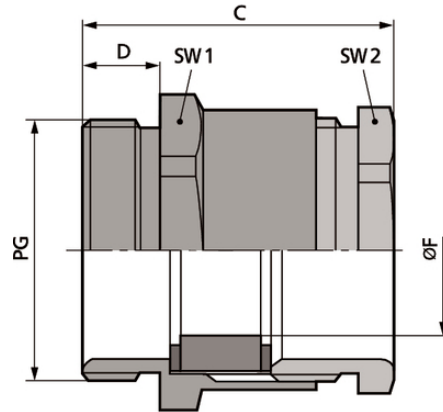


SKINDICHT® SVRN

SKINDICHT® SVRN, prensaestopas PG con alta estabilidad mecánica y descarga de tracción óptima, con elemento hexagonal



Robusto

Beneficios

Gran estabilidad mecánica
descarga de tracción óptima

Ámbito de uso

Prensaestopas de latón con empalme hexagonal, para un montaje rápido con llave plana

Composición de producto

Tuerca de conexión PG

Aviso

Utilizar contratuerca SKINDICHT® SM

Datos técnicos

Clasificación ETIM 5:

ETIM 5.0 Class-ID: EC000441
Descripción de clase ETIM 5.0: prensaestopas

Clasificación ETIM 6:

ETIM 6.0 Class-ID: EC000441
ETIM 6.0 Class-Description: Prensaestopas

Aviso:

Las dimensiones de instalación
pueden consultarse en el apéndice T21

Material:

Cuerpo: latón niquelado
Sellado CR

Grado de protección::

IP 54

Rango de temperaturas:

-20 °C a +80 °C

Última actualización (10.01.2022)

©2022 Lapp Group - Reservado el derecho a realizar cambios técnicos

Product Management <http://lappespana.lappgroup.com>

Puede encontrar los datos técnicos actualizados en la ficha técnica correspondiente.

PN 0456 / 02_03.16

SKINDICHT® SVRN

Nota

Las fotografías e imágenes no son a escala ni deben considerarse representaciones fieles de los respectivos productos.
Precios netos sin IVA ni recargos. Venta a clientes profesionales.

SKINDICHT® SVRN

Referencia	Denominación de pieza/tamaño	Tamaño PG	Rango de alcance en mm	SW1 / SW2 mm	Longitud media C mm	Thread length D mm	Unidad / unid. embalaje
SKINDICHT® SVRN							
52000210	SVRN 7005/N	7	5	14.0 / 13.0	20.6	5	100
52020300	SVRN 7006/N	7	6	14.0 / 13.0	20.6	5	100
52020310	SVRN 7007/N	7	7	14.0 / 13.0	20.6	5	100
52020320	SVRN 9007/N	9	7	17.0 / 15.0	22.6	6	100
52020330	SVRN 9008/N	9	8	17.0 / 15.0	22.6	6	100
52000220	SVRN 9009/N	9	9	17.0 / 15.0	22.6	6	100
52020341	SVRN 11010/N	11	10	20.0 / 18.0	23.6	6	50
52000240	SVRN 13011/N	13,5	11	22.0 / 20.0	26.1	6,5	50
52000241	SVRN 13012/N	13,5	12	22.0 / 20.0	26.1	6,5	50
52000251	SVRN 16014/N	16	14	24.0 / 22.0	27.1	6,5	50
52000260	SVRN 21018/N	21	18	30.0 / 28.0	29.6	7	50
52000270	SVRN 29027/N	29	27	40.0 / 37.0	32.6	8	50
52000280	SVRN 36034/N	36	34	50.0 / 47.0	38.6	9	20

Última actualización (10.01.2022)

©2022 Lapp Group - Reservado el derecho a realizar cambios técnicos

Product Management <http://lappspana.lappgroup.com>

Puede encontrar los datos técnicos actualizados en la ficha técnica correspondiente.

PN 0456 / 02_03_16