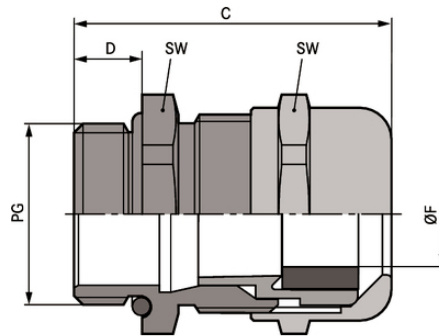


SKINTOP® MS-XL

SKINTOP® MS-XL, prensaestopas de latón con amplio rango de sujeción variable y rosca de conexión larga especial para paredes gruesas



Gran resistencia química



Resistencia mecánica



Protección frente a descarga de tracción



Robusto



Resistente a temperaturas



Variedad de certificados de aprobación

Beneficios

especial para paredes gruesas
Máxima fiabilidad
Alcances de sujeción amplios y variables
descarga de tracción óptima

Ámbito de uso

Con rosca de conexión larga para aplicaciones con paredes más gruesas
En zonas con exigencias elevadas en resistencia química y mecánica
Industria química.
Tecnología de medición y control
Construcción de maquinaria y aparatos

Última actualización (10.01.2022)

©2022 Lapp Group - Reservado el derecho a realizar cambios técnicos

Product Management <http://lappespana.lappgroup.com>

Puede encontrar los datos técnicos actualizados en la ficha técnica correspondiente.

PN 0456 / 02_03.16

SKINTOP® MS-XL

Composición de producto

Rosca de conexión PG según DIN 40430

Datos técnicos

Clasificación ETIM 5:	ETIM 5.0 Class-ID: EC000441 Descripción de clase ETIM 5.0: prensaestopas
Clasificación ETIM 6:	ETIM 6.0 Class-ID: EC000441 ETIM 6.0 Class-Description: Prensaestopas
Aviso:	Dimensiones de instalación y pares de apriete, consulte el Apéndice T21
Material:	Cuerpo: latón niquelado Inserto: poliamida Junta: CR Junta tórica: NBR
Grado de protección::	IP 68 - 5 bar
Rango de temperaturas:	Móvil: de -25 °C a +100 °C Estática: de -40 °C a +100 °C

Nota

Las fotografías e imágenes no son a escala ni deben considerarse representaciones fieles de los respectivos productos. Precios netos sin IVA ni recargos. Venta a clientes profesionales.

SKINTOP® MS-XL

Referencia	Denominación de pieza/tamaño	Ø F mm	SW tamaño de llave mm	Longitud media C mm	Thread length D mm	Unidad / unid. embalaje
SKINTOP® MS-XL						
52115700	PG 7	2.0 - 6.5	14	32.0	12	100
52115710	PG 9	4.0 - 8.0	17	35.0	12	100
52115720	PG 11	4.0 - 10.0	20	38.0	12	50
52115730	PG 13,5	5.0 - 12.0	22	39.5	12	50
52115740	PG 16	8.0 - 14.0	24	40.5	12	50
52115750	PG 21	11.0 - 18.0	30	45.0	12	25
52115760	PG 29	16.0 - 25.0	40	52.0	15	25

Última actualización (10.01.2022)

©2022 Lapp Group - Reservado el derecho a realizar cambios técnicos

Product Management <http://lappespana.lappgroup.com>

Puede encontrar los datos técnicos actualizados en la ficha técnica correspondiente.

PN 0456 / 02_03_16