

## SKINTOP® MS-M

SKINTOP® MS-M, prensaestopas de latón para diámetros de cable de hasta 98 mm, para áreas en las que la estabilidad mecánica y química son críticas

### Info

También disponible la variante sin plomo: los artículos sin plomo terminan la referencia en LF

Tamaños SKINTOP® MS-M de 75x1,5 hasta 110x2 con el innovador sistema de doble lámina, para una instalación más sencilla de los cables de gran diámetro

¡Con certificación IP69! Seguridad de funcionamiento probada incluso durante procesos de limpieza exigentes de máquinas e instalaciones con limpiadores de alta presión y agua caliente.



Gran resistencia química



Resistente a la corrosión



Resistencia mecánica



Protección frente a descarga de tracción



Resistencia a ácidos



Resistente a temperaturas



Variedad de certificados de aprobación

### Beneficios

Máxima fiabilidad  
descarga de tracción óptima

Última actualización (05.04.2022)

©2022 Lapp Group - Reservado el derecho a realizar cambios técnicos

Product Management <http://lappespana.lappgroup.com>

Puede encontrar los datos técnicos actualizados en la ficha técnica correspondiente.

PN 0456 / 02\_03.16

## SKINTOP® MS-M

Alcances de sujeción amplios y variables

### Ámbito de uso

En zonas con exigencias elevadas en resistencia química y mecánica  
Industria química.  
Tecnología de medición y control  
Construcción de maquinaria y aparatos  
Ingeniería de planta

### Normas de referencia / Aprobaciones

UL File Nr. E79903

### Composición de producto

Tuerca métrica según DIN EN 60423  
Basado en la información técnica de la DIN IEC 62444

### Datos técnicos

Clasificación ETIM 5:	ETIM 5.0 Class-ID: EC000441 Descripción de clase ETIM 5.0: prensaestopas
Clasificación ETIM 6:	ETIM 6.0 Class-ID: EC000441 ETIM 6.0 Class-Description: Prensaestopas
Aviso:	Dimensiones de instalación y pares de apriete, consulte el Apéndice T21
Certificaciones:	Las certificaciones VDE, UL y DNV están disponibles hasta el tamaño M75x1,5
Material:	Cuerpo: latón niquelado Inserto: poliamida Junta: CR Junta tórica: NBR
Grado de protección::	IP 68 - 10 bar IP 69 (M12 - M63) NEMA Type 1, 4x, 6, 12
Rango de temperaturas:	Móvil: de -25 °C a +100 °C Estática: de -40 °C a +100 °C

### Nota

Las fotografías e imágenes no son a escala ni deben considerarse representaciones fieles de los respectivos productos.  
Precios netos sin IVA ni recargos. Venta a clientes profesionales.

**SKINTOP® MS-M**

Referencia	Denominación de pieza/tamaño	Ø F mm	SW tamaño de llave mm	Longitud media C mm	Thread length D mm	Unidad / unid. embalaje
<b>SKINTOP® MS-M</b>						
53112000	M 12 x 1,5	3.5 - 7.0	16	26.5	6,5	100
53112010	M 16 x 1,5	4.5 - 10.0	20	33.0	7	100
53112020	M 20 x 1,5	7 - 13.0	24	37.0	8	50
53112030	M 25 x 1,5	9 - 17.0	29	38.5	8	25
53112040	M 32 x 1,5	11 - 21.0	36	45.5	9	25
53112050	M 40 x 1,5	19 - 28.0	45	48.0	9	10
53112083	M 40 x 1,5 PLUS	27 - 35.0	54	55.5	15	5
53112060	M 50 x 1,5	27 - 35.0	54	55.5	10	5
53112070	M 63 x 1,5	34 - 45.0	67	67.0	15	5
53112080	M 63 x 1,5 plus	44 - 55.0	75	65.5	15	5
53112510	M 75 x 1,5	58 - 68.0	95	105.0	15	1
53112512	M 90 x 2	66 - 78.0	115	135.5	20	1
53112514	M 110 x 2	86 - 98.0	135	154.0	25	1
<b>SKINTOP®MS-M: versión de latón sin plomo</b>						
53112000LF	M 12 x 1,5	3.5 - 7.0	16	26.5	6,5	100
53112010LF	M 16 x 1,5	4.5 - 10.0	20	33.0	7	100
53112020LF	M 20 x 1,5	7 - 13.0	24	37.0	8	50
53112030LF	M 25 x 1,5	9 - 17.0	29	38.5	8	25
53112040LF	M 32 x 1,5	11 - 21.0	36	45.5	9	25
53112050LF	M 40 x 1,5	19 - 28.0	45	48.0	9	10
53112060LF	M 50 x 1,5	27 - 35.0	54	55.5	10	5
53112070LF	M 63 x 1,5	34 - 45.0	67	67.0	15	5

Última actualización (05.04.2022)

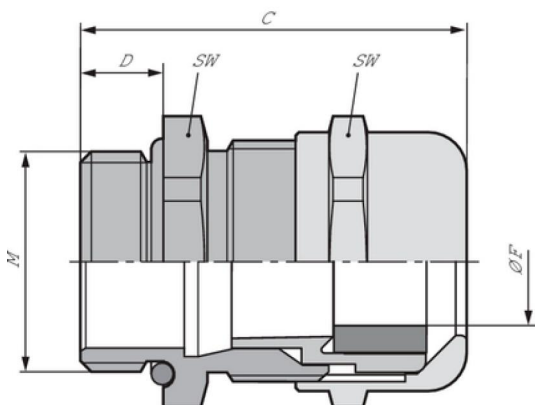
©2022 Lapp Group - Reservado el derecho a realizar cambios técnicos

 Product Management <http://lappspana.lappgroup.com>

Puede encontrar los datos técnicos actualizados en la ficha técnica correspondiente.

PN 0456 / 02\_03\_16

## SKINTOP® MS-M



Última actualización (05.04.2022)

©2022 Lapp Group - Reservado el derecho a realizar cambios técnicos

Product Management <http://lappespana.lappgroup.com>

Puede encontrar los datos técnicos actualizados en la ficha técnica correspondiente.

PN 0456 / 02\_03.16