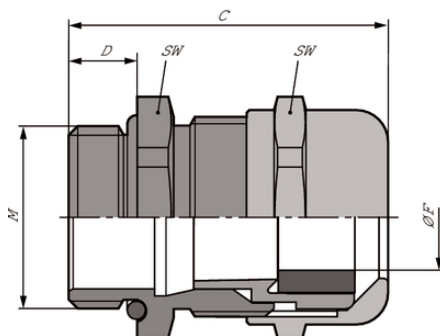


SKINTOP® MS-M-XL

SKINTOP® MS-M-XL, prensaestopas métrico de latón niquelado, con amplio rango de sujeción, especial para paredes gruesas

Info

¡Con certificación IP69! Seguridad de funcionamiento probada incluso durante procesos de limpieza exigentes de máquinas e instalaciones con limpiadores de alta presión y agua caliente.



Gran resistencia química



Resistente a la corrosión



Resistencia mecánica



Protección frente a descarga de tracción



Resistencia a ácidos



Resistente a temperaturas



Variedad de certificados de aprobación

Beneficios

especial para paredes gruesas

Máxima fiabilidad

descarga de tracción óptima

Alcances de sujeción amplios y variables

Última actualización (10.01.2022)

©2022 Lapp Group - Reservado el derecho a realizar cambios técnicos

Product Management <http://lappespana.lappgroup.com>

Puede encontrar los datos técnicos actualizados en la ficha técnica correspondiente.

PN 0456 / 02_03.16

SKINTOP® MS-M-XL

Ámbito de uso

Con rosca de conexión larga para aplicaciones con paredes más gruesas
En zonas con exigencias elevadas en resistencia química y mecánica
Industria química.
Tecnología de medición y control
Construcción de maquinaria y aparatos

Normas de referencia / Aprobaciones

UL File Nr. E79903

Composición de producto

Tuerca métrica según DIN EN 60423
Basado en la información técnica de la DIN IEC 62444

Datos técnicos

Clasificación ETIM 5:	ETIM 5.0 Class-ID: EC000441 Descripción de clase ETIM 5.0: prensaestopas
Clasificación ETIM 6:	ETIM 6.0 Class-ID: EC000441 ETIM 6.0 Class-Description: Prensaestopas
Aviso:	Dimensiones de instalación y pares de apriete, consulte el Apéndice T21
Material:	Cuerpo: latón niquelado Inserto: poliamida Junta: CR Junta tórica: NBR
Grado de protección::	IP 68 - 10 bar IP 69 NEMA Type 1, 4x, 6, 12
Rango de temperaturas:	Móvil: de -25 °C a +100 °C Estática: de -40°C a +100°C

Nota

Las fotografías e imágenes no son a escala ni deben considerarse representaciones fieles de los respectivos productos.
Precios netos sin IVA ni recargos. Venta a clientes profesionales.

SKINTOP® MS-M-XL

Referencia	Denominación de pieza/tamaño	Ø F mm	SW tamaño de llave mm	Longitud media C mm	Thread length D mm	Unidad / unid. embalaje
SKINTOP® MS-M-XL						
53112005	M 12 x 1,5	3.5 - 7.0	16	32.0	12	100
53112015	M 16 x 1,5	4.5 - 10.0	20	38.0	12	50
53112025	M 20 x 1,5	7 - 13.0	24	41.0	12	50
53112035	M 25 x 1,5	9 - 17.0	29	42.5	12	25
53112045	M 32 x 1,5	11 - 21.0	36	51.5	15	25
53112055	M 40 x 1,5	19 - 28.0	45	54.5	15	10
53112065	M 50 x 1,5	27 - 35.0	54	60.5	15	5

Última actualización (10.01.2022)

©2022 Lapp Group - Reservado el derecho a realizar cambios técnicos

Product Management <http://lappspana.lappgroup.com>

Puede encontrar los datos técnicos actualizados en la ficha técnica correspondiente.

PN 0456 / 02_03_16