

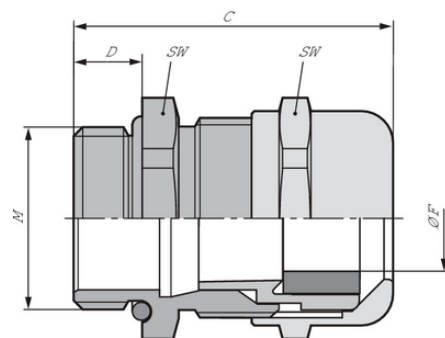
## SKINTOP® FLAT

Prensaestopas con inserto de sellado para cable plano

Prensaestopas plano

### Info

Construcción estanca innovadora y patentada que proporciona la protección IP68 en toda la zona de fijación



Gran resistencia química



Alcance de sujeción amplio



Libre de halógenos



Resistencia mecánica



Ahorro en tiempo de instalación



Robusto



Resistente a temperaturas



Resistente a radiación UV

### Beneficios

La construcción especial del inserto de sellado permite una clase de protección IP muy alta  
Alcances de sujeción amplios y variables

Última actualización (05.04.2022)

©2022 Lapp Group - Reservado el derecho a realizar cambios técnicos

Product Management <http://lappespana.lappgroup.com>

Puede encontrar los datos técnicos actualizados en la ficha técnica correspondiente.

PN 0456 / 02\_03.16

## SKINTOP® FLAT

Apto tanto para contornos de cables angulares como redondos  
Distribución uniforme de la fuerza en el cable plano  
Libre de halógenos

### Ámbito de uso

Para cables planos  
Las instalaciones y sistemas de transporte, grúas de nave y almacenes de estantes elevados  
Elevadores  
Sistemas de carril guía  
Bombas sumergibles

### Composición de producto

Tuerca métrica según DIN EN 60423  
Especificaciones técnicas conforme a DIN IEC 62444

### Aviso

Tamaños M 63 x 1,5 y M 63 x 1,5 plus en preparación

### Datos técnicos

Aviso:	Para los pares de apriete véanse las instrucciones de montaje
Material:	Cuerpo: latón niquelado Inserto: Poliamida Sellado: NBR Junta tórica: NBR
Grado de protección::	IP 68 - 5 bar
Rango de temperaturas:	-20 °C a +80 °C

### Nota

Las fotografías e imágenes no son a escala ni deben considerarse representaciones fieles de los respectivos productos.  
Precios netos sin IVA ni recargos. Venta a clientes profesionales.

**SKINTOP® FLAT**

Referencia	Denominación de pieza/tamaño	Ancho de cable min./máx. mm	Grosor de cable min./máx. mm	SW tamaño de llave mm	Longitud media C mm	Thread length D mm	Unidad / unid. embalaje
53119375	M 25 x 1,5	11-16	3-6	29	37.5	8	5
53119376	M 32 x 1,5	15 - 20	3 - 7	36	42.2	9	5
53119377	M 40 x 1,5	18 - 28	3 - 9	45	49.5	9	5
53119378	M 50 x 1,5	26 - 33	5 - 11	54	52.0	10	5

Última actualización (05.04.2022)

©2022 Lapp Group - Reservado el derecho a realizar cambios técnicos

Product Management <http://lappespana.lappgroup.com>

Puede encontrar los datos técnicos actualizados en la ficha técnica correspondiente.

PN 0456 / 02\_03\_16