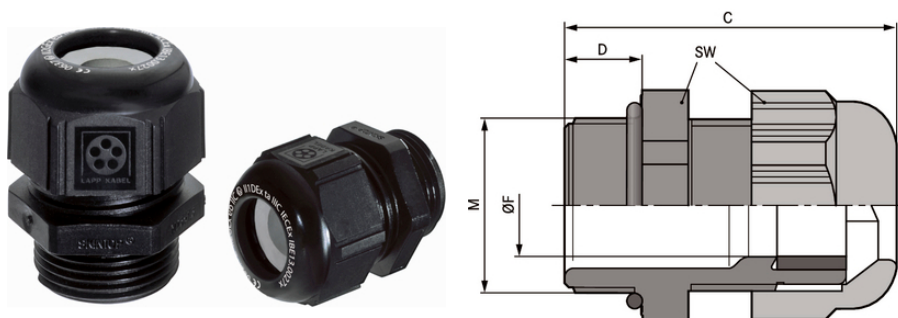


SKINTOP® KR-M ATEX plus

SKINTOP® KR-M ATEX plus, prensaestopas métrico de poliamida con alto grado de protección y con inserto reductor obturador, a prueba de explosiones



Oil & Gas



Resistencia mecánica



Protección frente a descarga de tracción



Fiabilidad



Variedad de certificados de aprobación

Beneficios

Máxima protección

Estabilidad ante la tensión dinámica

Descarga de tracción elevada

Alcances de sujeción amplios y variables

Protección permanente a la vibración

Ámbito de uso

Con sellado que admite cables con un diámetro exterior más pequeño.

Composición de producto

Tuerca métrica según DIN EN 60423

Basado en la información técnica de la DIN IEC 62444

SKINTOP® KR-M ATEX plus

Datos técnicos

Clasificación ETIM 5:	ETIM 5.0 Class-ID: EC000441 Descripción de clase ETIM 5.0: prensaestopas
Clasificación ETIM 6:	ETIM 6.0 Class-ID: EC000441 ETIM 6.0 Class-Description: Prensaestopas
Aviso:	Dimensiones de instalación y pares de apriete, consulte el manual de instrucciones
Certificaciones:	CE 0637 Ex II 2G Ex eb IIC Ex II 1D Ex ta IIIC IECEX IBE 13.0027X
Colores disponibles:	Black (RAL 9005), UV-resistant
Material:	Cuerpo: poliamida especial Sellado: elastómero especial Junta tórica: NBR
Ensayos:	DIN EN 60079-0 DIN EN 60079-7 DIN EN 60079-31
Grado de protección::	IP 68 - 10 bar
Rango de temperaturas:	De -20 °C a +80 °C

Nota

Las fotografías e imágenes no son a escala ni deben considerarse representaciones fieles de los respectivos productos. Precios netos sin IVA ni recargos. Venta a clientes profesionales.

SKINTOP® KR-M ATEX plus

Referencia	Denominación de pieza/tamaño	Clamping range ØF mm	Tuerca M	SW tamaño de llave mm	Longitud media C mm	Thread length D mm	Unidad / unid. embalaje
SKINTOP® KR-M ATEX plus							
54115205	KR-M 12 ATEX plus	2 - 4	12 x 1,5	15	30	8	50
54115215	KR-M 16 ATEX plus	4 - 6	16 x 1,5	19	34	8	50
54115225	KR-M 20 ATEX plus	5 - 10	20 x 1,5	25	38	9	50
54115235	KR-M 25 ATEX plus	6 - 13	25 x 1,5	30	40	10	25
54115245	KR-M 32 ATEX plus	9 - 15	32 x 1,5	36	47	10	25
54115255	KR-M 40 ATEX plus	16 - 23	40 x 1,5	46	52	10	10
54115265	KR-M 50 ATEX plus	22 - 29	50 x 1,5	55	62	12	5
54115275	KR-M 63 ATEX plus	29 - 39	63 x 1,5	66	71	12	5

Última actualización (21.03.2023)

©2023 Lapp Group - Reservado el derecho a realizar cambios técnicos

Product Management <http://lappspana.lappgroup.com>

Puede encontrar los datos técnicos actualizados en la ficha técnica correspondiente.

PN 0456 / 02_03_16