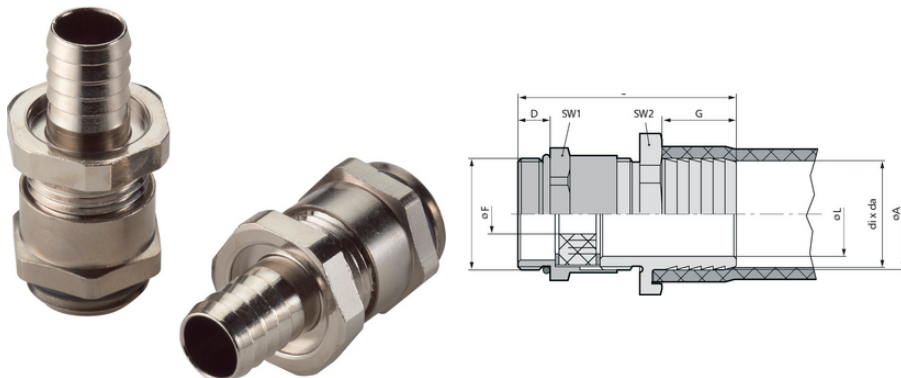


SILVYN® SSVZ-M

SILVYN® SSVZ-M, racor de latón niquelado con rosca métrica con descarga de tracción de carga



Protección frente a descarga de tracción



Robusto

Beneficios

Racor resistente a la tracción para tubos de protección de poliamida
Protección del cable frente a la tracción

Ámbito de uso

En combinación con tubos de protección:

SILVYN® SI

SILVYN® SP

SILVYN® SP-PU

Características de producto

Resistente a la tracción

Robusto

Diseño compacto

Descarga de tracción al cable

Sellado de cable

Composición de producto

Tuerca de conexión métrica

Prensaestopas integrado

Entrada del tubo de protección con perfil de agarre especial

Aviso

Deben usarse abrazaderas para tubo: SILVYN® SCH

Última actualización (04.04.2022)

©2022 Lapp Group - Reservado el derecho a realizar cambios técnicos

Product Management <http://lappespana.lappgroup.com>

Puede encontrar los datos técnicos actualizados en la ficha técnica correspondiente.

PN 0456 / 02_03.16

SILVYN® SSVZ-M

Versiones con rosca PG disponibles en el catálogo online

Datos técnicos

Clasificación ETIM 5:	ETIM 5.0 Class-ID: EC001180 Descripción de clase ETIM 5.0: conexión roscada para tubos protectores metálicos
Clasificación ETIM 6:	ETIM 6.0 Class-ID: EC001180 ETIM 6.0 Class-Description: conexión roscada para tubo flexible protector de metal
Material:	Cuerpo: Latón niquelado Elemento de sellado adaptable: CR Junta tórica: NBR
Rango de temperaturas:	De -20 °C a +80 °C

Nota

Las fotografías e imágenes no son a escala ni deben considerarse representaciones fieles de los respectivos productos. Precios netos sin IVA ni recargos. Venta a clientes profesionales.

SILVYN® SSVZ-M

Referencia	Tamaño métrico	Rango de alcance en mm	SW 1/2 mm	Longitud total mm	Longitud de rosca en mm	Abertura mm	Compatible con SILVYN® SCH	Compatible con SILVYN® SI	Compatible con SILVYN® SP	Compatible con SILVYN® SP-PU	Unidad / unid. embalaje
SILVYN® SSVZ-M											
55501850	16 x 1,5/1	5.0 - 8.0	19.0 / 18.0	39	5	8	10 - 16 S	-	10 x 14	10 x 14	50
55501860	16 x 1,5/2	5.0 - 8.0	19.0 / 18.0	39	5	10	12 - 20 S	-	12 x 16	12 x 16	50
55501870	20 x 1,5/1	7.0 - 12.5	22.0 / 22.0	39,6	6	12	16 - 25 S	14 x 18	14 x 18	14 x 18	50
55501880	20 x 1,5/2	7.0 - 12.5	22.0 / 22.0	39,6	6	12,5	16 - 25 S	-	16 x 20	16 x 20	50
55501890	20 x 1,5/3	7.0 - 16.0	25.0 / 22.0	43	6	15,5	20 - 32 S	18 x 22	-	-	50
55501900	20 x 1,5/4	8.0 - 16.0	30.0 / 24.0	44	6	16	20 - 32 S	-	22 x 27	22 x 27	25
55501910	25 x 1,5	11.0 - 20.0	32.0 / 30.0	48	7	20	20 - 32 S	23 x 28	-	-	25
55501920	32 x 1,5/1	18.0 - 31.0	40.0 / 40.0	53,6	8	27	25 - 40 S	-	30 x 36	30 x 36	25
55501930	32 x 1,5/2	18.0 - 31.0	42.0 / 40.0	53,6	8	30	35 - 50 S	32 x 38	-	-	25
55501940	40 x 1,5	24.0 - 35.0	52.0 / 50.0	61,6	8	34	35 - 50 S	-	38 x 44	38 x 44	10
55501950	50 x 1,5	30.0 - 42.5	57.0 / 57.0	68,6	9	41	40 - 60 S	-	45 x 51	-	5

Última actualización (04.04.2022)

©2022 Lapp Group - Reservado el derecho a realizar cambios técnicos

 Product Management <http://lappspana.lappgroup.com>

Puede encontrar los datos técnicos actualizados en la ficha técnica correspondiente.

PN 0456 / 02_03_16