

## EPIC® H-B 10 SGRL-LB

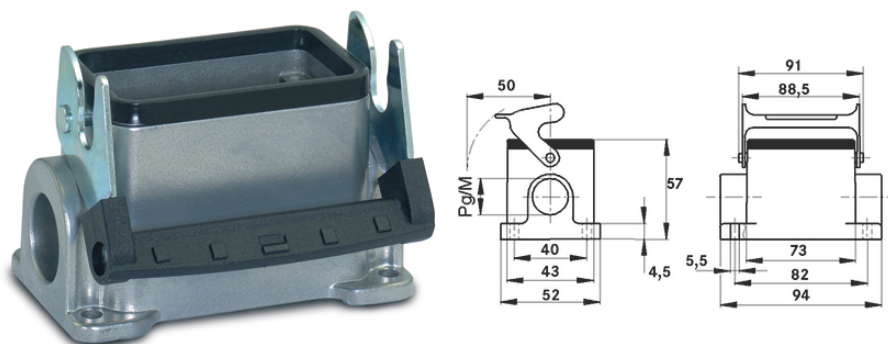
Robusta custodia industriale

La custodia bassa in metallo universale dispone di 1 leva in lunghezza e 2 ingressi cavo e può, ad esempio, essere utilizzata nella costruzione di macchinari ed impianti.

### Info

Versione a singola leva per un rapido blocco/sblocco e sistema di aiuto alla disconnessione

Indice di protezione testato UL50E



Componenti aggiuntivi di Lapp per l'automazione



Automazione industriale



Resistenza meccanica



Robusto



Impermeabile

### Vantaggi

Custodia di dimensioni ridotte con leva singola e doppia. Per ogni applicazione è disponibile la custodia appropriata

### Applicazione

Impianti industriali

Tecnologia per lo spettacolo

Industria plastica

### Caratteristiche del prodotto

Ultimo aggiornamento (08.04.2022)

©2022 Lapp Group - all rights reserved.

Gestione del prodotto <http://lappitalia.lappgroup.com>

Potete trovare i dati tecnici nella scheda tecnica corrispondente.

PN 0456 / 02\_03.16

## EPIC® H-B 10 SGRL-LB

Base da pannello, versione bassa  
Con leva singola  
2 ingressi cavo laterali

### Dati tecnici

Classificazione ETIM 5:	ETIM 5.0 Class-ID: EC000437 Descrizione classe ETIM 5.0 : Custodia per connettore industriale
Classificazione ETIM 6:	ETIM 6.0 Class-ID: EC000437 ETIM 6.0 Class-Description: Custodia per connettore industriale
Materiale:	Custodia: pressofusione in lega di alluminio verniciata, grigia Leva: acciaio zincato Guarnizione: NBR
Grado di protezione:	IP 65 (chiuso) NEMA 250, UL50E: 12 (chiuso)
Testato VDE:	Test: REG. VDE. n.:B437 Testato UL: UL File Number: E75770
Campo di temperatura:	da -40 °C a +100 °C , per brevi periodi fino a +125 ° C

### Nota

Le fotografie e disegni non sono in scala e non sono da intendersi come immagini con dettagli realistici dei relativi prodotti.  
I prezzi sono da intendersi IVA e sovrapprezzi esclusi. Vendita riservata ai clienti commerciali.

**EPIC® H-B 10 SGRL-LB**

Codice articolo	Descrizione articolo	M	PG	Pezzi / confezione
Custodia H-B: base da pannello (2 ingressi, leva singola)				
10035900	H-B 10 SGRL-LB 16	-	16	10
19035900	H-B 10 SGRL-LB M20	20	-	10
79061600	H-B 10 SGRL-LB M25	25	-	10

Ultimo aggiornamento (08.04.2022)

©2022 Lapp Group - all rights reserved.

Gestione del prodotto <http://lappitalia.lappgroup.com>

Potete trovare i dati tecnici nella scheda tecnica corrispondente.

PN 0456 / 02\_03.16