

UNITRONIC® BUS ASI FD

Cavi AS-INTERFACE altamente flessibili per sistemi di collegamento in campo

Comunicazione per livello sensori/attuatori. Privo di alogeni (PUR), omologazione UL, resistente all'olio (TPE). Intervallo di temperatura da -40°C a +105°C (TPE)

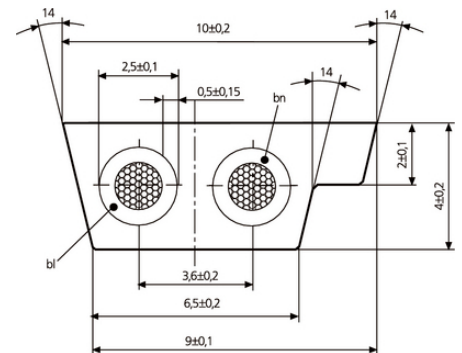
Info

"FD" = adatto per catene portacavi

"LD" = versione per lunghe distanze

LAPP KABEL STUTTGART UNITRONIC® BUS ASI FD

LAPP KABEL STUTTGART UNITRONIC® BUS ASI FD



Componenti aggiuntivi di Lapp per l'automazione



Automazione industriale



Privo di alogeni



Resistente all'olio



catena portacavi



Resistente alla temperatura

Vantaggi

La nuova versione del BUS ASI LD 2 x 2.5 (lunga distanza) permette di collegare anche i moduli collocati a maggior distanza.

È possibile ridurre gli alimentatori AS-I. Il BUS ASI LD è compatibile anche con le versioni precedenti fino alla versione 1.5

Per impiego ad alta flessibilità (in catene portacavi e macchine in frequente movimento)

Elevata resistenza agli oli

Applicazione

Comunicazione tra sensori/attuatori

Ultimo aggiornamento (08.04.2022)

©2022 Lapp Group - all rights reserved.

Gestione del prodotto <http://lappitalia.lappgroup.com>

Potete trovare i dati tecnici nella scheda tecnica corrispondente.

PN 0456 / 02_03.16

UNITRONIC® BUS ASI FD

UNITRONIC® Fieldbus
Cablaggio per sensori/attuatori

Caratteristiche del prodotto

Le versioni PUR sono prive di alogeni, ai sensi della IEC 60754-1

Autoestinguenza secondo IEC 60332-1-2 / UL FT-2 flame test

Dati ed energia sono trasmessi attraverso cavo piatto bipolare, non schermato e con geometricamente contro l'inversione di polarità.

Il contatto con i conduttori avviene per mezzo della tecnica di perforazione di isolante attraverso i moduli ASI.

Il collegamento dei sensori ai moduli ASI (moduli di accoppiamento) avviene grazie ai cavi tondi (cavi di collegamento).

Riferimenti normativi/approvazioni

ASI è uno standar a livello europeo nell'EN 50295 e a livello internazionale nell'IEC 62026-2

Versione in TPE: UL AWM Style 2103

CSA AWM II A/B

Costruzione

Fili sottili di rame stagnato

Isolamento del conduttore: Compound privo di alogeni

Guaina esterna: elastomero termoplastico (TPE) poliuretano (PUR)

Guaina esterna: giallo (RAL 1023), nero (RAL 9005)

Dati tecnici

Classificazione ETIM 5:	ETIM 5.0 Class-ID: EC000830 Descrizione classe ETIM 5.0 : Cavo dati
Classificazione ETIM 6:	ETIM 6.0 Class-ID: EC000830 ETIM 6.0 Class-Description: Cavo dati
Tensione di picco:	300 V non per uso potenza
Resistenza del conduttore:	1,5 mm ² : max. 13,7 Ohm/km 2,5 mm ² : max. 8,21 Ohm/km
Raggio minimo di curvatura:	Posa fissa: 12 mm Posa mobile senza fissaggio: 24mm Posa mobile con fissaggio: 60mm (15xD)
Tensione di prova:	Conduttore/conduttore: 2.000 V
Campo di temperatura:	Posa fissa: da -40 °C a +80 °C (TPE +105 °C) Posa mobile senza fissaggio: da -30 °C a +70 °C (TPE +105 °C)

Nota

Se non diversamente specificato, tutti i valori indicati del prodotto sono valori nominali. Altri valori come ad es. le tolleranze, se disponibili e rilasciati per la pubblicazione, vengono forniti su richiesta.

Lapp Kabel è membro dell' AS-International Association

Le fotografie e disegni non sono in scala e non sono da intendersi come immagini con dettagli realistici dei relativi prodotti.

I prezzi sono da intendersi IVA e sovrapprezzi esclusi. Vendita riservata ai clienti commerciali.

UNITRONIC® BUS ASI FD

Codice articolo	Descrizione articolo	Colore guaina esterna	Impiego	Numero conduttori e sezione mm ²	Peso rame kg/km	Peso cavo kg/km
Per impiego ad alta flessibilità (in catene portacavi e macchine in frequente movimento)						
2170357	UNITRONIC® BUS ASI FD P FRNC	giallo	Trasmissione dati ed energia	2 x 1,5	29	64
2170358	UNITRONIC® BUS ASI FD P FRNC	nero	Trasmissione ausiliaria 30 V DC	2 x 1,5	29	64
2170317	UNITRONIC® BUS ASI LD FD P	giallo	Trasmissione dati ed energia	2 x 2,5	48	74
2170318	UNITRONIC® BUS ASI LD FD P	nero	Trasmissione ausiliaria 30 V DC	2 x 2,5	48	74
Per impiego ad alta flessibilità - con approvazione TPE UL/CSA (AWM)						
2170830	UNITRONIC® BUS ASI FD (TPE) A	giallo	Trasmissione dati ed energia	2 x 1,5	29	64
2170831	UNITRONIC® BUS ASI FD (TPE) A	nero	Trasmissione ausiliaria 30 V DC	2 x 1,5	29	64

Ultimo aggiornamento (08.04.2022)

©2022 Lapp Group - all rights reserved.

Gestione del prodotto <http://appitalia.lappgroup.com>

Potete trovare i dati tecnici nella scheda tecnica corrispondente.

PN 0456 / 02_03.16