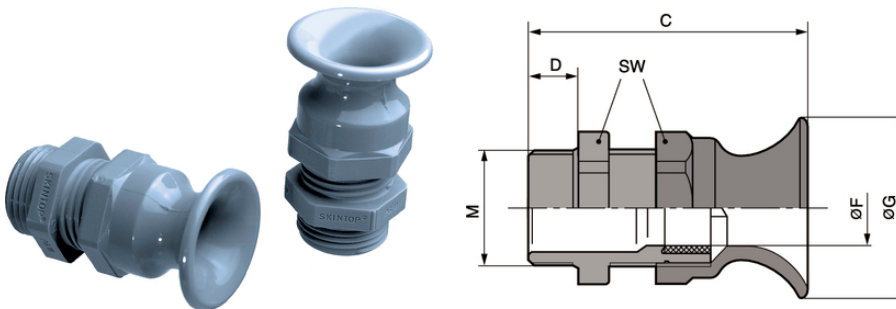


SKINTOP® BT-M

SKINTOP® BT-M, pressacavo metrico in plastica come protezione di cavi flessibili, con protezione anti piega affidabile



-  Buona resistenza chimica
-  Ampio campo di serraggio
-  Resistenza meccanica
-  Scarico della trazione ottimale
-  Molteplici approvazioni

Vantaggi

Elevata protezione anti piega e anti-schiacciamento
 Protezione del cavo
 Elevata resistenza e durata
 Adatto alla protezione dei cavi per posa mobile

Applicazione

Su dispositivi, apparecchiature e macchine in movimento, il cavo collegato deve essere protetto da un'eccessiva flessione in conformità con VDE 0700-1
 Utensili elettrici portatili
 Costruzione di apparecchiature
 Light & sound
 Parti di macchine in movimento

Riferimenti normativi/approvazioni

UL File n. E79903

Ultimo aggiornamento (07.01.2022)

©2022 Lapp Group - all rights reserved.

Gestione del prodotto <http://lappitalia.lappgroup.com>

Potete trovare i dati tecnici nella scheda tecnica corrispondente.

PN 0456 / 02_03.16

SKINTOP® BT-M

Costruzione

Filettatura metrica secondo DIN EN 60423

Base per informazioni tecniche DIN IEC 62444

Dati tecnici

Classificazione ETIM 5:

ETIM 5.0 Class-ID: EC000441

Descrizione classe ETIM 5.0 : Pressacavo a vite

Classificazione ETIM 6:

ETIM 6.0 Class-ID: EC000441

ETIM 6.0 Class-Description: Pressacavo

Attenzione:

Per misure di montaggio e
coppie di serraggio
consultare T21

Colore standard:

RAL 7001 , grigio argento

Materiale:

Corpo: poliammide

Guarnizione: CR

Grado di protezione:

IP 68 - 5 bar

Campo di temperatura:

da -20°C a +100°C

Nota

Le fotografie e disegni non sono in scala e non sono da intendersi come immagini con dettagli realistici dei relativi prodotti.
I prezzi sono da intendersi IVA e sovrapprezzi esclusi. Vendita riservata ai clienti commerciali.

SKINTOP® BT-M

Codice articolo	Descrizione articolo / dimensioni	Ø F mm	Misura della chiave SW mm	Lunghezza totale C mm	Thread length D mm	Pezzi / confezione
SKINTOP® BT-M						
53017420	M 16 x 1,5	3,5 - 8	19	45.0	12	100
53017430	M 20 x 1,5	5 - 12	24	54.0	13	50
53017440	M 25 x 1,5	9 - 14	27	57.0	13	50

Ultimo aggiornamento (07.01.2022)

©2022 Lapp Group - all rights reserved.

Gestione del prodotto <http://lappitalia.lappgroup.com>

Potete trovare i dati tecnici nella scheda tecnica corrispondente.

PN 0456 / 02_03.16