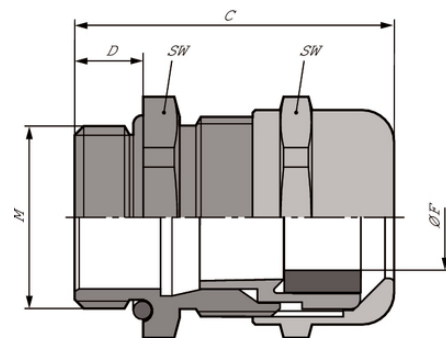


## SKINTOP® COLD-R

SKINTOP® COLD-R, pressacavo metrico in ottone, elevata resistenza al freddo e resistenza di impatto al freddo, con inserto di tenuta riduttore

### Info

Per temperature estremamente basse



Buona resistenza chimica



Resistente alle basse temperature



Resistente alla corrosione



Resistenza meccanica



Resistente alla temperatura

### Vantaggi

Elevata resistenza meccanica alle basse temperature

Alta resistenza alle basse temperature

Elevata resistenza alle sollecitazioni meccaniche

Ottimale scarico della trazione

Campi di serraggio variabili e ampi

### Applicazione

Con inserto di tenuta ridotto per cavi di diametro esterno inferiore

### Riferimenti normativi/approvazioni

UL File n. E79903

Ultimo aggiornamento (11.01.2022)

©2022 Lapp Group - all rights reserved.

Gestione del prodotto <http://lappitalia.lappgroup.com>

Potete trovare i dati tecnici nella scheda tecnica corrispondente.

PN 0456 / 02\_03.16

## SKINTOP® COLD-R

### Costruzione

Filettatura metrica secondo DIN EN 60423

Base per informazioni tecniche DIN IEC 62444

### Dati tecnici

Classificazione ETIM 5:	ETIM 5.0 Class-ID: EC000441 Descrizione classe ETIM 5.0 : Pressacavo a vite
Classificazione ETIM 6:	ETIM 6.0 Class-ID: EC000441 ETIM 6.0 Class-Description: Pressacavo
Attenzione:	Per misure di montaggio e coppie di serraggio consultare T21
Materiale:	Corpo: ottone nichelato Inserito: poliammide speciale Anello di tenuta: silicone O-ring: silicone
Grado di protezione:	IP 68 - 10 bar (M12 - M20) IP 68 - 5 bar (M25 - M63) NEMA Type 1, 2, 4x, 6, 12
Campo di temperatura:	da -70°C a +100°C

### Nota

Le fotografie e disegni non sono in scala e non sono da intendersi come immagini con dettagli realistici dei relativi prodotti. I prezzi sono da intendersi IVA e sovrapprezzi esclusi. Vendita riservata ai clienti commerciali.

**SKINTOP® COLD-R**

Codice articolo	Descrizione articolo / dimensioni	Ø F mm	Misura della chiave SW mm	Lunghezza totale C mm	Thread length D mm	Pezzi / confezione
SKINTOP® COLD-R						
53113600	M 12 x 1,5	1 - 5	16	26.5	6,5	100
53113610	M 16 x 1,5	2 - 7	20	33.0	7	100
53113620	M 20 x 1,5	5 - 10	24	37.0	8	50
53113630	M 25 x 1,5	6 - 13	29	38.5	8	25
53113640	M 32 x 1,5	7 - 15	36	45.5	9	25
53113650	M 40 x 1,5	15 - 23	45	48.0	9	10
53113660	M 50 x 1,5	22 - 29	54	55.5	10	5
53113670	M 63 x 1,5	28 - 39	67	67.0	15	5

Ultimo aggiornamento (11.01.2022)

©2022 Lapp Group - all rights reserved.

Gestione del prodotto <http://lappitalia.lappgroup.com>

Potete trovare i dati tecnici nella scheda tecnica corrispondente.

PN 0456 / 02\_03\_16