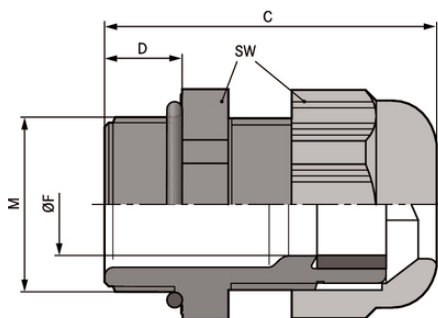


SKINTOP® K-M ATEX plus

SKINTOP® K-M ATEX plus, pressacavo metrico in plastica con elevato grado di protezione, resistenza al freddo, antiesplorione



Oil & Gas



Resistenza meccanica



Scarico della trazione ottimale



affidabilità



Molteplici approvazioni

Vantaggi

- Alto grado di protezione
- Alta resistenza alle basse temperature
- Elevato scarico della trazione
- Campi di serraggio variabili e ampi
- Elevata protezione dalle vibrazioni

Applicazione

- Apparecchiature, macchine e impianti a sicurezza aumentata classe "e", protezione dalle polveri esplosive grazie alla custodia "t"
- Gruppo di appartenenza del componente II/Categoria 2G + 1D
- Posa mobile in applicazioni off-shore e nell'industria navale
- Industria chimica e petrolchimica

Costruzione

- Filettatura metrica secondo DIN EN 60423
- Base per informazioni tecniche DIN IEC 62444

Ultimo aggiornamento (07.01.2022)

©2022 Lapp Group - all rights reserved.

Gestione del prodotto <http://lappitalia.lappgroup.com>

Potete trovare i dati tecnici nella scheda tecnica corrispondente.

PN 0456 / 02_03.16

SKINTOP® K-M ATEX plus

Dati tecnici

Classificazione ETIM 5:	ETIM 5.0 Class-ID: EC000441 Descrizione classe ETIM 5.0 : Pressacavo a vite
Classificazione ETIM 6:	ETIM 6.0 Class-ID: EC000441 ETIM 6.0 Class-Description: Pressacavo
Attenzione:	Per installazione e valori di fissaggio consultare le istruzioni
Certificazioni:	CE 0637 Ex II 2G Ex eb IIC Ex II 1D Ex ta IIIC IECEX IBE 13.0027X
Colore standard:	Black (RAL 9005), UV-resistant
Materiale:	Corpo: poliammide speciale Guarnizione: elastomero speciale O-ring: CR
Test::	DIN EN 60079-0 DIN EN 60079-7 DIN EN 60079-31
Grado di protezione:	IP 68 - 10 bar
Campo di temperatura:	da -20°C a +80°C

Nota

Le fotografie e disegni non sono in scala e non sono da intendersi come immagini con dettagli realistici dei relativi prodotti. I prezzi sono da intendersi IVA e sovrapprezzi esclusi. Vendita riservata ai clienti commerciali.

SKINTOP® K-M ATEX plus

Codice articolo	Descrizione articolo / dimensioni	Clamping range ØF mm	Filettatura M	Misura della chiave SW mm	Lunghezza totale C mm	Thread length D mm	Pezzi / confezione
SKINTOP® K-M ATEX plus							
54115200	K-M 12 ATEX plus	3 - 5,5	12 x 1,5	15	30	8	50
54115210	K-M 16 ATEX plus	7 - 9	16 x 1,5	19	34	8	50
54115220	K-M 20 ATEX plus	7 - 13	20 x 1,5	25	38	9	50
54115230	K-M 25 ATEX plus	11 - 17	25 x 1,5	30	40	10	25
54115240	K-M 32 ATEX plus	12 - 21	32 x 1,5	36	47	10	25
54115250	K-M 40 ATEX plus	19 - 28	40 x 1,5	46	52	10	10
54115260	K-M 50 ATEX plus	27 - 35	50 x 1,5	55	62	12	5
54115270	K-M 63 ATEX plus	37 - 45	63 x 1,5	66	71	12	5

Ultimo aggiornamento (07.01.2022)

©2022 Lapp Group - all rights reserved.

Gestione del prodotto <http://lappitalia.lappgroup.com>

Potete trovare i dati tecnici nella scheda tecnica corrispondente.

PN 0456 / 02_03.16