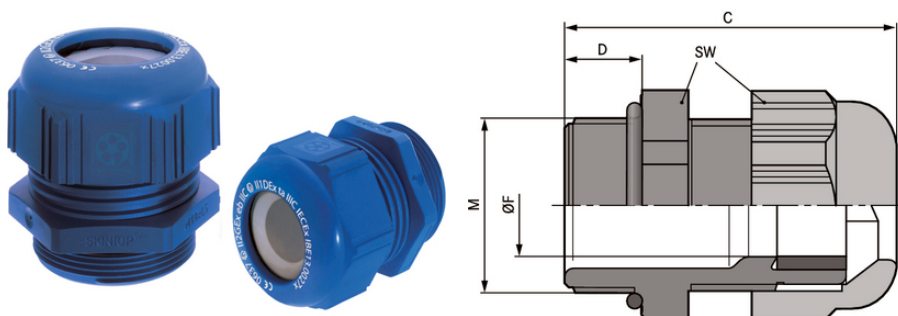


## SKINTOP® KR-M ATEX plus blu

SKINTOP® KR-M ATEX plus blu, pressacavo metrico in plastica con elevato grado di protezione e inserto di tenuta riduttore, antiesplorione



Oil & Gas



Resistenza meccanica



Scarico della trazione ottimale



affidabilità



Molteplici approvazioni

### Vantaggi

Alto grado di protezione  
Alta resistenza alle basse temperature  
Elevato scarico della trazione  
Campi di serraggio variabili e ampi  
Elevata protezione dalle vibrazioni

### Applicazione

Con inserto di tenuta ridotto per cavi di diametro esterno inferiore

### Costruzione

Filettatura metrica secondo DIN EN 60423  
Base per informazioni tecniche DIN IEC 62444

### Dati tecnici

Ultimo aggiornamento (15.04.2022)  
©2022 Lapp Group - all rights reserved.  
Gestione del prodotto <http://lappitalia.lappgroup.com>  
Potete trovare i dati tecnici nella scheda tecnica corrispondente.  
PN 0456 / 02\_03.16

## SKINTOP® KR-M ATEX plus blu

Classificazione ETIM 5:	ETIM 5.0 Class-ID: EC000441 Descrizione classe ETIM 5.0 : Pressacavo a vite
Classificazione ETIM 6:	ETIM 6.0 Class-ID: EC000441 ETIM 6.0 Class-Description: Pressacavo
Attenzione:	Per installazione e valori di fissaggio consultare le istruzioni
Certificazioni:	CE 0637 Ex II 2G Ex eb IIC Ex II 1D Ex ta IIIC IECEX IBE 13.0027X
Colore standard:	RAL 5015 blu
Materiale:	Corpo: poliammide speciale Guarnizione: elastomero speciale O-ring: CR
Test::	DIN EN 60079-0 DIN EN 60079-7 DIN EN 60079-31
Grado di protezione:	IP 68 - 10 bar
Campo di temperatura:	da -20°C a +80°C

### Nota

Le fotografie e disegni non sono in scala e non sono da intendersi come immagini con dettagli realistici dei relativi prodotti. I prezzi sono da intendersi IVA e sovrapprezzi esclusi. Vendita riservata ai clienti commerciali.

**SKINTOP® KR-M ATEX plus blu**

Codice articolo	Descrizione articolo / dimensioni	Clamping range ØF mm	Filettatura M	Misura della chiave SW mm	Lunghezza totale C mm	Lunghezza filettatura D (mm)	Pezzi / confezione
SKINTOP® KR-M ATEX plus blu							
54115405	KR-M 12 ATEX plus blu	2 - 4	12 x 1,5	15	30	8	50
54115415	KR-M 16 ATEX plus blu	4 - 6	16 x 1,5	19	34	8	50
54115425	KR-M 20 ATEX plus blu	5 - 10	20 x 1,5	25	38	9	50
54115435	KR-M 25 ATEX plus blu	6 - 13	25 x 1,5	30	40	10	25
54115445	KR-M 32 ATEX plus blu	9 - 15	32 x 1,5	36	47	10	25
54115455	KR-M 40 ATEX plus blu	16 - 23	40 x 1,5	46	52	10	10
54115465	KR-M 50 ATEX plus blu	22 - 29	50 x 1,5	55	62	12	5
54115475	KR-M 63 ATEX plus blu	29 - 39	63 x 1,5	66	71	12	5

Ultimo aggiornamento (15.04.2022)

©2022 Lapp Group - all rights reserved.

Gestione del prodotto <http://appitalia.lappgroup.com>

Potete trovare i dati tecnici nella scheda tecnica corrispondente.

PN 0456 / 02\_03.16