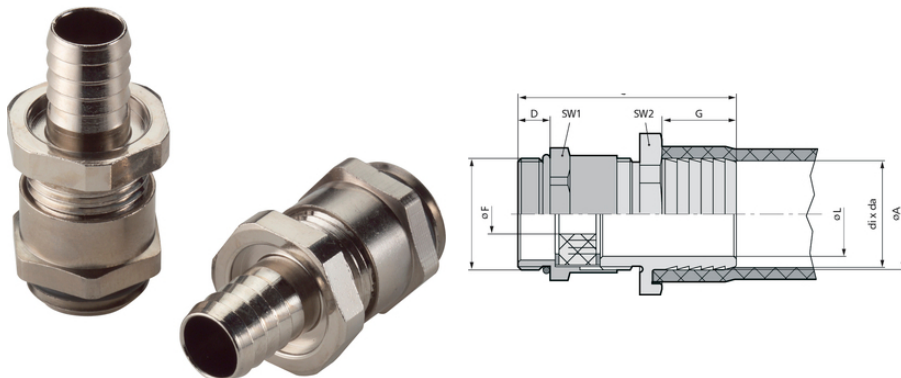


SILVYN® SSVZ-M

SILVYN® SSVZ-M - raccordo per tubo con filetto metrico in ottone nichelato con scarico della trazione dei cavi



Scarico della trazione ottimale



Robusto

Vantaggi

Raccordo filettato per guaine in plastica
Guarnizione settoriale antitrazione

Applicazione

Adatto alle seguenti guaine:

SILVYN® SI

SILVYN® SP

SILVYN® SP-PU

Caratteristiche del prodotto

Antitrazione

Robusto

Struttura compatta

Scarico della trazione del cavo

Guarnizione cavo

Costruzione

Filettatura di raccordo metrica

Pressacavo integrato

Alloggiamento della guaina con speciale profilo a tenuta

Note

Fascetta necessaria SILVYN® SCH

Ultimo aggiornamento (11.01.2022)

©2022 Lapp Group - all rights reserved.

Gestione del prodotto <http://lappitalia.lappgroup.com>

Potete trovare i dati tecnici nella scheda tecnica corrispondente.

PN 0456 / 02_03.16

SILVYN® SSVZ-M

Le versioni con filetto PG sono reperibili nel catalogo online

Dati tecnici

Classificazione ETIM 5:	ETIM 5.0 Class-ID: EC001180 Descrizione classe ETIM 5.0 : Manicotto metallico a vite per guaine
Classificazione ETIM 6:	ETIM 6.0 Class-ID: EC001180 Descrizione classe ETIM 5.0/6.0: Pressaguaina in metallo per flessibile di protezione
Materiale:	Corpo: ottone nichelato Guarnizione settoriale: CR O-ring di tenuta: NBR
Campo di temperatura:	da -20°C a +80°C

Nota

Le fotografie e disegni non sono in scala e non sono da intendersi come immagini con dettagli realistici dei relativi prodotti. I prezzi sono da intendersi IVA e sovrapprezzi esclusi. Vendita riservata ai clienti commerciali.

SILVYN® SSVZ-M

Codice articolo	Filettatura metrica	Intervallo di serraggio in mm	SW 1/2 mm	Lunghezza totale mm	Lunghezza filettatura D (mm)	Passaggio Utile Ø L (mm)	Adatto a SILVYN® SCH	Adatto a SILVYN® SI	Adatto a SILVYN® SP	Adatto a SILVYN® SP-PU	Pezzi / confezione
SILVYN® SSVZ-M											
55501850	16 x 1,5/1	5.0 - 8.0	19.0 / 18.0	39	5	8	10 - 16 S	-	10 x 14	10 x 14	50
55501860	16 x 1,5/2	5.0 - 8.0	19.0 / 18.0	39	5	10	12 - 20 S	-	12 x 16	12 x 16	50
55501870	20 x 1,5/1	7.0 - 12.5	22.0 / 22.0	39,6	6	12	16 - 25 S	14 x 18	14 x 18	14 x 18	50
55501880	20 x 1,5/2	7.0 - 12.5	22.0 / 22.0	39,6	6	12,5	16 - 25 S	-	16 x 20	16 x 20	50
55501890	20 x 1,5/3	7.0 - 16.0	25.0 / 22.0	43	6	15,5	20 - 32 S	18 x 22	-	-	50
55501900	20 x 1,5/4	8.0 - 16.0	30.0 / 24.0	44	6	16	20 - 32 S	-	22 x 27	22 x 27	25
55501910	25 x 1,5	11.0 - 20.0	32.0 / 30.0	48	7	20	20 - 32 S	23 x 28	-	-	25
55501920	32 x 1,5/1	18.0 - 31.0	40.0 / 40.0	53,6	8	27	25 - 40 S	-	30 x 36	30 x 36	25
55501930	32 x 1,5/2	18.0 - 31.0	42.0 / 40.0	53,6	8	30	35 - 50 S	32 x 38	-	-	25
55501940	40 x 1,5	24.0 - 35.0	52.0 / 50.0	61,6	8	34	35 - 50 S	-	38 x 44	38 x 44	10
55501950	50 x 1,5	30.0 - 42.5	57.0 / 57.0	68,6	9	41	40 - 60 S	-	45 x 51	-	5

Ultimo aggiornamento (11.01.2022)

©2022 Lapp Group - all rights reserved.

 Gestione del prodotto <http://lappitalia.lappgroup.com>

Potete trovare i dati tecnici nella scheda tecnica corrispondente.

PN 0456 / 02_03_16