

EPIC® SIGNAL R 3.0 A

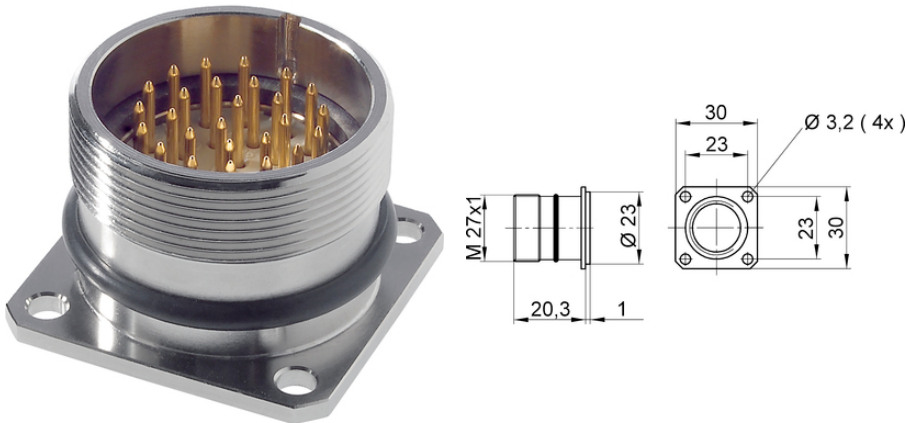
Цилиндрические электрические соединители для соединения пайкой, 21 и 26-контактные

Панельное основание EPIC® R3.0 с 26 контактами для сигнальных кабелей

Информация

Компактный надежный соединитель для многожильных сигнальных кабелей

Изготовлено в Германии



Машиностроение, промышленное оборудование



Стойкий к коррозии



Механическая стойкость



Место для монтажа

Преимущества

Наивысшая плотность контактов в маленьком объеме

Типы соединителей под пайку для простого техобслуживания

Области применения

Машино- и станкостроение

Техника измерения, управления и регулирования

Technical Data

Классификация ETIM 5:

ETIM 5.0 Class-ID: EC002635

ETIM 5.0 Class-Description: Цилиндрический электрический соединитель (промышленный электрический соединитель)

Классификация ETIM 6:

Обозначение класса ETIM 6.0: EC002635

Описание класса ETIM 6.0: Круглый штекерный соединитель (промышленный штекерный соединитель)

Номинальное напряжение, В:

24 В AC / 60 В DC

Номинальное импульсное напряжение:

1,5 кВ

Last Update (18.12.2021)

©2021 Lapp Group - Technical changes reserved

Product Management www.lappkabel.de

You can find the current technical data in the corresponding data sheet.

PN 0456 / 02_03.16

EPIC® SIGNAL R 3.0 A

Номинальный ток, А:	7,5 А
Переходное сопротивление:	< 3 МОм
Контакты:	Медный сплав, позолоченные
Количество контактов:	21 конт. / 26 конт.
Допустимые сечения жил кабеля:	Соединение пайкой: сеч. до 1,0 мм ²
Материал:	Корпус: медный сплав, покрытый никелем Изолятор: термопласт Уплотнение: неопрен. резина
Класс защиты:	IP 67 (максимально, зависит от применяемых кабельных вводов)
Количество разъединений:	500
Температурный диапазон:	от -40°C до +100°C, кратковременно до +125°C

Note

Фотографии и иллюстрации представлены не в точном масштабе и не являются точными до подробностей иллюстрациями соответствующих изделий.

Указаны «чистые» цены без учета НДС и надбавок. Продажа юридическим лицам.

ERIC® SIGNAL R 3.0 A

Артикул	Обозначение	Описание	Контакты	К-во контактов	Кодировка	Виды крепления	Штук/ед. упаковки
R 3.0 A							
00008747	SIGNAL R 3.0 A	Штыревой контакт	1-21	Е-часть	N	Ø3,2 мм (4x)	5
00008825	SIGNAL R 3.0 A	Штыревой контакт	1-26	Е-часть	N	Ø3,2 мм (4x)	5
00008867	SIGNAL R 3.0 A	Гнездо	1-21	Р-часть	N	Ø3,2 мм (4x)	5
00008746	SIGNAL R 3.0 A	Гнездо	1-26	Р-часть	N	Ø3,2 мм (4x)	5

Last Update (18.12.2021)

©2021 Larr Group - Technical changes reserved

Product Management www.larrkabel.de

You can find the current technical data in the corresponding data sheet.

PN 0456 / 02_03_16