

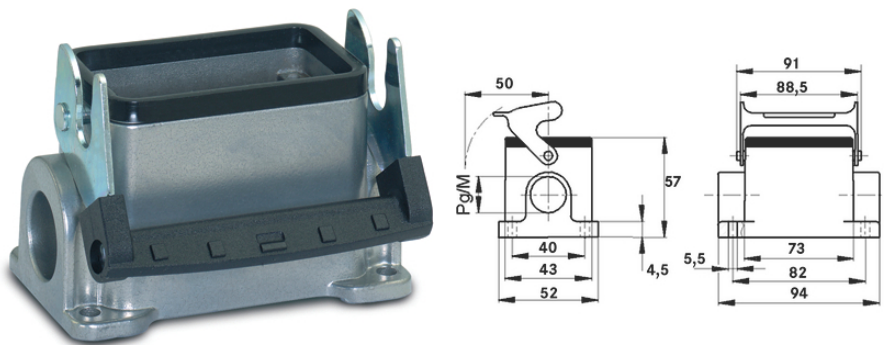
## EPIC® H-B 10 SGRL-LB






Корпуса типа H-B. Промышленный стандарт

Универсальный низкий корпус из металла имеет одну продольную скобу и два кабельных ввода и может использоваться, например, в сфере машиностроения и производства промышленного оборудования.

### Информация

Одна продольная скоба для быстрой фиксации без особых усилий  
Класс защиты UL50E, испытано



-  Дополнительные компоненты автоматизации фирмы Lapp
-  Машиностроение, промышленное оборудование
-  Механическая стойкость
-  Износостойкие
-  Водонепроницаемые

### Преимущества

Наименьший корпус с двумя поперечными скобами. Подходящие корпуса для любого применения

### Области применения

Техника эксплуатации и монтажа оборудования  
Оборудование для проведения концертных и массовых мероприятий  
Переработка пластмасс

### Характеристики

Last Update (21.04.2022)

©2022 Lapp Group - Technical changes reserved

Product Management [www.lappkabel.de](http://www.lappkabel.de)

You can find the current technical data in the corresponding data sheet.

PN 0456 / 02\_03.16

## EPIC® H-B 10 SGRL-LB

Фиксированный корпус, низкий  
1 продольная скоба  
2 ввода для кабеля

### Technical Data

|                         |                                                                                                                                      |
|-------------------------|--------------------------------------------------------------------------------------------------------------------------------------|
| Классификация ETIM 5:   | ETIM 5.0 Class-ID: EC000437<br>ETIM 5.0 Class-Description: Корпус для промышленных электрических соединителей                        |
| Классификация ETIM 6:   | Идентификатор класса ETIM 6.0: EC000437<br>Описание класса ETIM 6.0: Корпус для промышленного штекерного соединителя                 |
| Материал:               | Корпус: алюминиевый сплав с порошковым покрытием, серый<br>Скоба: оцинкованная сталь<br>Уплотнение: NBR (бутадиен-нитрильный каучук) |
| Класс защиты:           | IP 65 (в закрытом виде)<br>NEMA 250, UL50E: 12 (заблокированный)                                                                     |
| VDE-испытания:          | Экспертиза с проверкой производства: VDE-регистрац.<br>№:В437<br>UL-испытан:<br>Регистрационный номер UL:E75770                      |
| Температурный диапазон: | от -40°C до +100°C, кратковременно до +125°C                                                                                         |

### Note

Фотографии и иллюстрации представлены не в точном масштабе и не являются точными до подробностей иллюстрациями соответствующих изделий.

Указаны «чистые» цены без учета НДС и надбавок. Продажа юридическим лицам.

**EPIC® H-B 10 SGRL-LB**

| Артикул                                                                   | Обозначение        | M  | PG | Штук/ед. упаковки |
|---------------------------------------------------------------------------|--------------------|----|----|-------------------|
| H-B корпуса: корпус фиксированный (2 ввода для кабелей, продольная скоба) |                    |    |    |                   |
| 10035900                                                                  | H-B 10 SGRL-LB 16  | -  | 16 | 10                |
| 19035900                                                                  | H-B 10 SGRL-LB M20 | 20 | -  | 10                |
| 79061600                                                                  | H-B 10 SGRL-LB M25 | 25 | -  | 10                |

Last Update (21.04.2022)

©2022 Lapp Group - Technical changes reserved

Product Management [www.lappkabel.de](http://www.lappkabel.de)

You can find the current technical data in the corresponding data sheet.

PN 0456 / 02\_03\_16