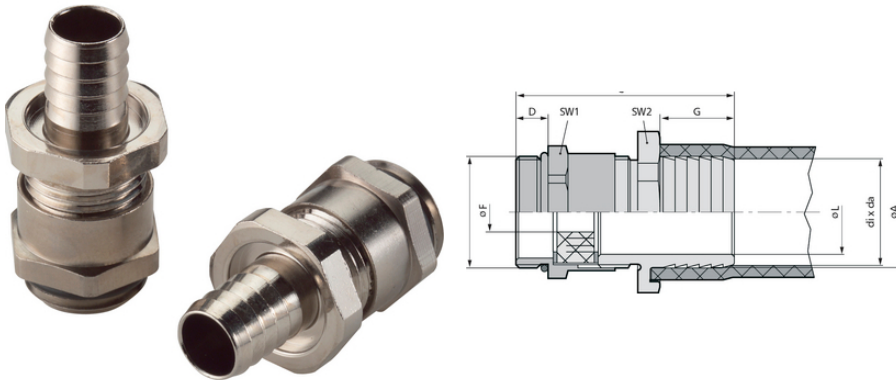


SILVYN® SSVZ

SILVYN® SSVZ — фитинг из никелированной латуни для защитных рукавов с немецкой трубной резьбой и с защитой кабеля от растягивающих усилий



Оптимальная защита от растягивающих усилий



Износостойкие

Преимущества

Резьбовые соединения для полимерных защитных рукавов, стойкие к растягивающим усилиям
Герметизация кабеля, стойкая к растягивающим усилиям

Области применения

В комбинации с защитным рукавом:

SILVYN® SI

SILVYN® SP

SILVYN® SP-PU

Характеристики

Стойкие к растягивающим усилиям

Износостойкие

Компактная конструкция

Защита кабелей от растягивающих усилий

Герметизация кабеля

Конструкция

Соединительная резьба PG

Встроенный кабельный ввод

Крепление рукава благодаря специальному захватывающему профилю

Примечание

Необходимые хомуты для защитных рукавов SILVYN® SCH

Technical Data

Классификация ETIM 5:

ETIM 5.0 Class-ID: EC001180

Last Update (26.12.2022)

©2022 Lapp Group - Technical changes reserved

Product Management www.lappkabel.de

You can find the current technical data in the corresponding data sheet.

PN 0456 / 02_03.16

SILVYN® SSVZ

Классификация ETIM 6:	ETIM 5.0 Class-Description: Винтовое соединение для защитных металлических рукавов Обозначение класса ETIM 6.0: EC001180 Описание класса ETIM 6.0: Металлическое винтовое соединение защитного шланга
Материал:	Корпус: латунь, покрытая никелем Уплотнительное кольцо с насечкой: CR (хлоропреновая резина) O-кольцо: NBR (бутадиеновая резина)
Температурный диапазон:	от -20 до +80 °C

Note

Фотографии и иллюстрации представлены не в точном масштабе и не являются точными до подробностей иллюстрациями соответствующих изделий.

Указаны «чистые» цены без учета НДС и надбавок. Продажа юридическим лицам.

SILVYN® SSVZ

Артикул	PG резьба	SW 1/2, мм	Общая длина, мм	Длина резьбы, мм	Внутренний диаметр, мм	Подходят для SILVYN® SCH	Подходят для SILVYN® SI	Подходят для SILVYN® SP	Подходят для SILVYN® SP-PU	Штук/ед. упаковки
SILVYN® SSVZ										
52021070	9	19.0 / 17.0	39,1	6	8	10 - 16 S	-	10 x 14	10 x 14	50
52021080	9	19.0 / 17.0	39,1	6	10	12 - 20 S	-	12 x 16	12 x 16	50
52003020	11	22.0 / 20.0	39,6	6	12	16 - 25 S	-	14 x 18	14 x 18	50
52024670	11	22.0 / 20.0	39,6	6	14	16 - 25 S	-	16 x 20	16 x 20	50
52003030	13,5	25.0 / 22.0	43,1	6,5	15,5	20 - 32 S	18 x 22	-	-	50
52003040	16	30.0 / 24.0	44,1	6,5	19	20 - 32 S	-	22 x 27	22 x 27	25
52003050	21	32.0 / 30.0	48,1	7	21	20 - 32 S	23 x 28	-	-	25
52003060	29	40.0 / 40.0	53,6	8	27	25 - 40 S	-	30 x 36	30 x 36	25
52024680	29	42.0 / 40.0	53,6	8	30	35 - 50 S	32 x 38	-	-	25

Last Update (26.12.2022)

©2022 Lapp Group - Technical changes reserved

 Product Management www.lappkabel.de

You can find the current technical data in the corresponding data sheet.

PN 0456 / 02_03_16