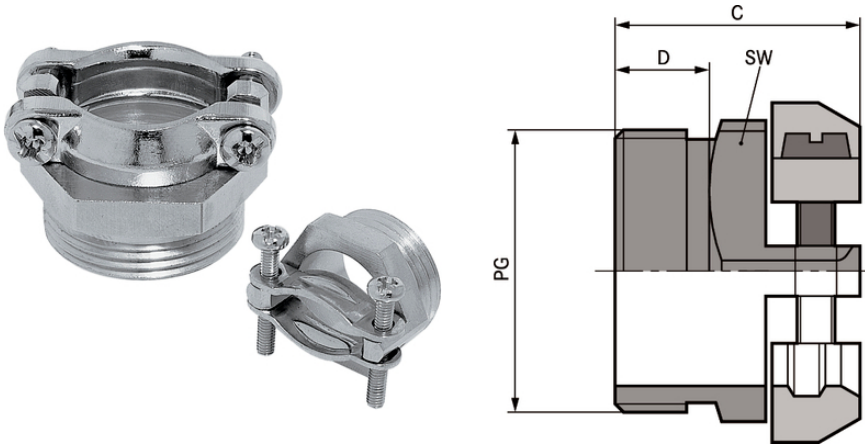


## SKINDICHT® SK

SKINDICHT® SK, латунный кабельный сальник с резьбой PG, широкий диапазон зажима и надежная защита от растягивающих усилий, для кабельных сальников с цельными латунными хомутами



Большой диапазон размеров резьбы



Оптимальная защита от растягивающих усилий



Износостойкие

### Преимущества

Надёжная защита кабелей от растягивающих усилий  
Большой диапазон размеров резьбы

### Области применения

Кабельные вводы с двумя массивными зажимами из латуни.  
Соединители  
Выключатель  
Пульты управления

### Конструкция

Соединительная резьба PG

### Примечание

Подходящая контргайка SKINDICHT® SM

### Technical Data

Классификация ETIM 5:

ETIM 5.0 Class-ID: EC000441

ETIM 5.0 Class-Description: кабельный ввод с резьбой

Классификация ETIM 6:

Обозначение класса ETIM 6.0: EC000441

Last Update (11.01.2022)

©2022 Lapp Group - Technical changes reserved

Product Management [www.lappkabel.de](http://www.lappkabel.de)

You can find the current technical data in the corresponding data sheet.

PN 0456 / 02\_03.16

## SKINDICHT® SK

Внимание:	Описание класса ETIM 6.0: Кабельный ввод Монтажные размеры см. табл. T21 в приложении
По запросу:	Поставляются также с удлиненной соединительной резьбой
Материал:	Корпус: латунь, покрытая никелем
Класс защиты:	IP 20
Температурный диапазон:	от -20 до +200 °C

### Note

Фотографии и иллюстрации представлены не в точном масштабе и не являются точными до подробностей иллюстрациями соответствующих изделий.

Указаны «чистые» цены без учета НДС и надбавок. Продажа юридическим лицам.

## SKINDICHT® SK

Артикул	Обозначение/Размер	Clamping range ØF mm	SW и размер ключа, мм	Макс. монтажный размер, мм	Общая длина C мм	Thread length D mm	Штук/ед. упаковки
SKINDICHT® SK							
52004230	PG 9	6 - 12	19.0	24	16.5	6	50
52004240	PG 11	7 - 15	21.0	27	16.5	6	50
52004250	PG 13,5	12 - 16,5	22.0	30	18.5	7,5	25
52004260	PG 16	13 - 18	24.0	33	19.0	7,5	25
52004270	PG 21	15 - 23	30.0	42	22.5	8	25
51712740	PG 29	20 - 31	41.0	58	26.0	8	10

Last Update (11.01.2022)

©2022 Larr Group - Technical changes reserved

Product Management [www.larrkabel.de](http://www.larrkabel.de)

You can find the current technical data in the corresponding data sheet.

PN 0456 / 02\_03\_16