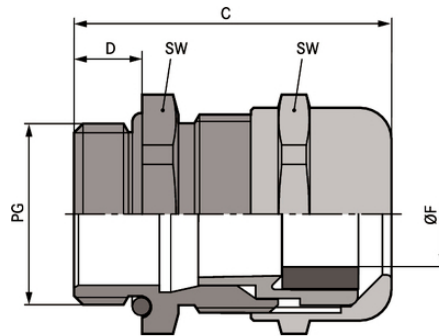


SKINTOP® MS

SKINTOP® MS, максимально надежный латунный кабельный сальник, для условий эксплуатации, при которых стабильность механических и химических характеристик является критически важным фактором.



Высокая стойкость к воздействию химических веществ



Стойкий к коррозии



Оптимальная защита от растягивающих усилий



Износостойкие



Расширенный температурный диапазон



Различные разрешения на эксплуатацию

Преимущества

Высокая надежность эксплуатации
 Оптимальная защита от растягивающих нагрузок
 Широкий изменяемый диапазон крепления

Области применения

В сферах с высокими требованиями по механической и химической устойчивости
 Химическая промышленность
 Техника измерения, управления и регулирования
 Машино- и станкостроение
 Техника эксплуатации и монтажа оборудования

Конструкция

Last Update (30.12.2021)

©2021 Lapp Group - Technical changes reserved

Product Management www.lappkabel.de

You can find the current technical data in the corresponding data sheet.

PN 0456 / 02_03.16

SKINTOP® MS

Соединительная резьба PG в соответствии с DIN 40430

Technical Data

Классификация ETIM 5:	ETIM 5.0 Class-ID: EC000441 ETIM 5.0 Class-Description: кабельный ввод с резьбой
Классификация ETIM 6:	Обозначение класса ETIM 6.0: EC000441 Описание класса ETIM 6.0: Кабельный ввод
Внимание:	Монтажные размеры и момент затяжки см. табл. T21 в приложении
Материал:	Корпус: Латунь, покрытая никелем насадка: Уплотнение, полиамид; Уплотнительное кольцо CR: NBR
Класс защиты:	IP 68 - 5 bar
Температурный диапазон:	Динамический: от -25 до +100 °C Статический монтаж: от -40 до +100 °C

Note

Фотографии и иллюстрации представлены не в точном масштабе и не являются точными до подробностей иллюстрациями соответствующих изделий.

Указаны «чистые» цены без учета НДС и надбавок. Продажа юридическим лицам.

SKINTOP® MS

Артикул	Обозначение/Размер	Ø F mm	SW и размер ключа, мм	Общая длина C мм	Thread length D mm	Штук/ед. упаковки
SKINTOP® MS						
52015700	PG 7	2.0 - 6.5	14	25.0	5	100
52015710	PG 9	4.0 - 8.0	17	29.0	6	100
52015720	PG 11	4.0 - 10.0	20	32.0	6	50
52015730	PG 13,5	5.0 - 12.0	22	34.0	6,5	50
52015740	PG 16	8.0 - 14.0	24	35.0	6,5	50
52015750	PG 21	11.0 - 18.0	30	40.0	7	25
52015760	PG 29	16.0 - 25.0	40	48.0	8	25
52015765	PG 36	19.0 - 32.0	50	62.0	15	10
52015766	PG 42	28.0 - 38.0	57	62.0	15	5
52015767	PG 48	34.0 - 44.0	64	62.0	15	5

Last Update (30.12.2021)

©2021 Lapp Group - Technical changes reserved

Product Management www.lappkabel.de

You can find the current technical data in the corresponding data sheet.

PN 0456 / 02_03_16