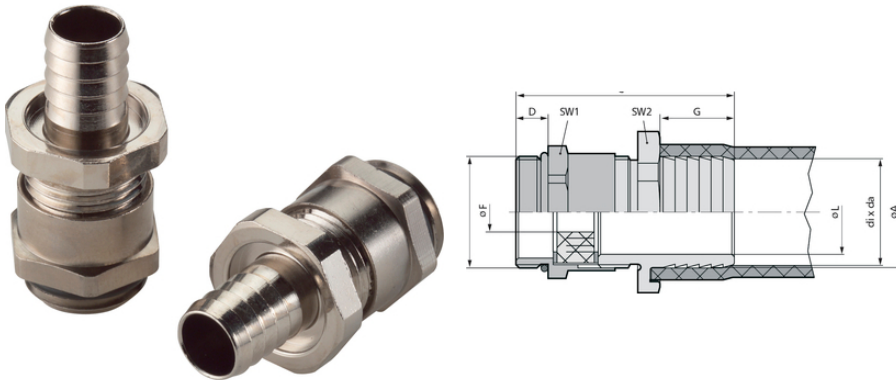


## SILVYN® SSVZ-M

SILVYN® SSVZ-M — фитинг из никелированной латуни для защитных рукавов с метрической резьбой и с защитой кабеля от растягивающих усилий



Оптимальная защита от растягивающих усилий



Износостойкие

### Преимущества

Резьбовые соединения для полимерных защитных рукавов, стойкие к растягивающим усилиям  
Герметизация кабеля, стойкая к растягивающим усилиям

### Области применения

В комбинации с защитным рукавом:  
SILVYN® SI  
SILVYN® SP  
SILVYN® SP-PU

### Характеристики

Стойкие к растягивающим усилиям  
Износостойкие  
Компактная конструкция  
Защита кабелей от растягивающих усилий  
Герметизация кабеля

### Конструкция

Метрическая соединительная резьба  
Встроенный кабельный ввод  
Крепление рукава благодаря специальному захватывающему профилю

### Примечание

Last Update (22.12.2021)

©2021 Lapp Group - Technical changes reserved

Product Management [www.lappkabel.de](http://www.lappkabel.de)

You can find the current technical data in the corresponding data sheet.

PN 0456 / 02\_03.16

## SILVYN® SSVZ-M

Необходимые хомуты для защитных рукавов SILVYN® SCH  
Исполнения с резьбой PG можно найти в интернет-каталоге

### Technical Data

Классификация ETIM 5:	ETIM 5.0 Class-ID: EC001180 ETIM 5.0 Class-Description: Винтовое соединение для защитных металлических рукавов
Классификация ETIM 6:	Обозначение класса ETIM 6.0: EC001180 Описание класса ETIM 6.0: Металлическое винтовое соединение защитного шланга
Материал:	Корпус: латунь, покрытая никелем Уплотнительное кольцо с насечкой: CR (хлоропреновая резина) О-кольцо: NBR (бутадиеновая резина)
Температурный диапазон:	от -20 до +80 °C

### Note

Фотографии и иллюстрации представлены не в точном масштабе и не являются точными до подробностей иллюстрациями соответствующих изделий.

Указаны «чистые» цены без учета НДС и надбавок. Продажа юридическим лицам.

**SILVYN® SSVZ-M**

Артикул	Метрическая резьба	Диапазон зажима, мм	SW 1/2, мм	Общая длина, мм	Длина резьбы, мм	Внутренний диаметр, мм	Подходят для SILVYN® SCH	Подходят для SILVYN® SI	Подходят для SILVYN® SP	Подходят для SILVYN® SP-PU	Штук/ед. упаковки
SILVYN® SSVZ-M											
55501850	16 x 1,5/1	5.0 - 8.0	19.0 / 18.0	39	5	8	10 - 16 S	-	10 x 14	10 x 14	50
55501860	16 x 1,5/2	5.0 - 8.0	19.0 / 18.0	39	5	10	12 - 20 S	-	12 x 16	12 x 16	50
55501870	20x1,5/1	7.0 - 12.5	22.0 / 22.0	39,6	6	12	16 - 25 S	14 x 18	14 x 18	14 x 18	50
55501880	20 x 1,5/2	7.0 - 12.5	22.0 / 22.0	39,6	6	12,5	16 - 25 S	-	16 x 20	16 x 20	50
55501890	20x1,5/3	7.0 - 16.0	25.0 / 22.0	43	6	15,5	20 - 32 S	18 x 22	-	-	50
55501900	20x1,5/4	8.0 - 16.0	30.0 / 24.0	44	6	16	20 - 32 S	-	22 x 27	22 x 27	25
55501910	25 x 1,5	11.0 - 20.0	32.0 / 30.0	48	7	20	20 - 32 S	23 x 28	-	-	25
55501920	32x1,5/1	18.0 - 31.0	40.0 / 40.0	53,6	8	27	25 - 40 S	-	30 x 36	30 x 36	25
55501930	32x1,5/2	18.0 - 31.0	42.0 / 40.0	53,6	8	30	35 - 50 S	32 x 38	-	-	25
55501940	40 x 1,5	24.0 - 35.0	52.0 / 50.0	61,6	8	34	35 - 50 S	-	38 x 44	38 x 44	10
55501950	50 x 1,5	30.0 - 42.5	57.0 / 57.0	68,6	9	41	40 - 60 S	-	45 x 51	-	5

Last Update (22.12.2021)

©2021 Lapp Group - Technical changes reserved

 Product Management [www.lappkabel.de](http://www.lappkabel.de)

You can find the current technical data in the corresponding data sheet.

PN 0456 / 02\_03\_16