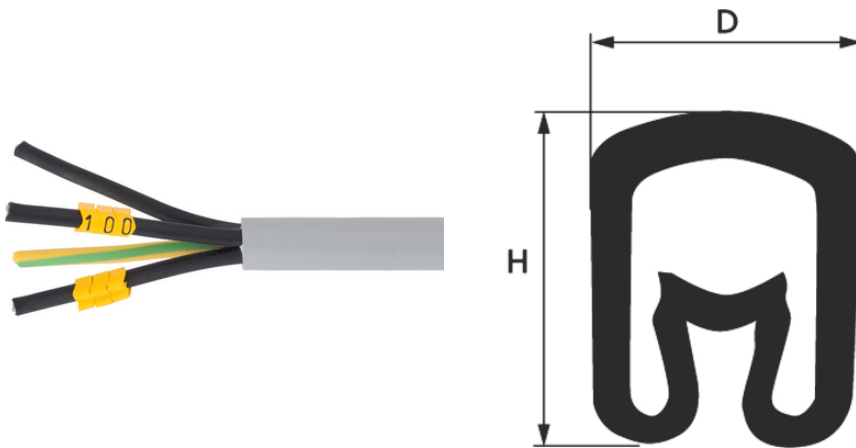


## Маркировочные кольца PA

Закрытые маркировочные кольца с напечатанными цифрами или буквами для маркировки отдельных жил/одножильных проводов, не поддерживают горение UL 94 V

### Информация

Аксессуары (коробка для хранения, монтажный инструмент) см. в онлайн каталоге



Не поддерживают горение



Стойкий к УФ-лучам

### Преимущества

Закрытые маркировочные кольца с напечатанными цифрами или буквами

Защита от вращения

Необходимо всего 4 размера колец для маркировки кабелей сечением от 0,2 до 70 мм<sup>2</sup> благодаря особой конструкции колец с пружинным эффектом.

Good UV resistance

### Области применения

For single core marking

Маркировка жил кабелей до их монтажа

Эти закрытые маркировочные кольца предназначены для маркировки кабелей до их монтажа

### Характеристики

Сечение в мм<sup>2</sup>: PA 02: 0,2–1,5 PA 1: 1,5–4 PA 2: 2,5–16 PA 3: 16–70

Диаметр, область применения в мм: PA 02: 1,3–3 PA 1: 2,5–5 PA 2: 4,0–10,0 PA 3: 8–16

Ширина x Высота мм / Длина гильзы мм: PA 02: 3,5 x 3,6 / 3 PA 1: 4,2 x 5,5 / 3 PA 2: 6,6 x 9,5 / 4 PA 3: 11 x 16,5 / 6

### Стандарты / Сертификаты соответствия

Extremely flame-retardant according to

UL 94 V0

### Примечание

PA 02 также доступен с накопителем (арт. № 61833050, в комплект входят 600 колец с маркировкой 0—9)

PA 1 также доступен с накопителем (арт. № 61833060, в комплект входят 500 колец с маркировкой 0—9)

Last Update (24.12.2022)

©2022 Lapp Group - Technical changes reserved

Product Management [www.lappkabel.de](http://www.lappkabel.de)

You can find the current technical data in the corresponding data sheet.

PN 0456 / 02\_03.16

## Маркировочные кольца PA

### Technical Data

Классификация ETIM 5:	ETIM 5.0 Class-ID: EC001288 ETIM 5.0 Class-Description: Маркировка
Классификация ETIM 6:	Обозначение класса ETIM 6.0: EC001288 Описание класса ETIM 6.0: Маркировочный материал
Поставляемые цвета:	Желтый
Материал:	Мягкий ПВХ-пластикат, без кадмия и силикона
Температурный диапазон:	от -30 °C до +60 °C

### Note

Фотографии и иллюстрации представлены не в точном масштабе и не являются точными до подробностей иллюстрациями соответствующих изделий.

Указаны «чистые» цены без учета НДС и надбавок. Продажа юридическим лицам.

**Маркировочные кольца PA**

Артикул	Обозначение	Маркер / ед. упаковки	Упаковка
PA 02			
61817800	PA 02 / 0	200	1
61817810	PA 02 / 1	200	1
61817820	PA 02 / 2	200	1
61817830	PA 02 / 3	200	1
61817840	PA 02 / 4	200	1
61817850	PA 02 / 5	200	1
61817860	PA 02 / 6	200	1
61817870	PA 02 / 7	200	1
61817880	PA 02 / 8	200	1
61817890	PA 02 / 9	200	1
61817900	PA 02 пустые	200	1
61817910	PA 02 / A	200	1
61817920	PA 02 / B	200	1
61817930	PA 02 / C	200	1
61817940	PA 02 / D	200	1
61817950	PA 02 / E	200	1
61817960	PA 02 / F	200	1
61817970	PA 02 / G	200	1
61817980	PA 02 / H	200	1
61817990	PA 02 / I	200	1
61818000	PA 02 / J	200	1
61818011	PA 02 / K	200	1
61818020	PA 02 / L	200	1
61818030	PA 02 / M	200	1
61818040	PA 02 / N	200	1
61818050	PA 02 / O	200	1
61818060	PA 02 / P	200	1
61818070	PA 02 / Q	200	1
61818080	PA 02 / R	200	1
61818090	PA 02 / S	200	1
61819100	PA 02 / T	200	1
61819110	PA 02 / U	200	1
61819120	PA 02 / V	200	1
61819130	PA 02 / W	200	1

Last Update (24.12.2022)

©2022 Larr Group - Technical changes reserved

 Product Management [www.larrkabel.de](http://www.larrkabel.de)

You can find the current technical data in the corresponding data sheet.

PN 0456 / 02\_03\_16

## Маркировочные кольца PA

Артикул	Обозначение	Маркер / ед. упаковки	Упаковка
61819140	PA 02 / X	200	1
61819150	PA 02 / Y	200	1
61819160	PA 02 / Z	200	1
61819170	PA 02 / /	200	1
61819180	PA 02 / .	200	1
61819190	PA 02 / ,	200	1
61819200	PA 02 / :	200	1
61819210	PA 02 / =	200	1
61819220	PA 02 земля	200	1
61819260	PA 02 / +	200	1
61819270	PA 02 / -	200	1
61819280	PA 02 / ~	200	1
PA 1			
61819300	PA 1 / 0	200	1
61819310	PA 1 / 1	200	1
61819320	PA 1 / 2	200	1
61819330	PA 1 / 3	200	1
61819360	PA 1 / 6	200	1
61819340	PA 1 / 4	200	1
61819350	PA 1 / 5	200	1
61819370	PA 1 / 7	200	1
61819380	PA 1 / 8	200	1
61819390	PA 1 / 9	200	1
61819400	PA 1 пустые	200	1
61819410	PA 1 / A	200	1
61819420	PA 1 / B	200	1
61819430	PA 1 / C	200	1
61819440	PA 1 / D	200	1
61819450	PA 1 / E	200	1
61819460	PA 1 / F	200	1
61819470	PA 1 / G	200	1
61819480	PA 1 / H	200	1
61819490	PA 1 / I	200	1
61819500	PA 1 / J	200	1
61819510	PA 1 / K	200	1

Last Update (24.12.2022)

©2022 Larr Group - Technical changes reserved

 Product Management [www.larrkabel.de](http://www.larrkabel.de)

You can find the current technical data in the corresponding data sheet.

PN 0456 / 02\_03\_16

## Маркировочные кольца PA

Артикул	Обозначение	Маркер / ед. упаковки	Упаковка
61819520	PA 1 / L	200	1
61819530	PA 1 / M	200	1
61819540	PA 1 / N	200	1
61819550	PA 1 / O	200	1
61819560	PA 1 / P	200	1
61819570	PA 1 / Q	200	1
61819580	PA 1 / R	200	1
61819590	PA 1 / S	200	1
61819600	PA 1 / T	200	1
61819610	PA 1 / U	200	1
61819620	PA 1 / V	200	1
61819630	PA 1 / W	200	1
61819640	PA 1 / X	200	1
61819650	PA 1 / Y	200	1
61819660	PA 1 / Z	200	1
61819670	PA 1 / /	200	1
61819680	PA 1 / .	200	1
61819690	PA 1 / ,	200	1
61819700	PA 1 / :	200	1
61819710	PA 1 / =	200	1
61819720	PA 1 земля	200	1
61819760	PA 1 / +	200	1
61819770	PA 1 / -	200	1
61819780	PA 1 / ~	200	1
PA 2			
61819800	PA 2 / 0	100	1
61819810	PA 2 / 1	100	1
61819820	PA 2 / 2	100	1
61819830	PA 2 / 3	100	1
61819840	PA 2 / 4	100	1
61819850	PA 2 / 5	100	1
61819860	PA 2 / 6	100	1
61819870	PA 2 / 7	100	1
61819880	PA 2 / 8	100	1
61819890	PA 2 / 9	100	1

Last Update (24.12.2022)

©2022 Lapp Group - Technical changes reserved

 Product Management [www.lappkabel.de](http://www.lappkabel.de)

You can find the current technical data in the corresponding data sheet.

PN 0456 / 02\_03\_16

## Маркировочные кольца PA

Артикул	Обозначение	Маркер / ед. упаковки	Упаковка
61819900	PA 2 / пустые	100	1
61819910	PA 2 / A	100	1
61819920	PA 2 / B	100	1
61819930	PA 2 / C	100	1
61819940	PA 2 / D	100	1
61819950	PA 2 / E	100	1
61819960	PA 2 / F	100	1
61819970	PA 2 / G	100	1
61819980	PA 2 / H	100	1
61819990	PA 2 / I	100	1
61820000	PA 2 / J	100	1
61820010	PA 2 / K	100	1
61820020	PA 2 / L	100	1
61820030	PA 2 / M	100	1
61820040	PA 2 / N	100	1
61820050	PA 2 / O	100	1
61820060	PA 2 / P	100	1
61820070	PA 2 / Q	100	1
61820080	PA 2 / R	100	1
61820090	PA 2 / S	100	1
61820100	PA 2 / T	100	1
61820110	PA 2 / U	100	1
61820120	PA 2 / V	100	1
61820130	PA 2 / W	100	1
61820140	PA 2 / X	100	1
61820150	PA 2 / Y	100	1
61820160	PA 2 / Z	100	1
61820170	PA 2 //	200	1
61820180	PA 2 / .	100	1
61820190	PA 2 / ,	100	1
61820200	PA 2 / :	200	1
61820210	PA 2 / =	100	1
61820220	PA 2 земля	100	1
61820260	PA 2 / +	100	1
61820270	PA 2 / -	100	1

Last Update (24.12.2022)

©2022 Lapp Group - Technical changes reserved

Product Management [www.lappkabel.de](http://www.lappkabel.de)You can find the current technical data in the corresponding data sheet.  
PN 0456 / 02\_03\_16

## Маркировочные кольца PA

Артикул	Обозначение	Маркер / ед. упаковки	Упаковка
61820280	PA 2 / ~	100	1
PA 3			
61820300	PA 3 / 0	20	1
61820310	PA 3 / 1	20	1
61820320	PA 3 / 2	20	1
61820330	PA 3 / 3	20	1
61820340	PA 3 / 4	20	1
61820350	PA 3 / 5	20	1
61820360	PA 3 / 6	20	1
61820370	PA 3 / 7	20	1
61820380	PA 3 / 8	20	1
61820390	PA 3 / 9	20	1
61820400	PA3 / без покрытия	20	1
61820410	PA 3 / A	20	1
61820420	PA 3 / B	20	1
61820430	PA 3 / C	20	1
61820440	PA 3 / D	20	1
61820450	PA 3 / E	20	1
61820460	PA 3 / F	20	1
61820470	PA 3 / G	20	1
61820480	PA 3 / H	20	1
61820490	PA 3 / I	20	1
61820500	PA 3 / J	20	1
61820510	PA 3 / K	20	1
61820520	PA 3 / L	20	1
61820530	PA 3 / M	20	1
61820540	PA 3 / N	20	1
61820550	PA 3 / O	20	1
61820560	PA 3 / P	20	1
61820570	PA 3 / Q	20	1
61820580	PA 3 / R	20	1
61820590	PA 3 / S	20	1
61820600	PA 3 / T	20	1
61820610	PA 3 / U	20	1
61820620	PA 3 / V	20	1

Last Update (24.12.2022)

©2022 Lapp Group - Technical changes reserved

Product Management [www.lappkabel.de](http://www.lappkabel.de)

You can find the current technical data in the corresponding data sheet.

PN 0456 / 02\_03\_16

**Маркировочные кольца PA**

Артикул	Обозначение	Маркер / ед. упаковки	Упаковка
61820630	PA 3 / W	20	1
61820640	PA 3 / X	20	1
61820650	PA 3 / Y	20	1
61820660	PA 3 / Z	20	1
61820670	PA 3 //	20	1
61820680	PA 3 / .	20	1
61820720	PA 3 / земля	20	1
61820760	PA 3 / +	20	1
61820770	PA 3 / -	20	1
61820780	PA 3 / ~	20	1

Last Update (24.12.2022)

©2022 Lapp Group - Technical changes reserved

Product Management [www.lappkabel.de](http://www.lappkabel.de)

You can find the current technical data in the corresponding data sheet.

PN 0456 / 02\_03\_16