

MEF filtro emc trifase 2 livelli

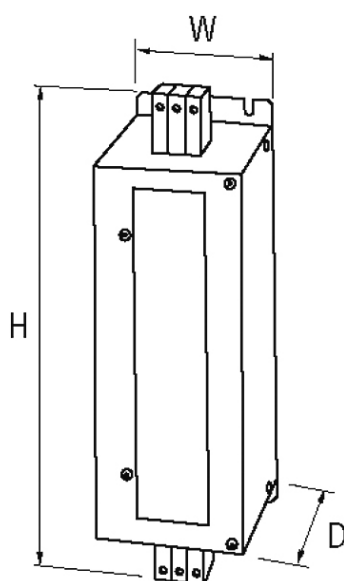
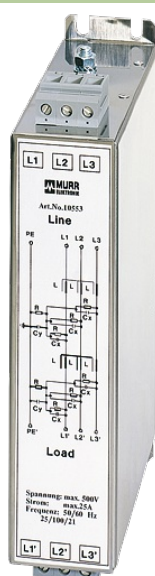
I:12A U:3x500 VAC forma a libro

Corrente: 12 A
a 2 livelli

Curve di attenuazione su richiesta.

[Link al prodotto](#)

Immagine



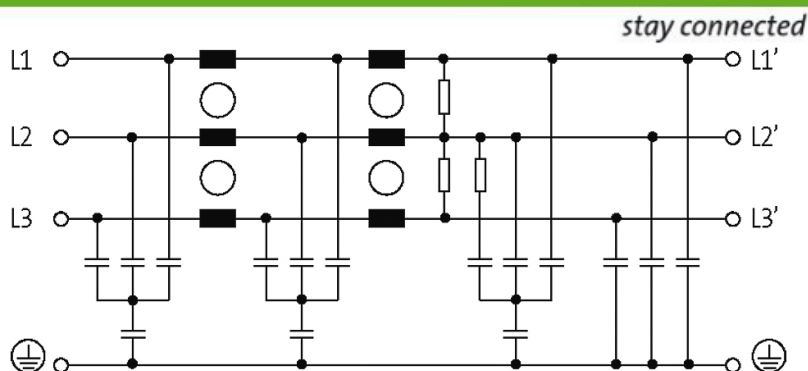


Immagine rappresentativa

Certificazioni



Dati tecnici

Tensione d'esercizio	max. 3 × 500 V AC
Frequenza d'esercizio	50...60 Hz
Corrente di sovraccarico	18 × (IN t) max. 0.5 ms; 1.5 × (IN t) max. 1 min. (1 × all'ora)
Corrente di dispersione	max. 15 mA (250 V AC)
Sezione cavo	0.2...10 mm ² monofilo (AWG 24...7); 0.2...6 mm ² a più fili (AWG 24...9)

Dati generali

Categoria climatica	25/085/21 (EN 60068-1)
Test tensione d'isolamento	3.3 kV (L - N), 2 s; 3.1 kV (L -L), 2 s
Connessione	Connessione a vite, protetto da contatti accidentali
Tipo di fissaggio	a vite
Dimensioni H × W × D	226×50×140 mm

Descrizione

Descrizione funzioni

I filtri antidisturbo di rete trifase ad un livello MEF 3/1 e 3/2 trovano impiego nel campo 0.1...30 MHz per la soppressione di disturbi trasmessi su linea in sistemi di rete e di alimentazione. Sono indicati per reti TN-C. Il migliore effetto filtrante si

dati commerciali

EAN	4048879029162
eClass	27130806
Lotto minimo ordinabile	1
Numero di tariffa doganale	85363010
paese di origine	IT